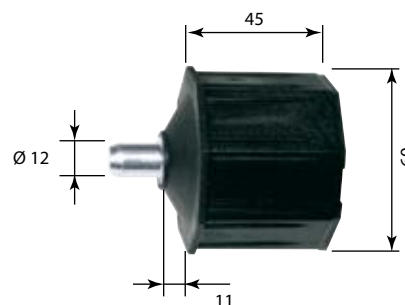




cod.

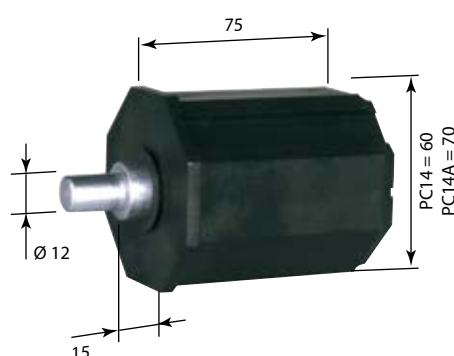
PC01 CALOTTA INTERNA IN PLASTICA
per rullo OTTAGONALE 60



cod.

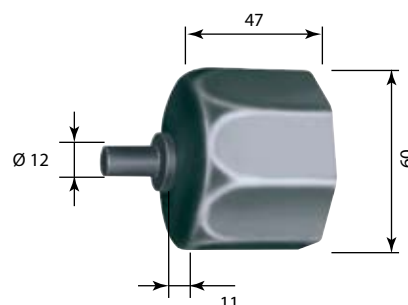
PC14 CALOTTA LUNGA INTERNA IN PLASTICA
per rullo OTTAGONALE 60

PC14A CALOTTA LUNGA INTERNA IN PLASTICA
per rullo OTTAGONALE 70



cod.

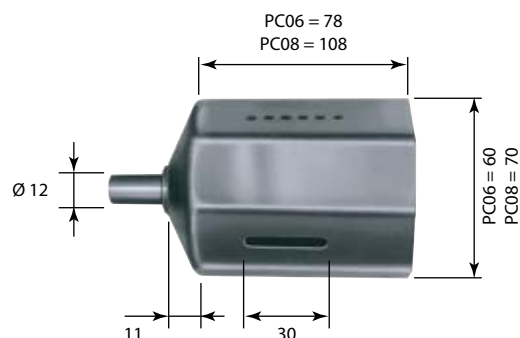
PC02 CALOTTA IN FERRO ZINCATO
per rullo OTTAGONALE 60



cod.

PC06 CALOTTA LUNGA IN FERRO ZINCATO
per rullo OTTAGONALE 60

PC08 CALOTTA LUNGA IN FERRO ZINCATO
per rullo OTTAGONALE 70





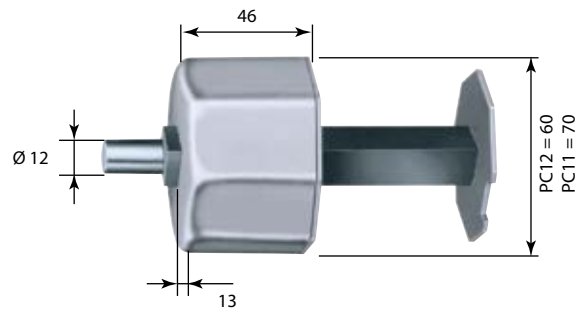
MOVIMENTAZIONE A CORDA

CALOTTE

cod.

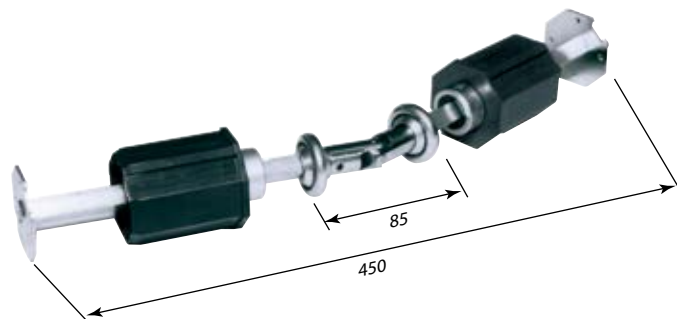
PC11 CALOTTA RINFORZATA IN FERRO ZINCATO
per rullo OTTAGONALE 70

PC12 CALOTTA RINFORZATA IN FERRO ZINCATO
per rullo OTTAGONALE 60



cod.

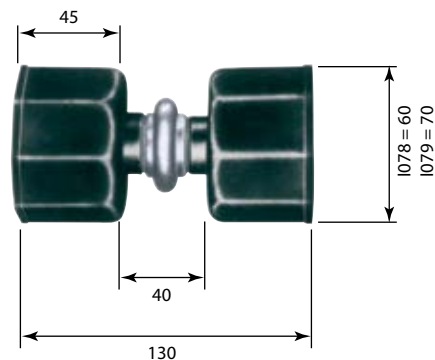
I075 CALOTTA DOPPIA REGOLABILE A 45°
per rullo OTTAGONALE 60



cod.

I078 CALOTTA DOPPIA IN FERRO ZINCATO
per rullo OTTAGONALE 60

I079 CALOTTA DOPPIA IN FERRO ZINCATO
per rullo OTTAGONALE 70

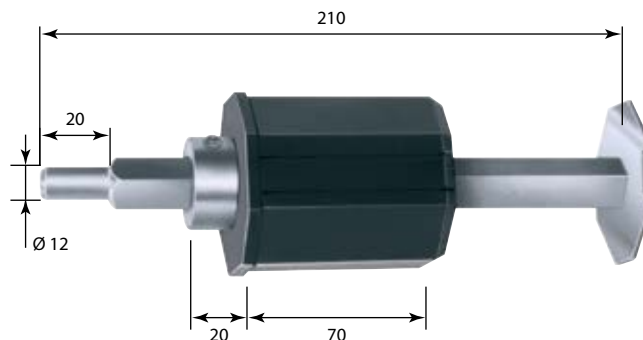


cod.

I090 CALOTTA IN PLASTICA REGOLABILE
per 100 mm
per rullo OTTAGONALE 60

I091 CALOTTA IN PLASTICA REGOLABILE
per 100 mm ECONOMICA
per rullo OTTAGONALE 60

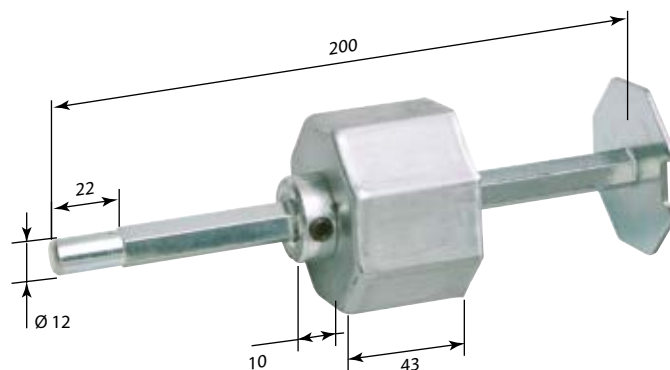
I095 CALOTTA IN PLASTICA REGOLABILE
per 100 mm
per rullo OTTAGONALE 70





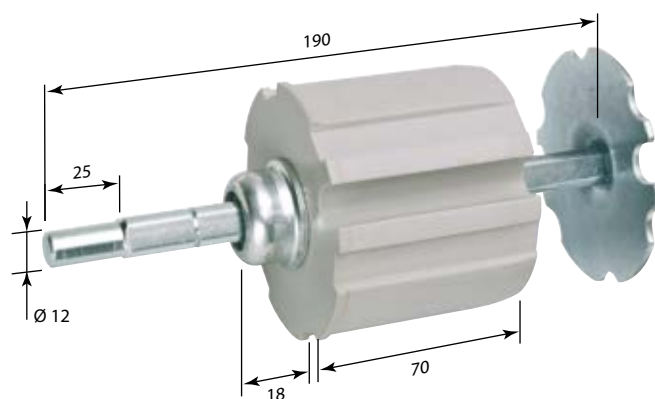
cod.

PC07 CALOTTA RINFORZATA REGOLABILE
IN FERRO ZINCATO
per rullo OTTAGONALE 60



cod.

I100 CALOTTA IN PLASTICA REGOLABILE
per rullo Ø 85



cod.

NA50 CALOTTA IN PLASTICA Simbac
per rullo Ø 60
per cuscinetto con rondella in plastica Simbac



cod.

NA45 CUSCINETTO
CON RONDELLA IN PLASTICA Simbac
per calotta in plastica Simbac

