



## GANCI - ATTACCHI

### Ganci - Graffa - Cravatta

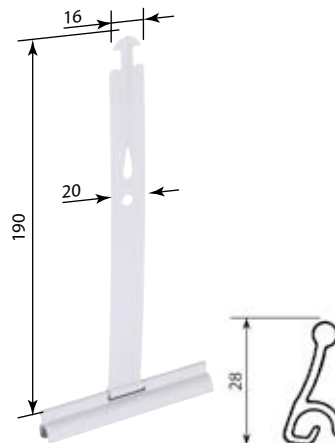
#### GANCI A MOLLA

cod.

**I140** GANCIO A MOLLA  
CON COVETTA IN ALLUMINIO

cod.

**I141** GANCIO A MOLLA  
CON COVETTA IN PLASTICA



#### PROTEZIONE PER GANCIO A MOLLA

cod.

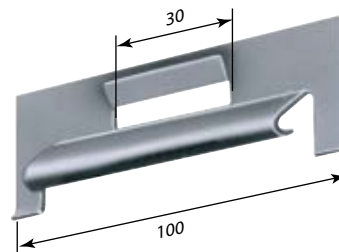
**I145** PROTEZIONE IN PLASTICA  
per gancio a molla



#### GANCIO PER TELO AVVOLGIBILE IN PVC

cod.

**I150** GANCIO ZINCATO  
per telo in PVC



#### GANCIO CON UNCINO PER RULLO

cod.

**PG1** GANCIO CON UNCINO  
per rullo in ferro



#### GRAFFA BLOCCA CINTINO

cod.

**PG2** GRAFFA BLOCCA CINTINO



#### CRAVATTA D'ATTACCO AL RULLO

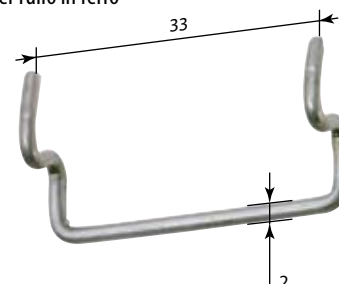
cod.	CRAVATTA	Lunghezza
<b>PG4</b>	Normale	350 mm
<b>PG8</b>	Lunga	500 mm



#### GANCIO A FILO PER RULLO

cod.

**PG5** GANCIO A FILO  
per rullo in ferro





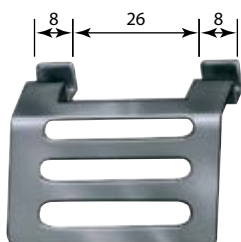
## GANCI - ATTACCHI

### Ganci - Covette

#### GANCIO DOPPIO UNCINO PER RULLO

cod.

**PG6** GANCIO DOPPIO UNCINO  
per rullo in ferro



#### GANCIO A FILO CON FIBBIA PER RULLO

cod.

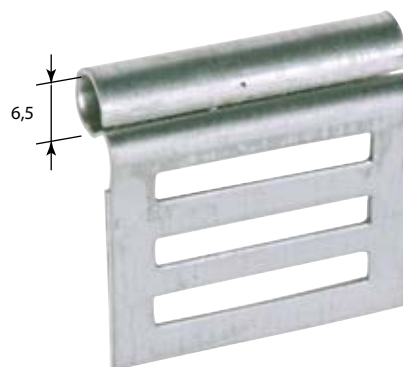
**PG7** GANCIO A FILO CON FIBBIA  
per rullo in ferro



#### GANCIO CON OGIVA PER RULLO

cod.

**PG9** GANCIO CON OGIVA  
per rullo con Ogiva Ø 85 mm



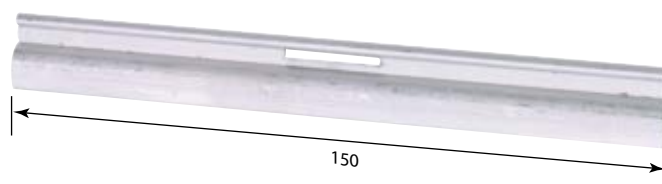
#### COVETTA D'ATTACCO IN ALLUMINIO PER TELO AVVOLGIBILE

cod.

**TG55** COVETTA D'ATTACCO TONDA IN ALLUMINIO  
per stecca 14 x 55 mm

cod.

**TG55A** COVETTA D'ATTACCO IN ALLUMINIO  
per stecca 9 x 40 mm



#### COVETTA D'ATTACCO IN PVC PER TELO AVVOLGIBILE

cod.

**TG56** COVETTA D'ATTACCO IN PVC  
per stecca 14 x 50 mm

