



# MOVIMENTAZIONE A CORDA



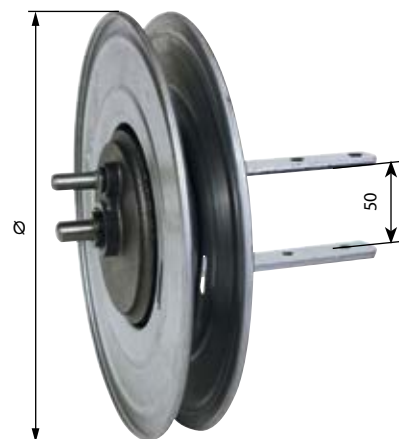
## RIDUTTORI

Riduttori per rullo in legno e per rullo ottagonale

### RIDUTTORE PER RULLO IN LEGNO

per telo altezza massima 3 metri

cod.	Ø puleggia:	Portata:	Rapporto:
PR14	240 mm	40 kg	1:2,5

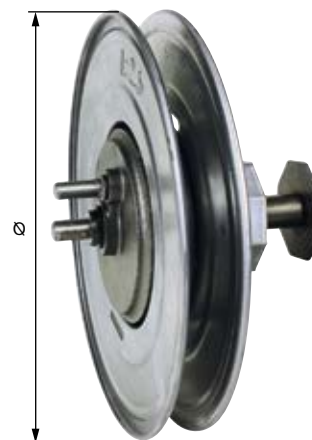


### RIDUTTORE

per telo altezza massima 3 metri

per rullo OTTAGONALE 60 mm

cod.	Ø puleggia:	Portata:	Rapporto:
PR15D20	200 mm	40 kg	1:2,5
PR15D22	220 mm	40 kg	1:2,5

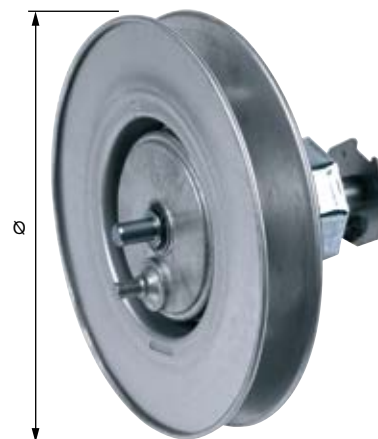
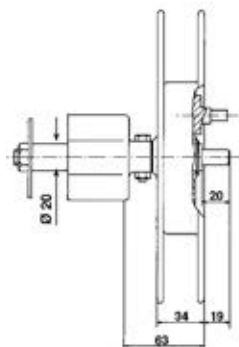


### RIDUTTORE IN ZAMA

per telo altezza massima 3 metri

per rullo OTTAGONALE 60 mm

cod.	Ø puleggia:	Portata:	Rapporto:
PR16D18	180 mm	40 kg	1:2,66
PR16D20	200 mm	40 kg	1:2,66
PR16D22	220 mm	40 kg	1:2,66
PR17	240 mm	60 kg	1:3,14



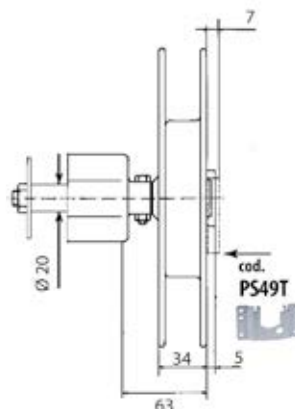
### RIDUTTORE AD INCASTRO PER AVVOLGITORE A CASSONE

per telo altezza massima 3 metri

per rullo OTTAGONALE 60 mm

per cintino con spessore massimo di 1,2 mm

cod.	Ø puleggia:	Portata:	Rapporto:
PR18D18	180 mm	40 kg	1:2,66
PR18D20	200 mm	40 kg	1:2,66
PR18D22	220 mm	40 kg	1:2,66





## RIDUTTORI

### Riduttori per rullo ottagonale

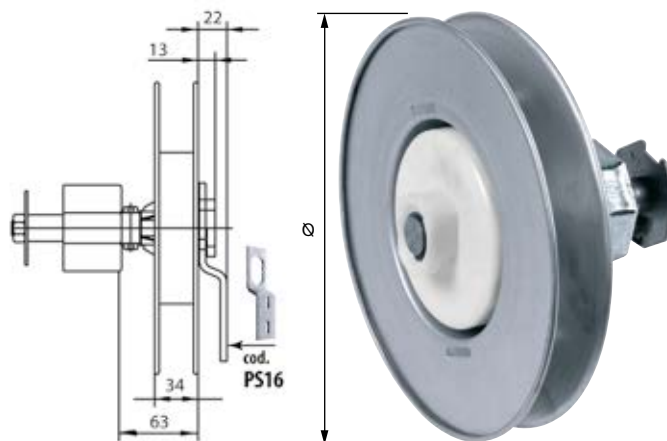
#### RIDUTTORE EXTRA

per telo altezza massima 3 metri

per rullo OTTAGONALE 60 mm

per cintino con spessore massimo di 1,8 mm

cod.	Ø puleggia:	Portata:	Rapporto:
PR19	220 mm	40 kg	1:2,66



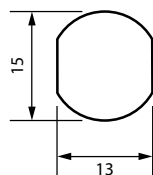
#### RIDUTTORE EXPORT

per telo altezza massima 3 metri

per rullo OTTAGONALE 60 mm

per cintino con spessore massimo di 1,8 mm

cod.	Ø puleggia:	Portata:	Rapporto:
NA66	200 mm	40 kg	1:2,6



#### CALOTTA

cod.

NA68	CALOTTA IN FERRO ZINCATO per rullo OTTAGONALE 60 mm per riduttore Export cod. NA66
------	--

