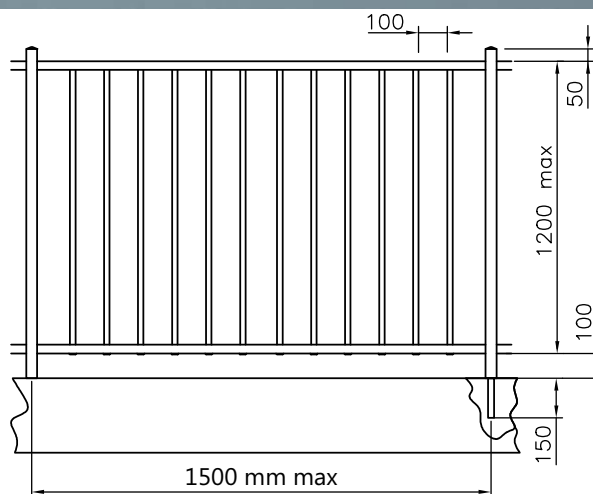
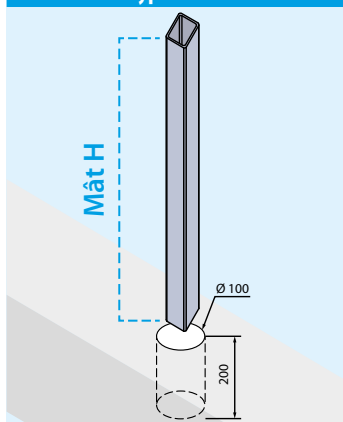


Couleurs disponibles :

| RAL                     |          |
|-------------------------|----------|
| EXTRUDÉS SANS PELLICULE |          |
| BLANC                   | RAL 9003 |
| IVOIRE                  | RAL 1013 |
| GRIS CLAIR              | RAL 7004 |
| GRIS FONCÉ              | RAL 7016 |
| VERT                    | RAL 6005 |
| MARRON                  | RAL 8017 |
| NOIR                    | RAL 9017 |

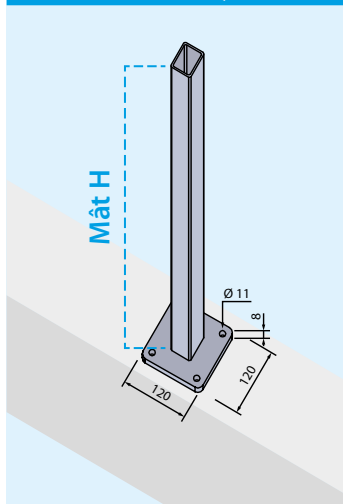


### FIXATION de Type « E » À MURER

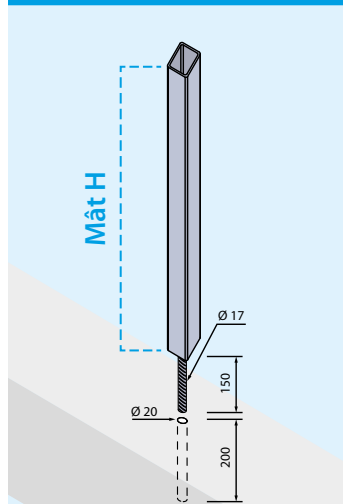


### SYSTÈME DE FIXATION MÂT - SUR DEMANDE

#### De TYPE « C » AVEC PLAQUE À 4 TROUS



#### De TYPE « D » AVEC GOUJON CENTRAL



#### FIXATION MÂT de TYPE « C »

##### AVEC PLAQUE À 4 TROUS PRÉ-SOUDÉE GALVANISÉE À CHAUD

|       |                                   |          | Page |
|-------|-----------------------------------|----------|------|
| RS56Z | profilé renforcement mât de 50x40 | H 100 cm | 33/P |
| RS57Z | profilé renforcement mât de 50x40 | H 120 cm | 33/P |

##### AVEC PLAQUE À 4 TROUS PRÉ-SOUDÉE GALVANISÉE À CHAUD ET PEINTE

|       |                                   |          |      |
|-------|-----------------------------------|----------|------|
| RS56V | profilé renforcement mât de 50x40 | H 100 cm | 33/P |
| RS57V | profilé renforcement mât de 50x40 | H 120 cm | 33/P |

#### FIXATION MÂT de TYPE « D »

##### AVEC GOUJON CENTRAL GALVANISÉ À CHAUD

|       |                                   |          |      |
|-------|-----------------------------------|----------|------|
| RS66Z | profilé renforcement mât de 50x40 | H 100 cm | 35/P |
| RS67Z | profilé renforcement mât de 50x40 | H 120 cm | 35/P |