

ANNA (SONIA - MONICA - KATIA)

CLÔTURE PVC

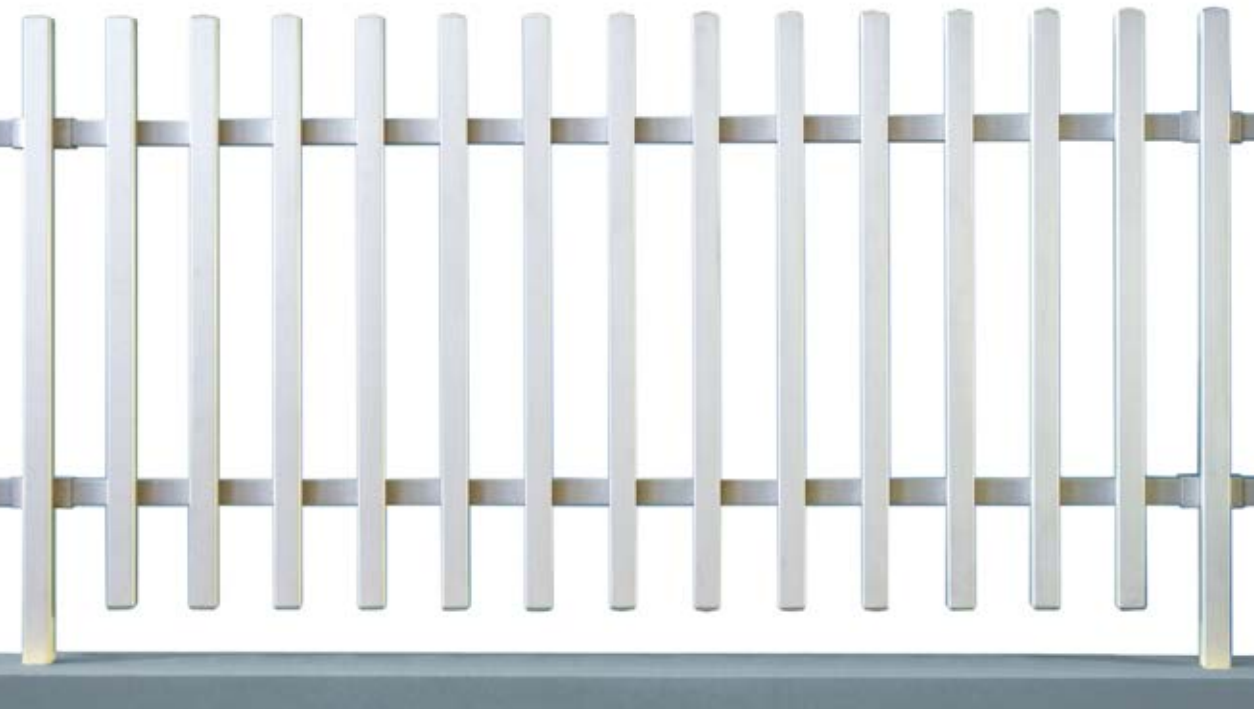
EKO Line
outdoor solutions

Couleurs disponibles :

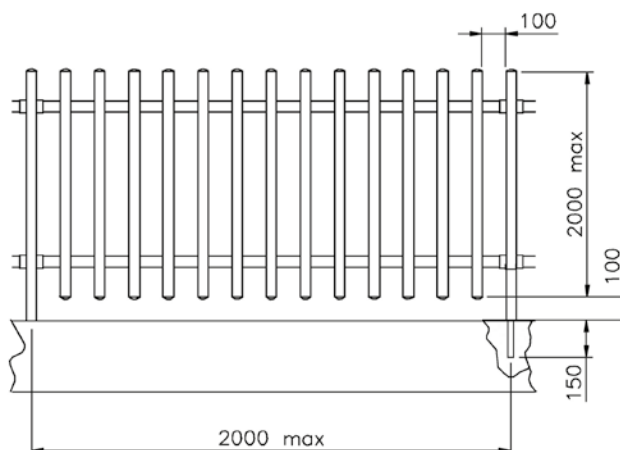
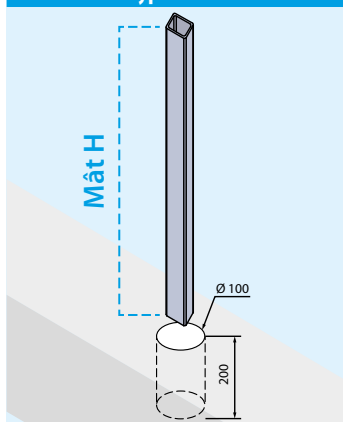
| RAL | |
|-------------------------|----------|
| EXTRUDÉS SANS PELLICULE | |
| BLANC | RAL 9003 |
| IVOIRE | RAL 1013 |
| GRIS CLAIR | RAL 7004 |
| GRIS FONCÉ | RAL 7016 |
| VERT | RAL 6005 |
| MARRON | RAL 8017 |
| NOIR | RAL 9017 |

WOOD

| | |
|-----------------|-------|
| PIN | _____ |
| CERISIER | _____ |
| CHÊNE CLASSIQUE | _____ |
| NOYER | _____ |
| ACAJOU | _____ |
| CHÊNE BLANCHI | _____ |
| CHÊNE | _____ |
| VERT FONCÉ | _____ |

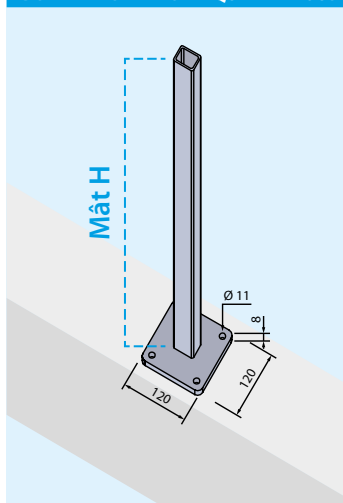


FIXATION de Type « E » À MURER

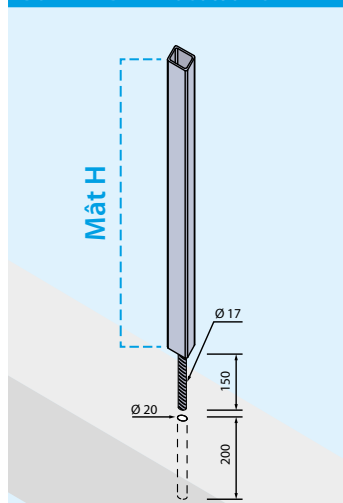


SYSTÈME DE FIXATION MÂT - SUR DEMANDE

De TYPE « C » AVEC PLAQUE À 4 TROUS



De TYPE « D » AVEC GOUJON CENTRAL



FIXATION MÂT de TYPE « C »

Page

AVEC PLAQUE À 4 TROUS PRÉ-SOUDÉE GALVANISÉE À CHAUD

| | | | |
|-------|-----------------------------------|----------|------|
| RS51Z | profilé renforcement mât de 30x40 | H 100 cm | 32/P |
| RS57Z | profilé renforcement mât de 50x40 | H 120 cm | 33/P |
| RS58Z | profilé renforcement mât de 50x40 | H 150 cm | 33/P |
| RS59Z | profilé renforcement mât de 50x40 | H 200 cm | 33/P |

AVEC PLAQUE À 4 TROUS PRÉ-SOUDÉE GALVANISÉE À CHAUD ET PEINTE

| | | | |
|-------|-----------------------------------|----------|------|
| RS51V | profilé renforcement mât de 30x40 | H 100 cm | 32/P |
| RS57V | profilé renforcement mât de 50x40 | H 120 cm | 33/P |
| RS58V | profilé renforcement mât de 50x40 | H 150 cm | 33/P |
| RS59V | profilé renforcement mât de 50x40 | H 200 cm | 33/P |

FIXATION MÂT de TYPE « D »

AVEC GOUJON CENTRAL GALVANISÉ À CHAUD

| | | | |
|-------|-----------------------------------|----------|------|
| RS71Z | profilé renforcement mât de 30x40 | H 100 cm | 35/P |
| RS67Z | profilé renforcement mât de 50x40 | H 120 cm | 35/P |