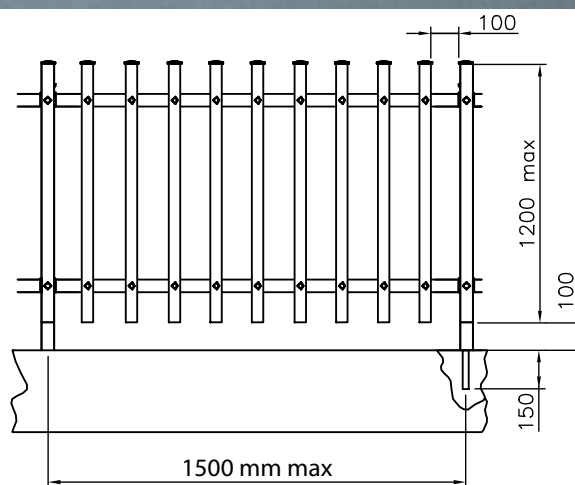
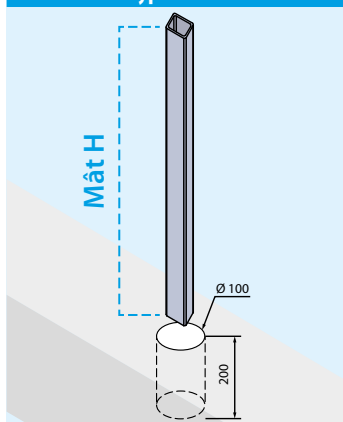


Couleurs disponibles :

RAL	
EXTRUDÉS SANS PELLICULE	
BLANC	RAL 9003
GRIS CLAIR	RAL 7004
VERT	RAL 6005
MARRON	RAL 8017
NOIR	RAL 9017

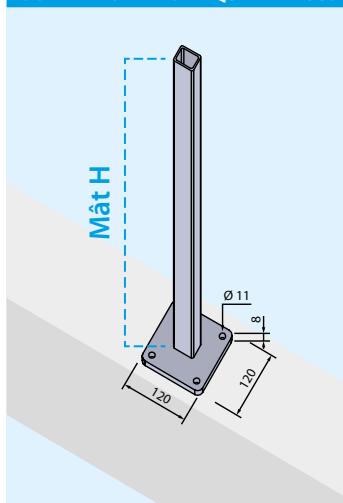


FIXATION de Type « E » À MURER

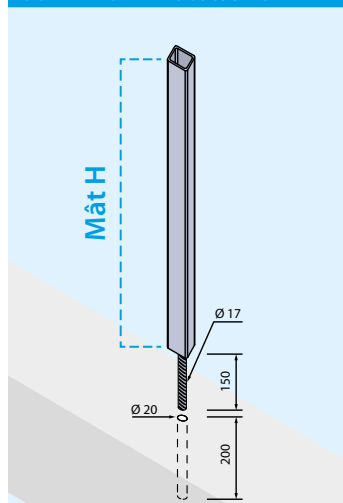


SYSTÈME DE FIXATION MÂT - SUR DEMANDE

De TYPE « C » AVEC PLAQUE À 4 TROUS



De TYPE « D » AVEC GOUJON CENTRAL



FIXATION MÂT de TYPE « C »

Page

AVEC PLAQUE À 4 TROUS PRÉ-SOUDÉE GALVANISÉE À CHAUD

RS51Z	profilé renforcement mât de 30x40	H 100 cm	32/P
RS52Z	profilé renforcement mât de 30x40	H 120 cm	32/P

AVEC PLAQUE À 4 TROUS PRÉ-SOUDÉE GALVANISÉE À CHAUD ET PEINTE

RS51V	profilé renforcement mât de 30x40	H 100 cm	32/P
RS52V	profilé renforcement mât de 30x40	H 120 cm	32/P

FIXATION MÂT de TYPE « D »

AVEC GOUJON CENTRAL GALVANISÉ À CHAUD

RS71Z	profilé renforcement mât de 30x40	H 100 cm	35/P
RS65Z	profilé renforcement mât de 30x40	H 120 cm	35/P