

Couleurs disponibles :

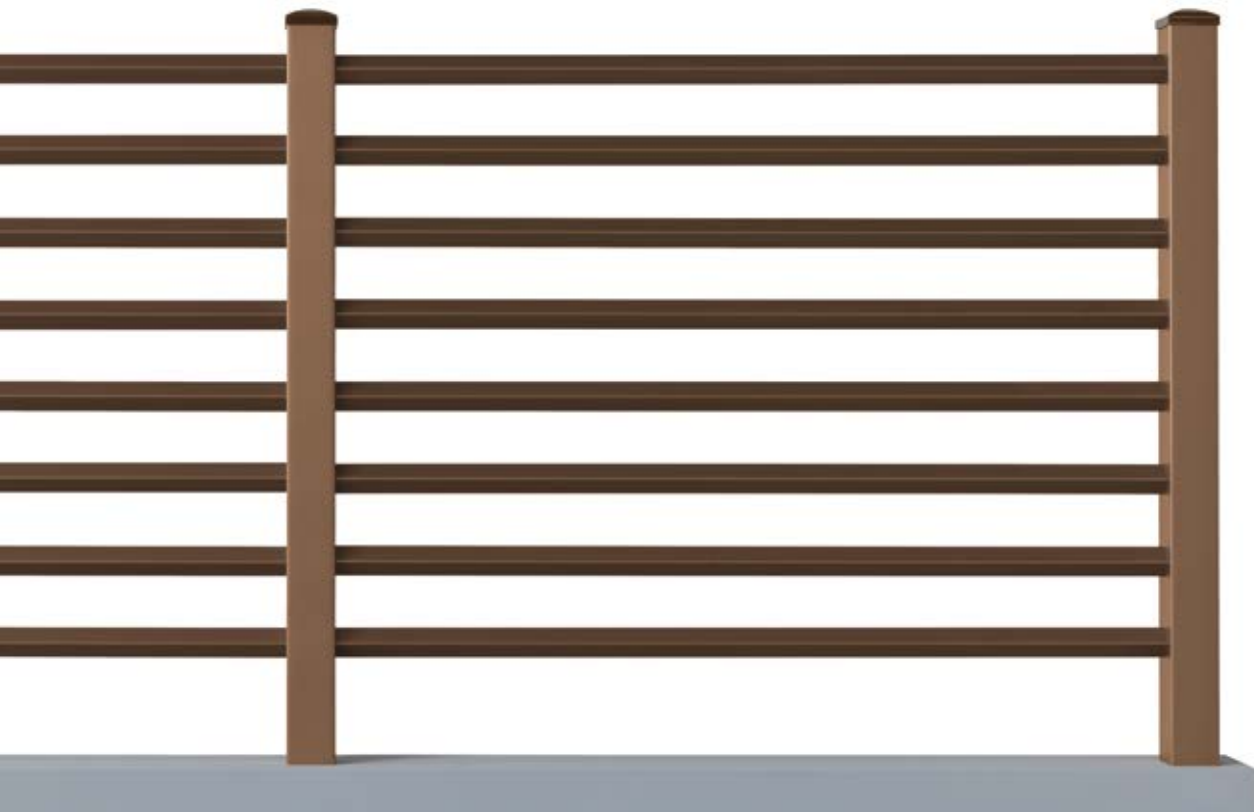
**RAL**  
EXTRUDÉS SANS PELLICULE  
BLANC RAL 9003

**WOOD**

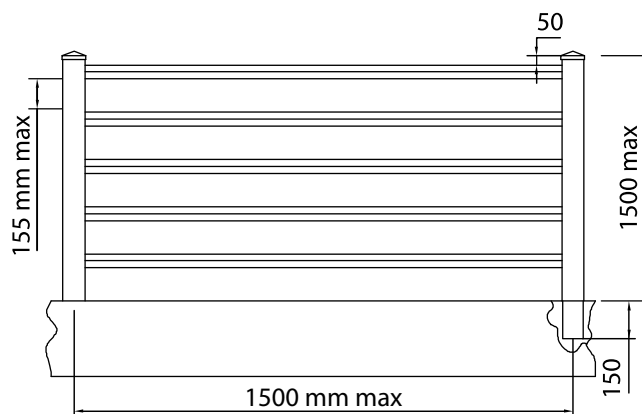
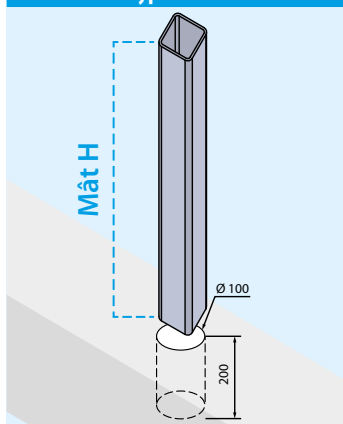
PIN  
CERISIER  
CHÊNE CLASSIQUE  
NOYER  
CHÊNE BLANCHI  
CHÊNE  
VERT FONCÉ

**TECH**

BRONZE  
PLATINE  
GRIS FONCÉ RAL 7016  
ALUMINIUM BROSSÉ

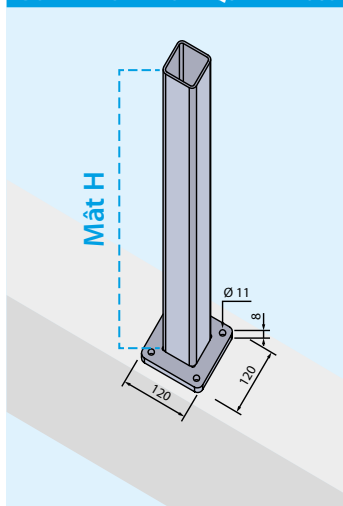


### FIXATION de Type « E » À MURER

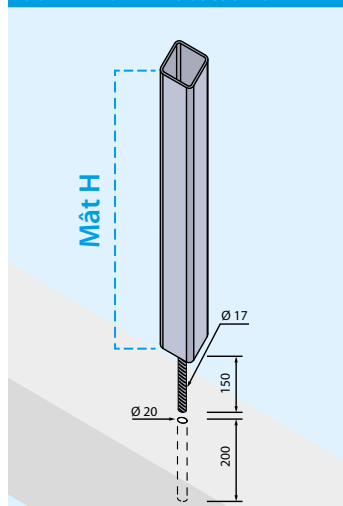


### SYSTÈME DE FIXATION MÂT - SUR DEMANDE

#### De TYPE « C » AVEC PLAQUE À 4 TROUS



#### De TYPE « D » AVEC GOUJON CENTRAL



#### FIXATION MÂT de TYPE « C »

##### AVEC PLAQUE À 4 TROUS PRÉ-SOUDÉE GALVANISÉE À CHAUD

Code	profilé renforcement mât de 65x65	H	Page
RS61Z		100 cm	34/P
RS62Z		120 cm	34/P
RS63Z		150 cm	34/P

##### AVEC PLAQUE À 4 TROUS PRÉ-SOUDÉE GALVANISÉE À CHAUD ET PEINTE

Code	profilé renforcement mât de 65x65	H	Page
RS61V		100 cm	34/P
RS62V		120 cm	34/P
RS63V		150 cm	34/P

#### FIXATION MÂT de TYPE « D »

##### AVEC GOUJON CENTRAL GALVANISÉ À CHAUD

Code	profilé renforcement mât de 65x65	H	Page
RS68Z		100 cm	36/P
RS69Z		120 cm	36/P