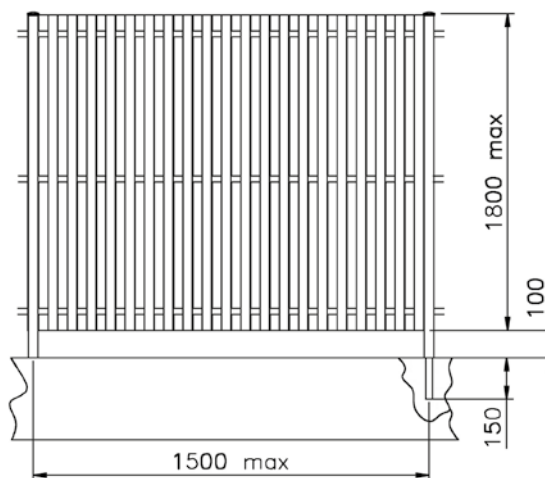
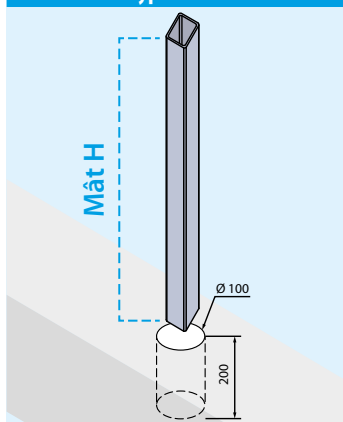


Couleurs disponibles :

RAL	
EXTRUDÉS SANS PELLICULE	
BLANC	RAL 9003
IVOIRE	RAL 1013
GRIS CLAIR	RAL 7004
GRIS FONCÉ	RAL 7016
VERT	RAL 6005
MARRON	RAL 8017
NOIR	RAL 9017

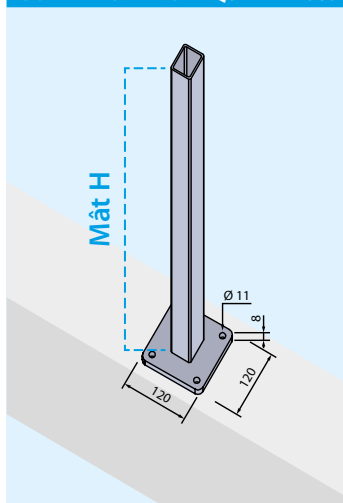


### FIXATION de Type « E » À MURER

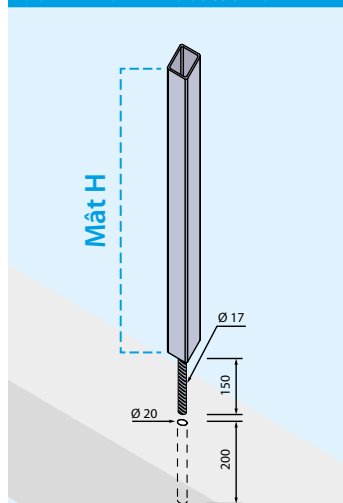


### SYSTÈME DE FIXATION MÂT - SUR DEMANDE

#### De TYPE « C » AVEC PLAQUE À 4 TROUS



#### De TYPE « D » AVEC GOUJON CENTRAL



#### FIXATION MÂT de TYPE « C »

##### AVEC PLAQUE À 4 TROUS PRÉ-SOUDÉE GALVANISÉE À CHAUD

Code	profilé renforcement mât de	H	Page
RS51Z	30x40	100 cm	32/P
RS52Z	30x40	120 cm	32/P
RS58Z	50x40	150 cm	33/P
RS59Z	50x40	200 cm	33/P

##### AVEC PLAQUE À 4 TROUS PRÉ-SOUDÉE GALVANISÉE À CHAUD ET PEINTE

Code	profilé renforcement mât de	H	Page
RS51V	30x40	100 cm	32/P
RS52V	30x40	120 cm	32/P
RS58V	50x40	150 cm	33/P
RS59V	50x40	200 cm	33/P

#### FIXATION MÂT de TYPE « D »

##### AVEC GOUJON CENTRAL GALVANISÉ À CHAUD

Code	profilé renforcement mât de	H	Page
RS71Z	30x40	100 cm	35/P
RS65Z	30x40	120 cm	35/P