

Verfügbare Farben:

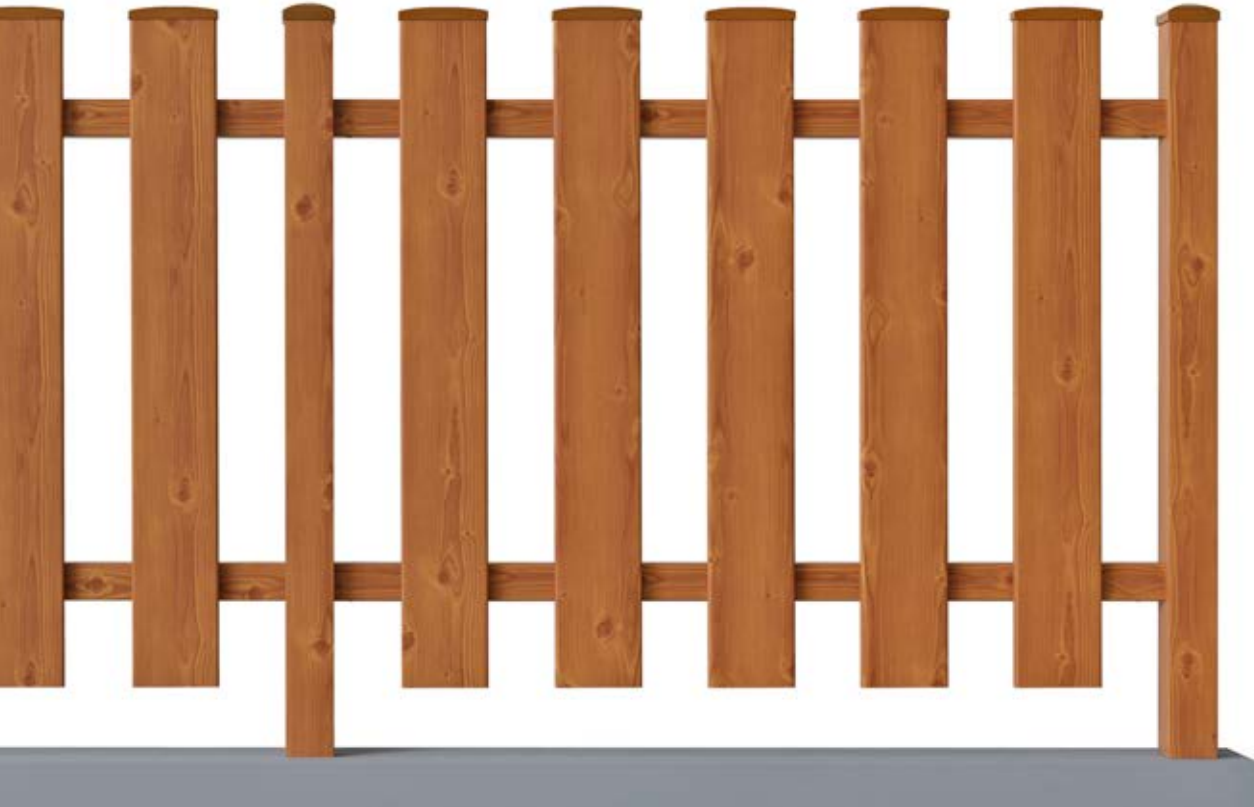
RAL
EXTRUDIERT PROFILE, NICHT ÜBERZOGEN
WEISS RAL 9003

WOOD

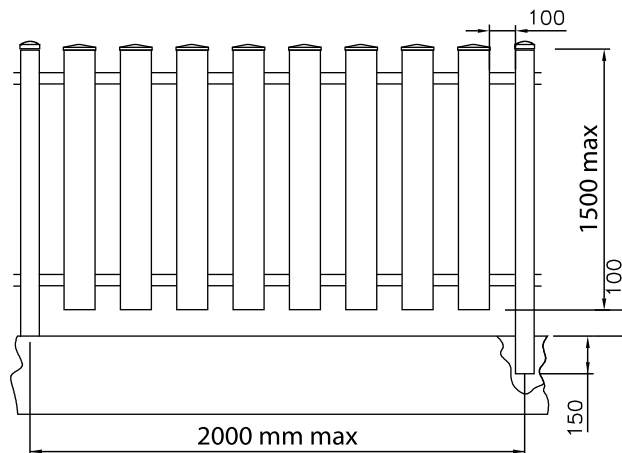
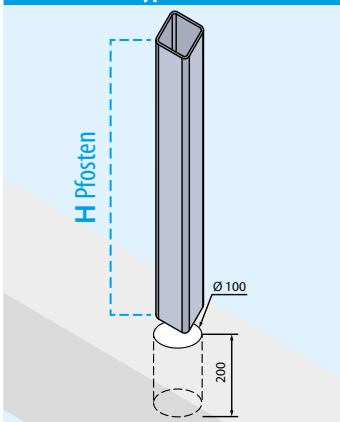
FICHTE
GOLDEN OAK
EICHE KLASSISCH
NUSSHOLZ GEFLAMMT
EICHE GEBLEICHT
DUNKELGRÜN

TECH

HELLGRAU RAL 7004
ANTHRAZITGRAU RAL 7016

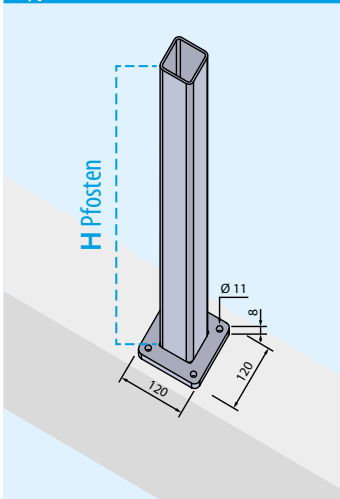


BEFESTIGUNG Typ „E“ EINGEMAUERT

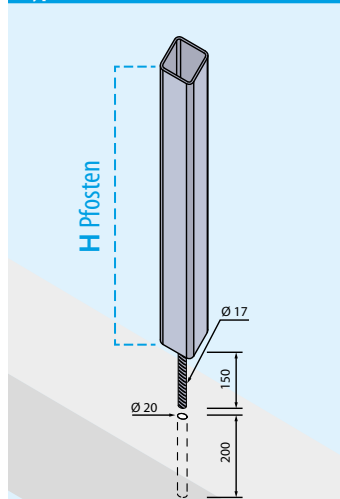


BEFESTIGUNGSSYSTEME FÜR PFOSTEN - AUF ANFRAGE

Typ „C“ MIT PLATTE MIT 4 BOHRUNGEN



Typ „D“ MIT MITTELBOLZEN



PFOSTENBEFESTIGUNG Typ „C“

Seite

MIT ANGESCHWEISSTER FEUERVERZINKTER PLATTE MIT 4 BOHRUNGEN

RS61Z	Pfosten-Versteifungsprofil 65x65	H 100 cm	34/P
RS62Z	Pfosten-Versteifungsprofil 65x65	H 120 cm	34/P
RS63Z	Pfosten-Versteifungsprofil 65x65	H 150 cm	34/P

MIT ANGESCHWEISSTER FEUERVERZINKTER UND BESCHICHTETER PLATTE MIT 4 BOHRUNGEN

RS61V	Pfosten-Versteifungsprofil 65x65	H 100 cm	34/P
RS62V	Pfosten-Versteifungsprofil 65x65	H 120 cm	34/P
RS63V	Pfosten-Versteifungsprofil 65x65	H 150 cm	34/P

PFOSTENBEFESTIGUNG Typ „D“

MIT FEUERVERZINKTEM MITTELBOLZEN

RS68Z	Pfosten-Versteifungsprofil 65x65	H 100 cm	36/P
RS69Z	Pfosten-Versteifungsprofil 65x65	H 120 cm	36/P