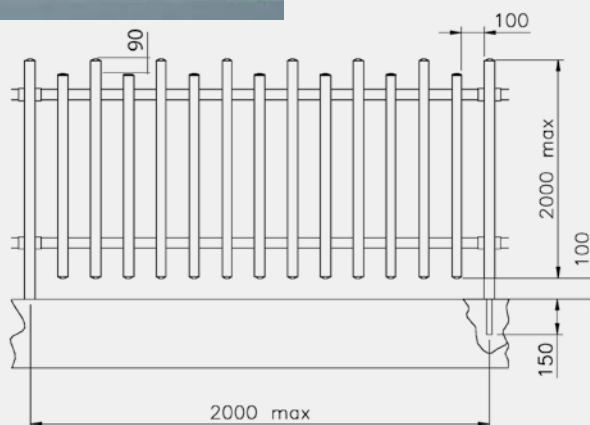


Couleurs disponibles :

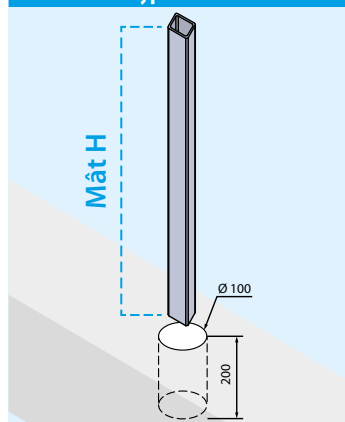
RAL	
EXTRUDÉS SANS PELLICULE	
BLANC	RAL 9003
IVOIRE	RAL 1013
GRIS CLAIR	RAL 7004
GRIS FONCÉ	RAL 7016
VERT	RAL 6005
MARRON	RAL 8017
NOIR	RAL 9017

WOOD

PIN	
CERISIER	
CHÊNE CLASSIQUE	
NOYER	
ACAJOU	
CHÊNE BLANCHI	
CHÊNE	
VERT FONCÉ	

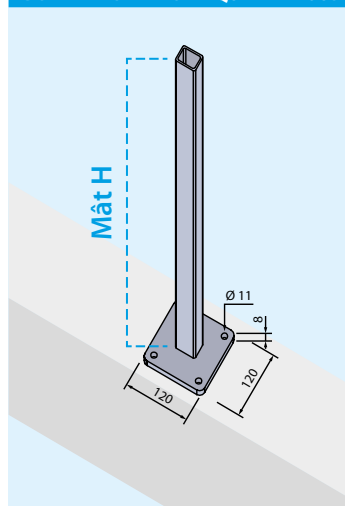


FIXATION de Type « E » À MURER

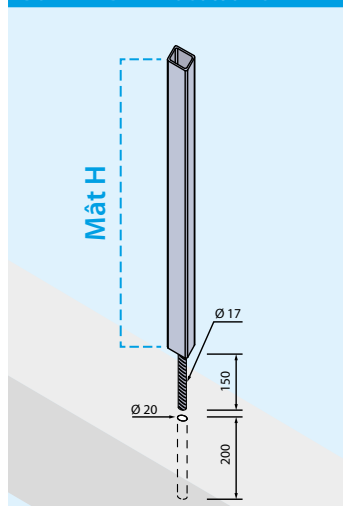


SYSTÈME DE FIXATION MÂT - SUR DEMANDE

De TYPE « C » AVEC PLAQUE À 4 TROUS



De TYPE « D » AVEC GOUJON CENTRAL



FIXATION MÂT de TYPE « C »

Page

AVEC PLAQUE À 4 TROUS PRÉ-SOUDÉE GALVANISÉE À CHAUD

RS51Z	profilé renforcement mât de 30x40	H 100 cm	32/P
RS57Z	profilé renforcement mât de 50x40	H 120 cm	33/P
RS58Z	profilé renforcement mât de 50x40	H 150 cm	33/P
RS59Z	profilé renforcement mât de 50x40	H 200 cm	33/P

AVEC PLAQUE À 4 TROUS PRÉ-SOUDÉE GALVANISÉE À CHAUD ET PEINTE

RS51V	profilé renforcement mât de 30x40	H 100 cm	32/P
RS57V	profilé renforcement mât de 50x40	H 120 cm	33/P
RS58V	profilé renforcement mât de 50x40	H 150 cm	33/P
RS59V	profilé renforcement mât de 50x40	H 200 cm	33/P

FIXATION MÂT de TYPE « D »

AVEC GOUJON CENTRAL GALVANISÉ À CHAUD

RS71Z	profilé renforcement mât de 30x40	H 100 cm	35/P
RS67Z	profilé renforcement mât de 50x40	H 120 cm	35/P