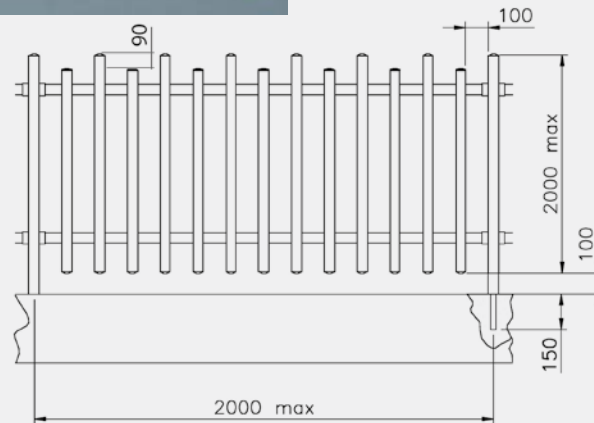


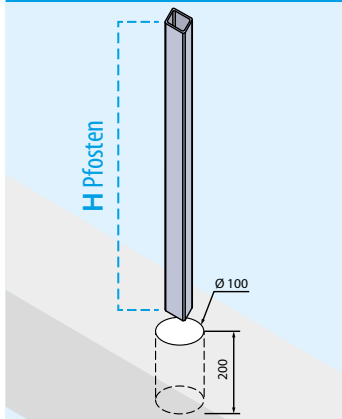
Verfügbare Farben:

RAL	
EXTRUDIERT E PROFIL E, NICHT ÜBERZUGEN	
WEISS	RAL 9003
ELFENBEIN	RAL 1013
HELLGRAU	RAL 7004
ANTHRAZITGRAU	RAL 7016
GRÜN	RAL 6005
BRAUN	RAL 8017
SCHWARZ	RAL 9017

WOOD	
FICHTE	
GOLDEN OAK	
EICHE KLASSISCH	
NUSSHOLZ GEFLAMMT	
MAHAGONI	
EICHE GEBLEICHT	
EICHE	
DUNKELGRÜN	

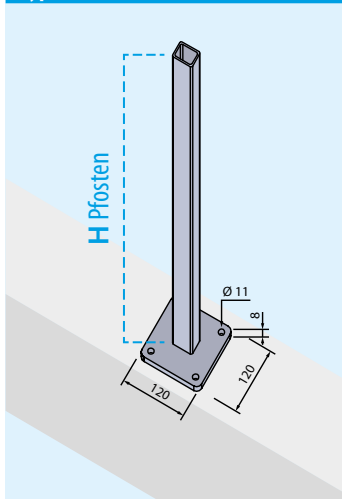


BEFESTIGUNG Typ „E“ EINGEMAUERT

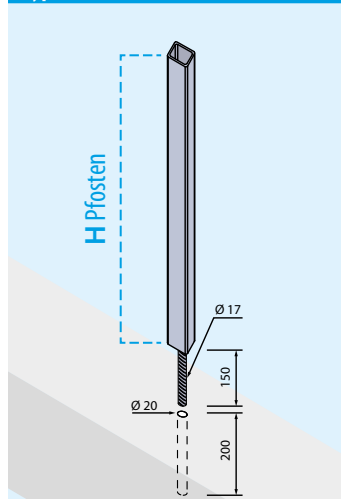


BEFESTIGUNGSSYSTEME FÜR PFOSTEN - AUF ANFRAGE

Typ „C“ MIT PLATTE MIT 4 BOHRUNGEN



Typ „D“ MIT MITTELBOLZEN



PFOSTENBEFESTIGUNG Typ „C“

Seite

MIT ANGESCHWEISSTER FEUERVERZINKTER PLATTE MIT 4 BOHRUNGEN

RS51Z	Pfosten-Versteifungsprofil 30x40	H 100 cm	32/P
RS57Z	Pfosten-Versteifungsprofil 50x40	H 120 cm	33/P
RS58Z	Pfosten-Versteifungsprofil 50x40	H 150 cm	33/P
RS59Z	Pfosten-Versteifungsprofil 50x40	H 200 cm	33/P

MIT ANGESCHWEISSTER FEUERVERZINKTER UND BESCHICHTETER PLATTE MIT 4 BOHRUNGEN

RS51V	Pfosten-Versteifungsprofil 30x40	H 100 cm	32/P
RS57V	Pfosten-Versteifungsprofil 50x40	H 120 cm	33/P
RS58V	Pfosten-Versteifungsprofil 50x40	H 150 cm	33/P
RS59V	Pfosten-Versteifungsprofil 50x40	H 200 cm	33/P

PFOSTENBEFESTIGUNG Typ „D“

MIT FEUERVERZINKTEM MITTELBOLZEN

RS71Z	Pfosten-Versteifungsprofil 30x40	H 100 cm	35/P
RS67Z	Pfosten-Versteifungsprofil 50x40	H 120 cm	35/P