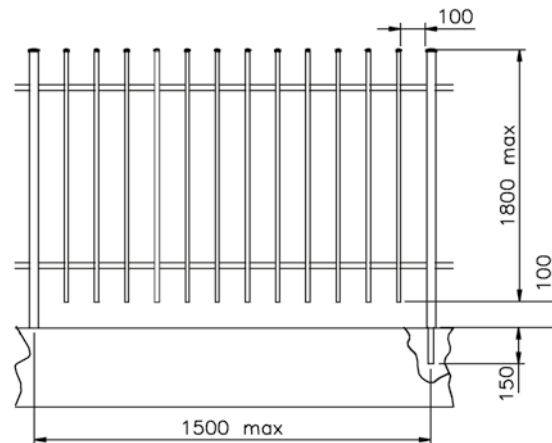
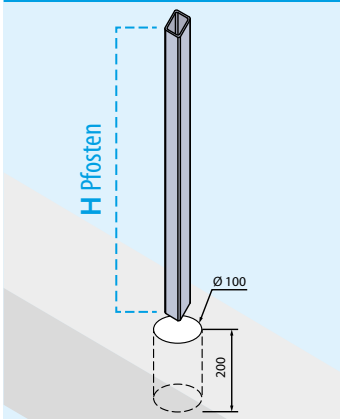


Verfügbare Farben:

RAL	
EXTRUDIERT PROFILE, NICHT ÜBERZOGEN	
WEISS	RAL 9003
ELFENBEIN	RAL 1013
HELLGRAU	RAL 7004
ANTHRAZITGRAU	RAL 7016
GRÜN	RAL 6005
BRAUN	RAL 8017
SCHWARZ	RAL 9017

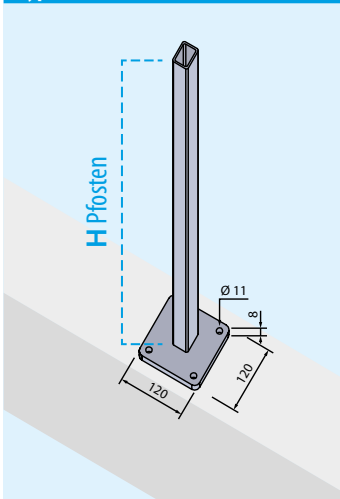


BEFESTIGUNG Typ „E“ EINGEMAUERT

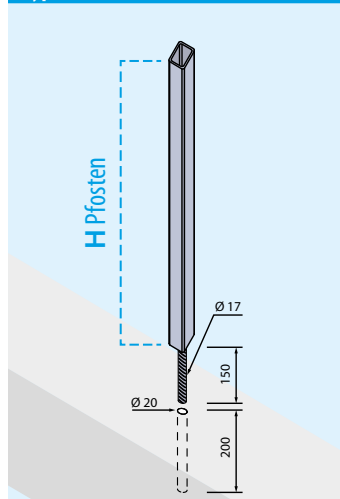


BEFESTIGUNGSSYSTEME FÜR PFOSTEN - AUF ANFRAGE

Typ „C“ MIT PLATTE MIT 4 BOHRUNGEN



Typ „D“ MIT MITTELBOLZEN



PFOSTENBEFESTIGUNG Typ „C“

Seite

MIT ANGESCHWEISSTER FEUERVERZINKTER PLATTE MIT 4 BOHRUNGEN

RS51Z	Pfosten-Versteifungsprofil 30x40	H 100 cm	32/P
RS52Z	Pfosten-Versteifungsprofil 30x40	H 120 cm	32/P
RS53Z	Pfosten-Versteifungsprofil 30x40	H 150 cm	32/P
RS54Z	Pfosten-Versteifungsprofil 30x40	H 200 cm	32/P

MIT ANGESCHWEISSTER FEUERVERZINKTER UND BESCHICHTETER PLATTE MIT 4 BOHRUNGEN

RS51V	Pfosten-Versteifungsprofil 30x40	H 100 cm	32/P
RS52V	Pfosten-Versteifungsprofil 30x40	H 120 cm	32/P
RS53V	Pfosten-Versteifungsprofil 30x40	H 150 cm	32/P
RS54V	Pfosten-Versteifungsprofil 30x40	H 200 cm	32/P

PFOSTENBEFESTIGUNG Typ „D“

MIT FEUERVERZINKTEM MITTELBOLZEN

RS71Z	Pfosten-Versteifungsprofil 30x40	H 100 cm	35/P
RS65Z	Pfosten-Versteifungsprofil 30x40	H 120 cm	35/P