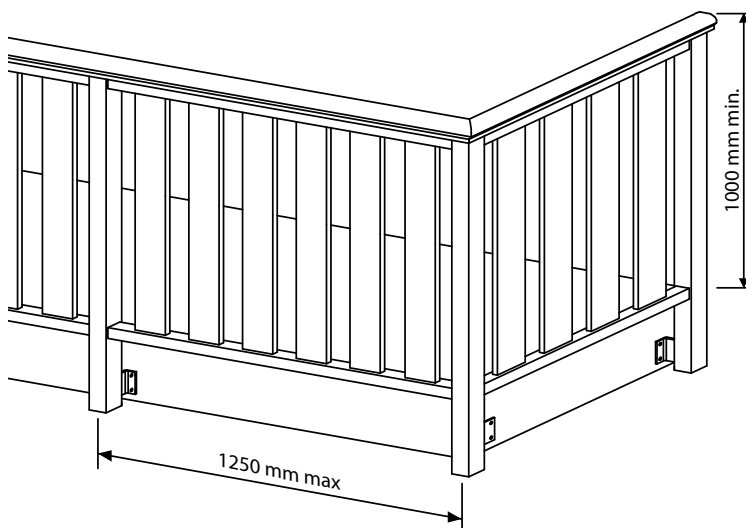


# VARIANTE 1 - MAIN COURANTE EN CONTACT AVEC LA TRAVERSE

GARDE-CORPS DE BALCON / ESCALIER PVC

CE EN 1090

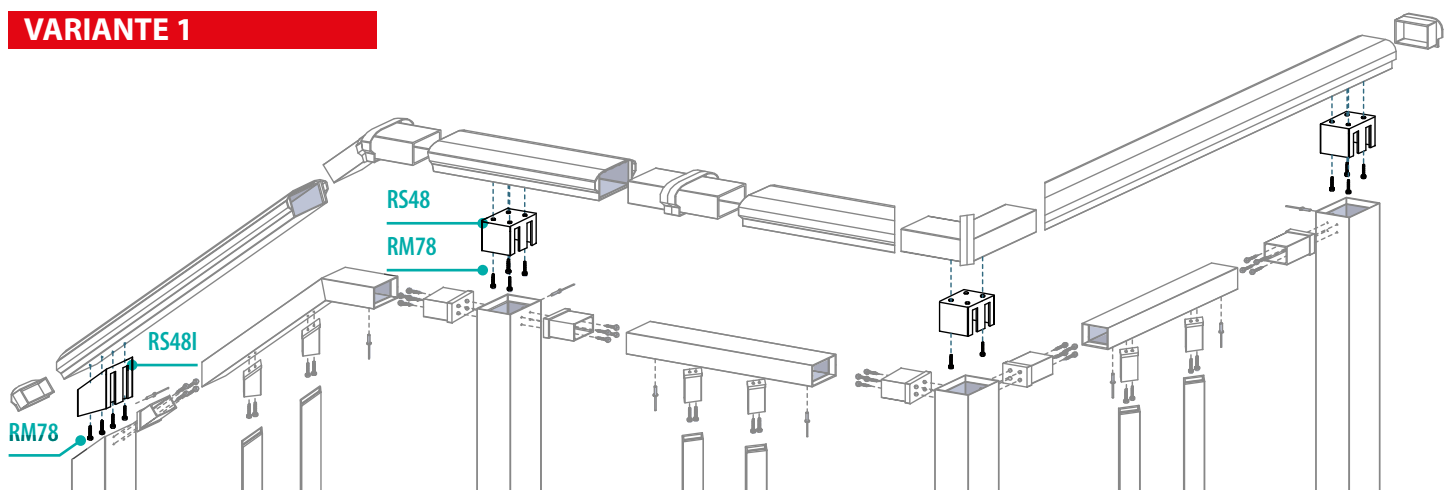


DISPONIBLE À LA DEMANDE :

FAÇADE DE BALCON LINEARE et DECORO	Page
H: 125 mm - 160 mm - 250 mm - 320 mm - 375 mm	
Bande façade de balcon avec bord linéaire	39/P
Bande façade de balcon avec bord élaboré	39/P
BAC À FLEURS LINEARE et DECORO	
1000 - 1500 - 2000 mm mesures standard ou sur dessin	
Bac à fleurs avec bord linéaire	44/P
Bac à fleurs avec bord élaboré	44/P
VARIANTES PANNEAU	
Panneau central AVEC FORME standard et sur dessin	46/P
Panneau central « SOLEIL »	46/P
Panneau « OBLIQUE »	47/P
Panneau central « LOSANGE »	47/P
Panneau « MICROPERFORÉ »	48/P

## GARDE-CORPS DE BALCON / ESCALIER PVC TABLEAU SYNOPTIQUE

### VARIANTE 1



### LÉGENDE DES ÉLÉMENTS QUI LE COMPOSENT

Les pièces qui la constituent sont identiques à celles du Modèle standard choisi

Les inserts pour mât changent dans MAIN COURANTE ERGONOMIQUE

MAIN COURANTE ERGONOMIQUE	Page
RS48 insert en nylon pour mât	54/P
RS48I insert en nylon incliné à 30° pour mât	54/P

DISPONIBLE SUR DEMANDE :  
GABARITS POUR FIXATION INSERTS