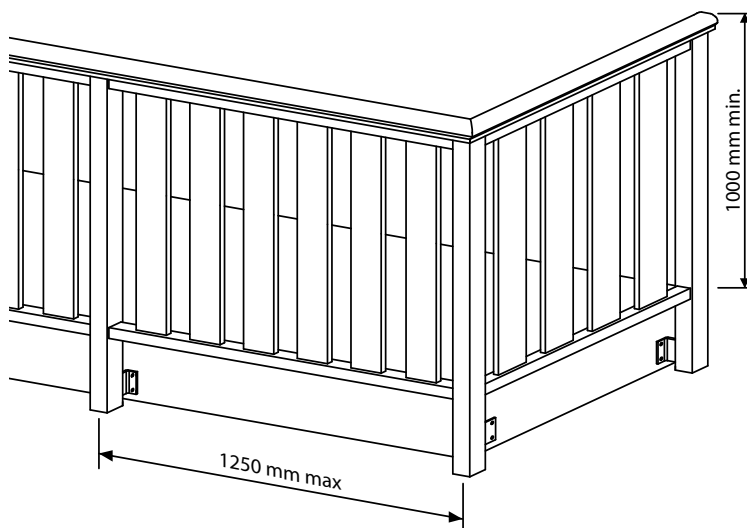


VARIANTE 1 - AN QUERLATTE ANLIEGENDER HANDLAUF

BALKON- /STIEGENGELÄNDER AUS PVC

CE EN 1090

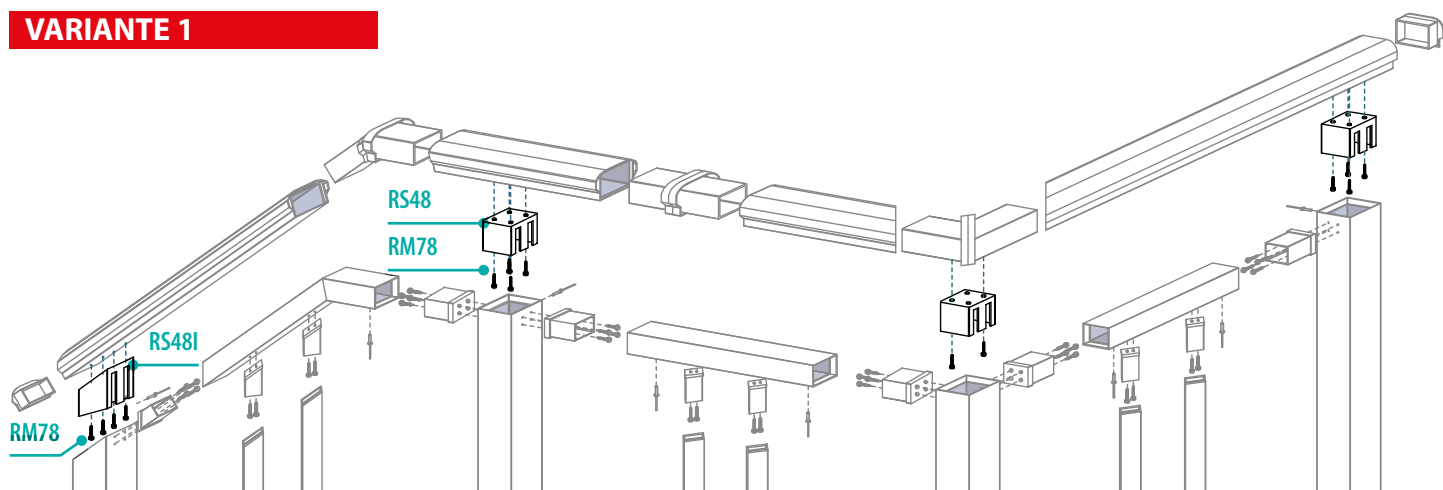


AUF ANFRAGE ERHÄLTlich:

STIRNBRETTGERADE UND MIT DEKOR	
H: 125 mm - 160 mm - 250 mm - 320 mm - 375 mm	Seite
Stirnbrett mit geradem Rand	39/P
Stirnbrett mit Randverzierung	39/P
BLUMENKÄSTEN GERADE UND MIT DEKOR	
1000 - 1500 - 2000 mm Standardmaße oder nach Zeichnung	
Blumenkasten mit geradem Rand	44/P
Blumenkasten mit Randverzierung	44/P
ELEMENTVARIANTEN	
Zentrales Element MIT MOTIV (Standard oder nach Zeichnung)	46/P
Zentrales Element – SONNE	46/P
Element MIT QUERMUSTER	47/P
Zentrales Element – RAUTE	47/P
Element MIT LOCHMUSTER	48/P

BALKON- /STIEGENGELÄNDER AUS PVC ÜBERSICHTSBILD

VARIANTE 1



BESCHREIBUNG DER BESTANDTEILE

Die Bestandteile sind identisch mit jenen des gewählten Modells

Einsätze für Pfosten unter ERGONOMISCHER HANDLAUF modellabhängig

ERGONOMISCHER HANDLAUF		Sete
RS48	Einsatz aus Nylon für Pfosten	54/P
RS481	Einsatz aus Nylon, um 30° geneigt, für Pfosten	54/P

AUF ANFRAGE ERHÄLTlich:

SCHABLONEN FÜR BEFESTIGUNG DER EINSÄTZE