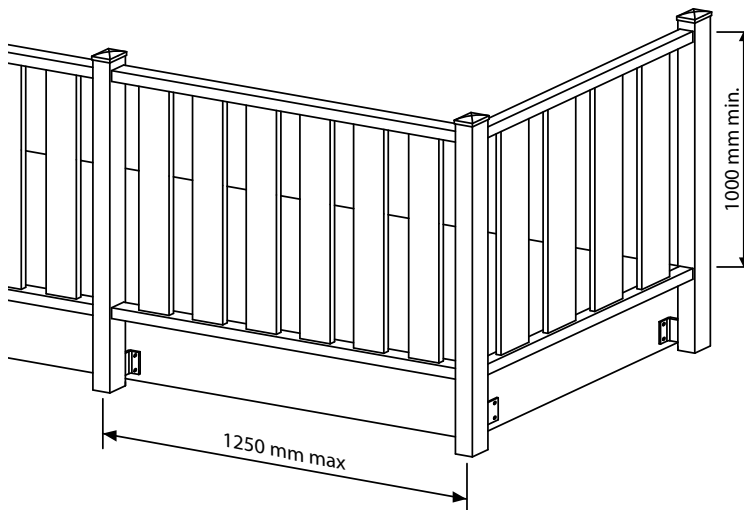


# VARIANTE 2 - OHNE ERGONOMISCHEN HANDLAUF

BALKON- /STIEGEGELÄNDER AUS PVC

CE EN 1090

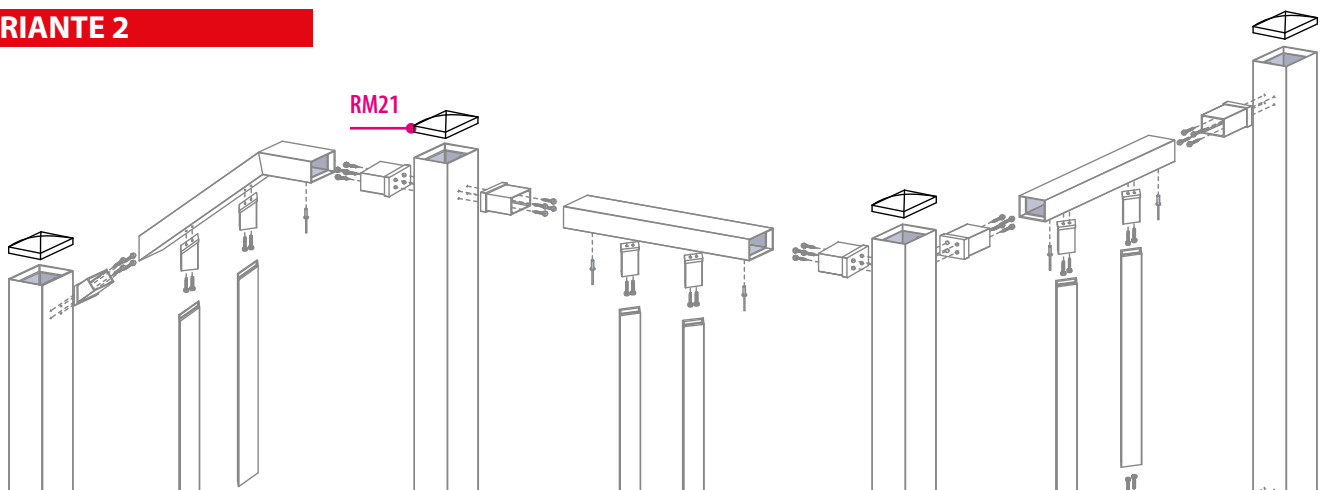


**AUF ANFRAGE ERHÄLTlich:**

<b>STIRNBRETTGERADE UND MIT DEKOR</b>		Seite
H: 125 mm - 160 mm - 250 mm - 320 mm - 375 mm		
Stirnbrett mit geradem Rand		39/P
Stirnbrett mit Randverzierung		39/P
<b>BLUMENKÄSTEN GERADE UND MIT DEKOR</b>		
1000 - 1500 - 2000 mm Standardmaße oder nach Zeichnung		
Blumenkasten mit geradem Rand		44/P
Blumenkasten mit Randverzierung		44/P
<b>ELEMENTVARIANTEN</b>		
Zentrales Element MIT MOTIV (Standard oder nach Zeichnung)		46/P
Zentrales Element – SONNE		46/P
Element MIT QUERMUSTER		47/P
Zentrales Element – RAUTE		47/P
Element MIT LOCHMUSTER		48/P

**BALKON- /STIEGEGELÄNDER AUS PVC ÜBERSICHTSBILD**

**VARIANTE 2**



**BESCHREIBUNG DER BESTANDTEILE**

Die Bestandteile sind identisch mit jenen des gewählten Modells  
ohne ERGONOMISCHEN HANDLAUF - mit oberer Kappe für Pfosten

PFOSTEN	Seite
RM21 Kappe aus PVC für Profil 70x70x2	60/P

**AUF ANFRAGE ERHÄLTlich:**  
SCHABLONEN FÜR BEFESTIGUNG DER EINSÄTZE