

ALLUMINIO ESTRUSO

Alluminio estruso

TA10 - Tipo ALUBLIND 13x45



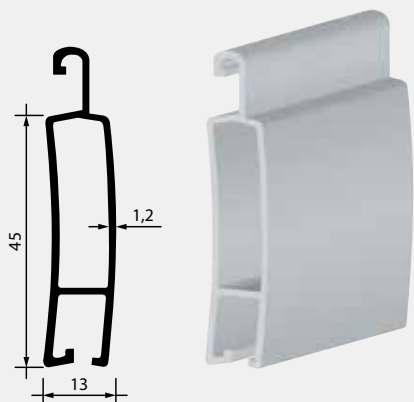
materiale:	PROFILO IN ALLUMINIO ESTRUSO spessore 1,20 mm
dimensione stecca:	13 x 45 mm
peso al m²:	8,5 kg
poliuretano:	senza coibentazione
n. stecche/metro di altezza:	22
larghezza massima consigliata:	4000 mm
bloccaggio stecche STANDARD:	tappo laterale bloccato con 2 punti metallici
terminale:	in Alluminio estruso cod. TC25 con guarnizione cod. TG85 e con sede per catenaccioli
attacchi per rullo:	gancio d'attacco al telo in alluminio estruso con cravatta
colori:	tutti i colori RAL, TINTA RAFFAELLO e TINTA LEGNO "DECORAL" telo e terminale disponibili nello stesso colore
imballo:	in polietilene PLURIBOL



Le tonalità dei colori in particolar modo delle tinte legno sono soggette a differenze cromatiche tecnicamente impossibili da eliminare e quindi non contestabili.

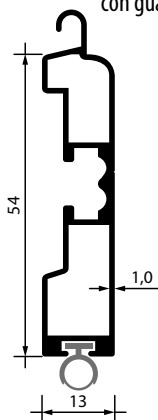
AVVOLGIBILI E ACCESSORI

Sezione stecca 13 x 45 mm



Sezione terminale 13 x 54 mm

cod. TC25 TERMINALE IN ALLUMINIO ESTRUSO
13 x 54 mm
con guarnizione



Bloccaggio stecche

STANDARD

tappo laterale
bloccato con 2 punti metallici



cod.	stecca 13x45 mm	colore:	UM
TA10	Tipo ALUBLIND	VERNICIATO COLORI RAL TINTA RAFFAELLO	MQ
TA12	Tipo ALUBLIND	TINTA LEGNO "DECORAL"	MQ

Bloccaggio stecche: **STANDARD tappo laterale bloccato con 2 punti metallici**

ALLUMINIO ESTRUSO

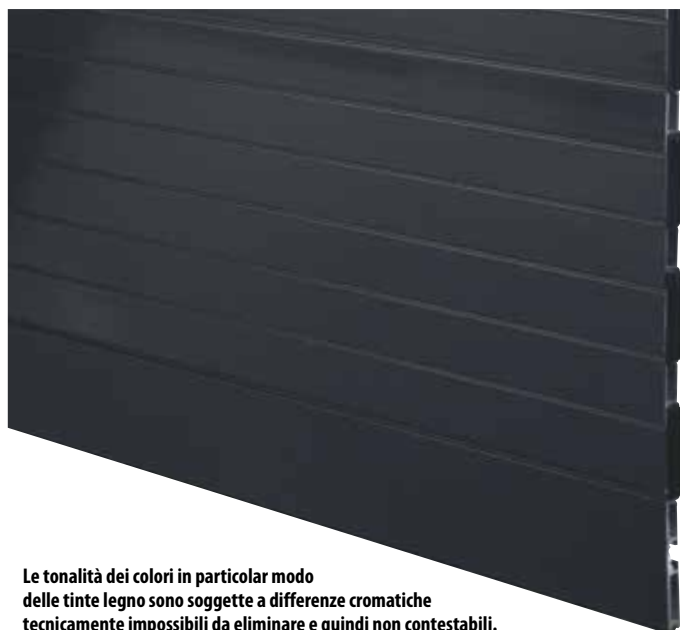
Alluminio estruso

TA13 - Tipo ALUBLIND 9x27

MADE IN ITALY

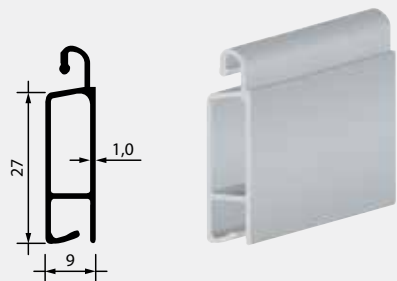


materiale:	PROFILO IN ALLUMINIO ESTRUSO spessore 1,00 mm
dimensione stecca:	9 x 27 mm
peso al m²:	10,5 kg
poliuretano:	senza coibentazione
n. stecche/metro di altezza:	37
larghezza massima consigliata:	3500 mm
bloccaggio stecche STANDARD:	tappo laterale bloccato con 1 punto metallico
terminale:	in Alluminio estruso cod. TC26 con guarnizione cod. TG85 e con sede per catenaccioli
attacchi per rullo:	gancio d'attacco al telo in alluminio estruso con cravatta
colori:	tutti i colori RAL, TINTE RAFFAELLO e TINTE LEGNO "DECORAL" telo e terminale disponibili nello stesso colore
imballo:	in polietilene PLURIBOL



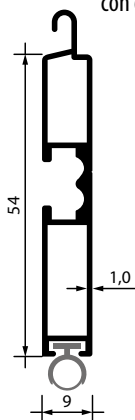
Le tonalità dei colori in particolar modo delle tinte legno sono soggette a differenze cromatiche tecnicamente impossibili da eliminare e quindi non contestabili.

Sezione stecca 9 x 27 mm



Sezione terminale 9 x 54 mm

cod. TC26 TERMINALE IN ALLUMINIO ESTRUSO
9 x 54 mm
con guarnizione



Bloccaggio stecche

STANDARD

tappo laterale
bloccato con 1 punto metallico

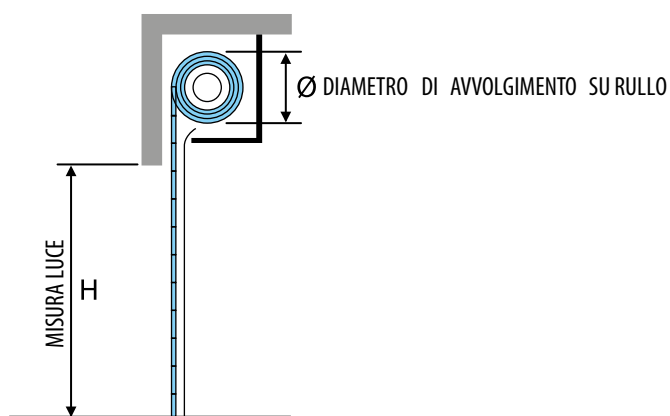


cod.	stecca 9x27 mm	colore:	UM
TA13	Tipo ALUBLIND	VERNICIATO COLORI RAL TINTA RAFFAELLO	MQ
TA14	Tipo ALUBLIND	TINTA LEGNO "DECORAL"	MQ

Bloccaggio stecche: **STANDARD tappo laterale bloccato con 1 punto metallico**

AVVOLGIBILI IN ALLUMINIO ESTRUSO

TABELLA DIAMETRI DI AVVOLGIMENTO TELI



DIAMETRI DI AVVOLGIMENTO TELI		
CON RULLO OTTAGONALE 60 mm		
H ALTEZZA MISURA LUCE mm	cod. TA10 ALUBLIND 13 x 45 mm	cod. TA13 ALUBLIND 9 x 27 mm
500	–	120
600	–	125
700	–	130
800	–	135
900	–	143
1000	160	150
1100	165	155
1200	170	160
1300	175	165
1400	175	168
1500	180	170
1600	185	175
1700	190	180
1800	200	185
1900	205	190
2000	210	195
2100	215	200
2200	220	203
2300	225	208
2400	225	223
2500	230	228
2600	235	233
2700	240	240
2800	245	245
2900	245	250
3000	250	255
3100	255	260
3200	260	265

NOTA: i diametri, di cui sopra, sono effettivi; rilevati dalla misura finita del telo. CALCOLARE LE TOLLERANZE.

CATENACCIOLO

per TERMINALI IN ALLUMINIO ESTRUSO

MADE IN ITALY

CATENACCIOLO PER TERMINALE

da inserire nella sede del TERMINALE IN ALLUMINIO ESTRUSO



cod.		Lunghezza:	UM	
A23TR	Catenacciolo	150 mm	NR	