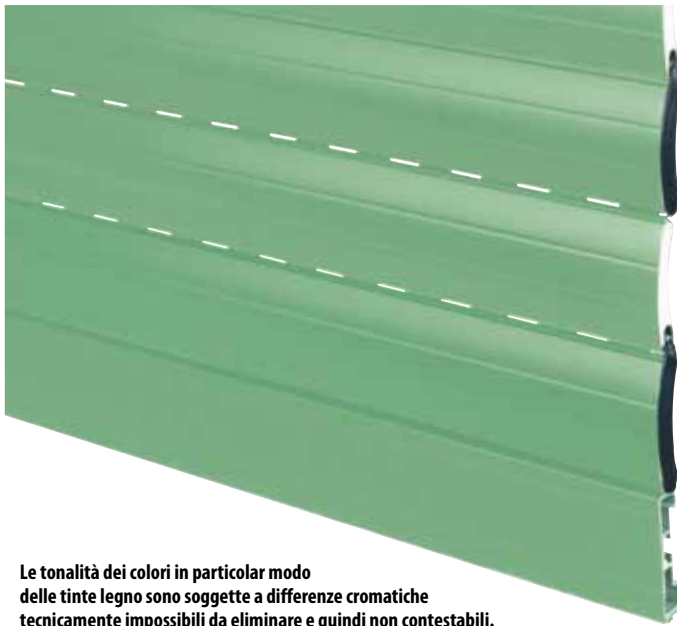


ALLUMINIO COIBENTATO

ALLUMINIO COIBENTATO POLIURETANO MEDIA DENSITÀ

TA01 - Tipo ALUPROFIL MD 13x55

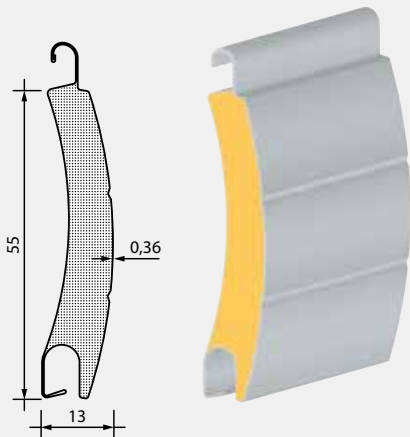


	UNI EN 13659	CLASSE DI RESISTENZA AL VENTO 4	CLASSE DI RESISTENZA AL VENTO 6	ANNI GARANZIA 3
materiale:	LAMIERA DI ALLUMINIO PREVERNICIATA spessore 0,36 mm			
dimensione stecca:	13 x 55 mm			
peso al m²:	4,3 kg			
poliuretano:	Media Densità (70 kg/m³)			
n. stecche/metro di altezza:	18			
larghezza massima consigliata:	3000 mm			
bloccaggio stecche STANDARD:	tappo laterale bloccato con cianfrinatura			
bloccaggio stecche A RICHIESTA:	• chiodo metallico • tappo avvolgente bloccato con 2 punti metallici			
terminale:	in Alluminio estruso cod. TC25 con guarnizione cod. TG85 e con sede per catenaccioli			
attacchi per rullo:	cravatte passanti in feritoie praticate nella prima stecca			
colori:	vedi tabelle Abbinamento colore telo / terminale			
imballo:	in polietilene PLURIBOL			

Le tonalità dei colori in particolar modo delle tinte legno sono soggette a differenze cromatiche tecnicamente impossibili da eliminare e quindi non contestabili.

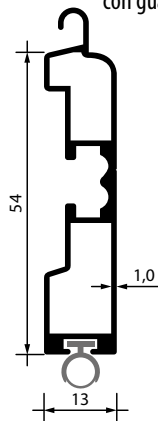
AVVOLGIBILI E ACCESSORI

Sezione stecca 13 x 55 mm



Sezione terminale 13 x 54 mm

cod. TC25 TERMINALE IN ALLUMINIO ESTRUSO 13 x 54 mm con guarnizione



Bloccaggio stecche

STANDARD

tappo laterale bloccato con cianfrinatura



DISPONIBILI A RICHIESTA Bloccaggio stecche:

foto 1 - **CHIDO METALLICO** con maggiorazione + 20%

foto 2 - **TAPPO AVVOLGENTE** bloccato con 2 punti metallici con maggiorazione + 25%



cod.	stecca 13x55 mm	colore:	UM
TA01	Tipo ALUPROFIL MD	TINTA UNITA	MQ
TA02	Tipo ALUPROFIL MD	TINTA LEGNO	MQ
TA03	Tipo ALUPROFIL MD	TINTA RAFFAELLO	MQ
TA04	Tipo ALUPROFIL MD	VERNICIATO COLORI RAL Fuori cartella colori	MQ

disponibile: **TINTA NERA RAL 9005 con maggiorazione del 25%**

Bloccaggio stecche: **STANDARD tappo laterale bloccato con cianfrinatura**

TABELLE: ABBINAMENTO COLORE TELO / TERMINALE

TELO	TERMINALE	TELO	TERMINALE	TELO	TERMINALE	TELO	TERMINALE
Bianco 01	Bianco 01	Salmore 06	Salmore 06	Noce 61	Marrone 04	Verde 83	Verde 83
Bianco 9010	Bianco 9010	Ocra 03	Ocra 03	Rosso 02	Rosso 02	Verde 29	Verde 29
Avorio 34	Avorio 34	Pino 52	Marrone 08	Marrone 08	Marrone 08	Grigio Raffaello R94	Grigio Raffaello R94
Crema 39	Crema 39	Rovere 56	Ocra 03	Marrone 48	Marrone 48	Verde Raffaello R99	Verde Raffaello R99
Grigio 07	Grigio 07	Teak 44	Marrone 08	Marrone 79	Marrone 79	Marrone Raffaello R91	Marrone Raffaello R91
Argento 05	Argento Anodizzato	Ciliegio 33	Marrone 04	Marrone 04	Marrone 04	Rosso Raffaello R66	Rosso Raffaello R66
Grigio 10	Grigio 10	Ciliegio 60	Marrone 08	Verde 43	Verde 43	Blu 35	Blu 35
Grigio 23	Grigio 23	Noce 47	Marrone 04	Verde 09	Verde 09		

terminale nello stesso colore del telo

terminale in colore coordinato

ALLUMINIO COIBENTATO

ALLUMINIO COIBENTATO POLIURETANO ALTA DENSITÀ

TA25 - Tipo ALUPROFIL AD 13x55

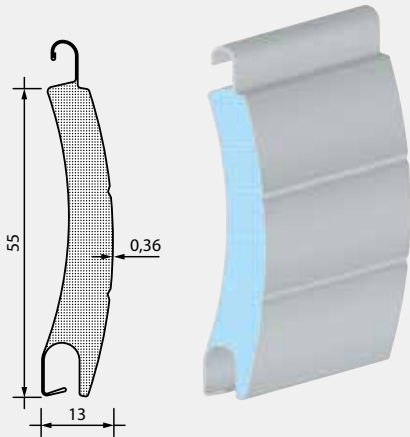
MADE IN ITALY



Le tonalità dei colori in particolar modo delle tinte legno sono soggette a differenze cromatiche tecnicamente impossibili da eliminare e quindi non contestabili.

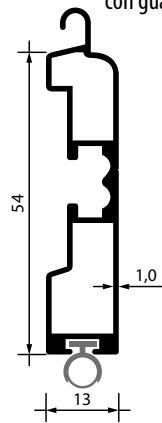
	UNI EN 13659	CLASSE DI RESISTENZA AL VENTO 3	CLASSE DI RESISTENZA AL VENTO 6	ANNI GARANZIA 3
materiale:	LAMIERA DI ALLUMINIO PREVERNICIATA spessore 0,36 mm			
dimensione stecca:	13 x 55 mm			
peso al m²:	6,0 kg			
poliuretano:	Alta Densità (290 kg/m³)			
n. stecche/metro di altezza:	18			
larghezza massima consigliata:	3500 mm			
bloccaggio stecche STANDARD:	tappo laterale bloccato con cianfrinatura			
bloccaggio stecche A RICHIESTA:	• chiodo metallico • tappo laterale • tappo avvolgente bloccato con 2 viti autofilettanti			
terminale:	in Alluminio estruso cod. TC25 con guarnizione cod. TG85 e con sede per catenaccioli			
attacchi per rullo:	cravatte passanti in feritoie praticate nella prima stecca			
colori:	vedi tabelle Abbinamento colore telo / terminale			
imballo:	in polietilene PLURIBOL			

Sezione stecca 13 x 55 mm



Sezione terminale 13 x 54 mm

cod. TC25 TERMINALE IN ALLUMINIO ESTRUSO
13 x 54 mm
con guarnizione



Bloccaggio stecche

STANDARD

tappo laterale
bloccato con cianfrinatura

DISPONIBILI A RICHIESTA Bloccaggio stecche:

foto 1 - **CHIEDO METALLICO**
con maggiorazione + 20%

foto 2 - **TAPPO LATERALE**
bloccato con 2 viti autofilettanti
con maggiorazione + 20%

foto 3 - **TAPPO AVVOLGENTE**
bloccato con 2 viti autofilettanti
con maggiorazione + 25%

cod.	stecca 13x55 mm	colore:	UM
TA25	Tipo ALUPROFIL AD	TINTA UNITA	MQ
TA26	Tipo ALUPROFIL AD	TINTA LEGNO	MQ
TA27	Tipo ALUPROFIL AD	TINTA RAFFAELLO	MQ
TA28	Tipo ALUPROFIL AD	VERNICIATO COLORI RAL Fuori cartella colori	MQ

disponibile: **TINTA NERA RAL 9005 con maggiorazione del 25%**

Bloccaggio stecche: **STANDARD tappo laterale bloccato con cianfrinatura**

TABELLE: ABBINAMENTO COLORE TELO / TERMINALE

TELO	TERMINALE	TELO	TERMINALE	TELO	TERMINALE	TELO	TERMINALE
Bianco 01	Bianco 01	Salmon 06	Salmon 06	Noce 61	Marrone 04	Verde 83	Verde 83
Bianco 9010	Bianco 9010	Ocra 03	Ocra 03	Rosso 02	Rosso 02	Verde 29	Verde 29
Avorio 34	Avorio 34	Pino 52	Marrone 08	Marrone 08	Marrone 08	Grigio Raffaello R94	Grigio Raffaello R94
Crema 39	Crema 39	Rovere 56	Ocra 03	Marrone 48	Marrone 48	Verde Raffaello R99	Verde Raffaello R99
Grigio 07	Grigio 07	Teak 44	Marrone 08	Marrone 79	Marrone 79	Marrone Raffaello R91	Marrone Raffaello R91
Argento 05	Argento Anodizzato	Ciliegio 33	Marrone 04	Marrone 04	Marrone 04	Rosso Raffaello R66	Rosso Raffaello R66
Grigio 10	Grigio 10	Ciliegio 60	Marrone 08	Verde 43	Verde 43	Blu 35	Blu 35
Grigio 23	Grigio 23	Noce 47	Marrone 04	Verde 09	Verde 09		

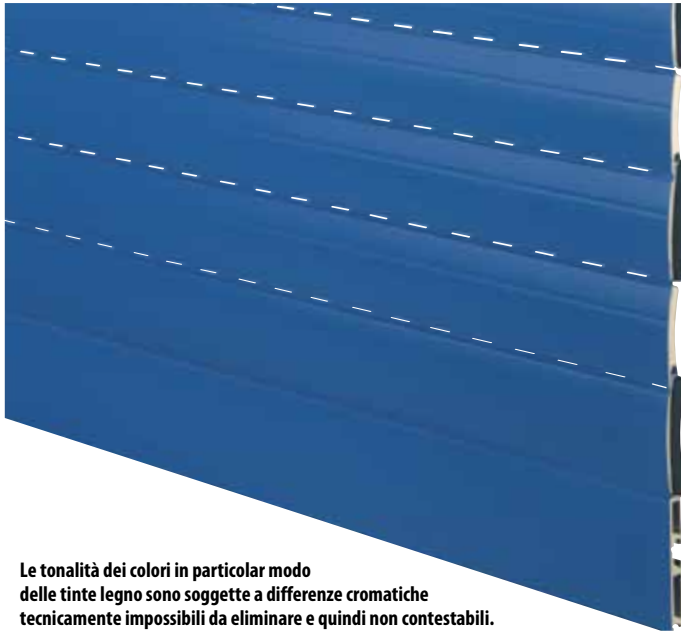
terminale nello stesso colore del telo

terminale in colore coordinato

ALLUMINIO COIBENTATO

ALLUMINIO COIBENTATO POLIURETANO MEDIA DENSITÀ

TA05 - Tipo ALUPROFIL MD 9x41



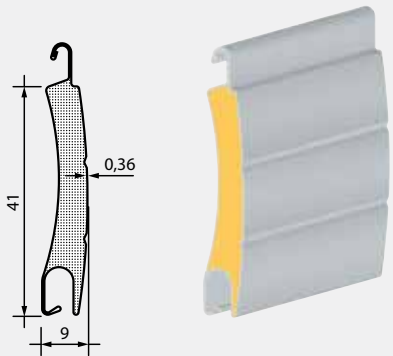
materiale:	LAMIERA DI ALLUMINIO PREVERNICIATA spessore 0,36 mm
dimensione stecca:	9 x 41 mm
peso al m²:	3,3 kg
poliuretano:	Media Densità (70 kg/m³)
n. stecche/metro di altezza:	25
larghezza massima consigliata:	2500 mm
bloccaggio stecche STANDARD:	tappo laterale bloccato con 2 punti metallici
terminale:	in Alluminio estruso cod. TC26 con guarnizione cod. TG85 e con sede per catenaccioli
attacchi per rullo:	cravatte passanti in feritoie praticate nella prima stecca
colori:	vedi tabelle Abbinamento colore telo / terminale
imballo:	in polietilene PLURIBOL

Le tonalità dei colori in particolar modo delle tinte legno sono soggette a differenze cromatiche tecnicamente impossibili da eliminare e quindi non contestabili.

AVVOLGIBILI E ACCESSORI

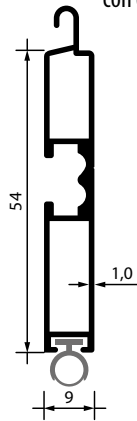
10

Sezione stecca 9 x 41 mm



Sezione terminale 9 x 54 mm

cod. TC26 TERMINALE IN ALLUMINIO ESTRUSO
9 x 54 mm
con guarnizione



Bloccaggio stecche

STANDARD

tappo laterale
bloccato con 2 punti metallici

cod.	stecca 9x41 mm	colore:	UM
TA05	Tipo ALUPROFIL MD	TINTA UNITA	MQ
TA06	Tipo ALUPROFIL MD	TINTA LEGNO	MQ
TA09	Tipo ALUPROFIL MD	TINTA RAFFAELLO	MQ
TA11	Tipo ALUPROFIL MD	VERNICIATO COLORI RAL Fuori cartella colori	MQ

disponibile: **TINTA NERA RAL 9005 con maggiorazione del 25%**

Bloccaggio stecche: **STANDARD tappo laterale bloccato con 2 punti metallici**

TABELLE: ABBINAMENTO COLORE TELO / TERMINALE

TELO	TERMINALE	TELO	TERMINALE	TELO	TERMINALE	TELO	TERMINALE
Bianco 01	Bianco 01	Pino 52	Marrone 08	Noce 61	Marrone 04	Verde Raffaello R99	Verde Raffaello R99
Avorio 34	Avorio 34	Rovere 56	Ocra 03	Marrone 48	Marrone 48	Marrone Raffaello R91	Marrone Raffaello R91
Crema 39	Crema 39	Teak 44	Marrone 08	Marrone 79	Marrone 79	Rosso Raffaello R66	Rosso Raffaello R66
Grigio 07	Grigio 07	Ciliegio 33	Marrone 04	Marrone 04	Marrone 04	Blu 35	Blu 35
Argento 05	Argento Anodizzato	Ciliegio 60	Marrone 08	Verde 43	Verde 43		
Grigio 10	Grigio 10	Noce 47	Marrone 04	Verde 09	Verde 09		
Salmone 06	Salmone 06	Rosso 02	Rosso 02	Verde 29	Verde 29		
Ocra 03	Ocra 03	Marrone 08	Marrone 08	Grigio Raffaello R94	Grigio Raffaello R94		

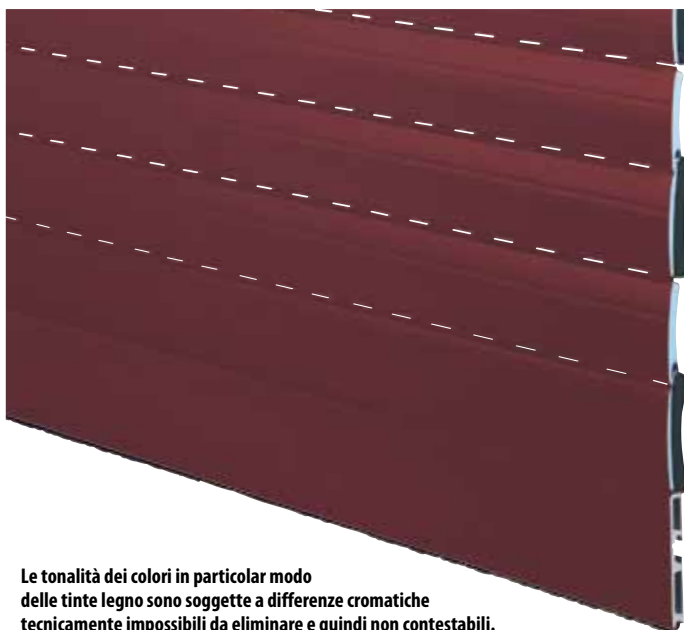
terminale nello stesso colore del telo

terminale in colore coordinato

ALLUMINIO COIBENTATO

ALLUMINIO COIBENTATO POLIURETANO ALTA DENSITÀ

TA30 - Tipo ALUPROFIL AD 9x41

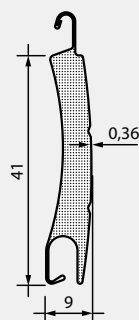


Le tonalità dei colori in particolar modo delle tinte legno sono soggette a differenze cromatiche tecnicamente impossibili da eliminare e quindi non contestabili.



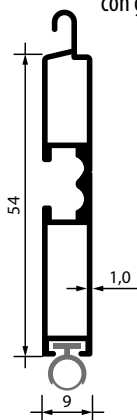
materiale:	LAMIERA DI ALLUMINIO PREVERNICIATA spessore 0,36 mm
dimensione stecca:	9 x 41 mm
peso al m²:	4,5 kg
poliuretano:	Alta Densità (290 kg/m ³)
n. stecche/metro di altezza:	25
larghezza massima consigliata:	2500 mm
bloccaggio stecche STANDARD:	tappo laterale bloccato con 2 viti autofilettanti
terminale:	in Alluminio estruso cod. TC26 con guarnizione cod. TG85 e con sede per catenaccioli
attacchi per rullo:	cravatte passanti in feritoie praticate nella prima stecca
colori:	vedi tabelle Abbinamento colore telo / terminale
imballo:	in polietilene PLURIBOL

Sezione stecca 9 x 41 mm



Sezione terminale 9 x 54 mm

cod. TC26 TERMINALE IN ALLUMINIO ESTRUSO
9 x 54 mm
con guarnizione



Bloccaggio stecche

STANDARD

tappo laterale
bloccato con 2 viti autofilettanti

cod.	stecca 9x41 mm	colore:	UM
TA30	Tipo ALUPROFIL AD	TINTA UNITA	MQ
TA31	Tipo ALUPROFIL AD	TINTA LEGNO	MQ
TA32	Tipo ALUPROFIL AD	TINTA RAFFAELLO	MQ
TA33	Tipo ALUPROFIL AD	VERNICIATO COLORI RAL Fuori cartella colori	MQ

disponibile: **TINTA NERA RAL 9005 con maggiorazione del 25%**

Bloccaggio stecche: **STANDARD tappo laterale bloccato con 2 viti autofilettanti**

TABELLE: ABBINAMENTO COLORE TELO / TERMINALE

TELO	TERMINALE
Bianco 01	Bianco 01
Avorio 34	Avorio 34
Crema 39	Crema 39
Grigio 07	Grigio 07
Argento 05	Argento Anodizzato
Grigio 10	Grigio 10
Salmone 06	Salmone 06
Rovere 56	Ocra 03

TELO	TERMINALE
Ciliegio 60	Marrone 08
Noce 47	Marrone 04
Rosso 02	Rosso 02
Marrone 08	Marrone 08
Marrone 04	Marrone 04
Marrone 79	Marrone 79
Verde 29	Verde 29
Grigio 23	Grigio 23

TELO	TERMINALE
Verde 09	Verde 09 <input type="checkbox"/>
Grigio Raffaello R94	Grigio Raffaello R94 <input type="checkbox"/>
Verde Raffaello R99	Verde Raffaello R99 <input type="checkbox"/>
Marrone Raffaello R91	Marrone Raffaello R91 <input type="checkbox"/>

terminale nello stesso colore del telo

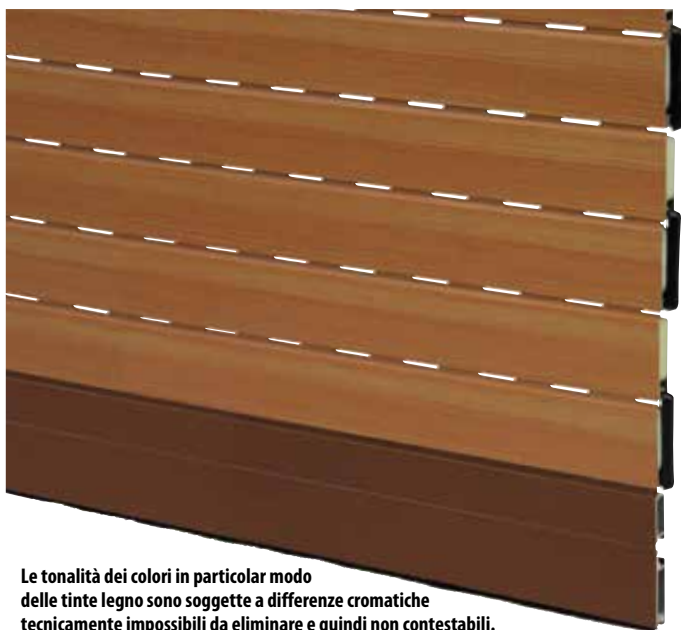
terminale in colore coordinato

MAGGIORAZIONE + 25%

ALLUMINIO COIBENTATO

ALLUMINIO COIBENTATO POLIURETANO MEDIA DENSITÀ

TA42 - Tipo ALUPROFIL MD 8,5x32



Le tonalità dei colori in particolar modo delle tinte legno sono soggette a differenze cromatiche tecnicamente impossibili da eliminare e quindi non contestabili.

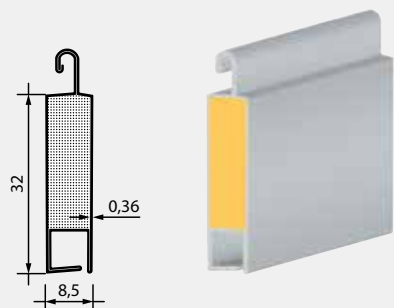


materiale:	LAMIERA DI ALLUMINIO PREVERNICIATA spessore 0,36 mm
dimensione stecca:	8,5 x 32 mm
peso al m²:	4,1 kg
poliuretano:	Media Densità (50 kg/m³)
n. stecche/metro di altezza:	31
larghezza massima consigliata:	2500 mm
bloccaggio stecche STANDARD:	tappo laterale bloccato con 2 punti metallici
terminale:	in Alluminio estruso cod. TC26 con guarnizione cod. TG85 e con sede per catenaccioli
attacchi per rullo:	cravatte passanti in feritoie praticate nella prima stecca
colori:	vedi tabelle Abbinamento colore telo / terminale
imballo:	in polietilene PLURIBOL

AVVOLGIBILI E ACCESSORI

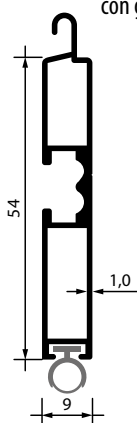
12

Sezione stecca 8,5 x 32 mm



Sezione terminale 9 x 54 mm

cod. TC26 TERMINALE IN ALLUMINIO ESTRUSO
9 x 54 mm
con guarnizione



Bloccaggio stecche

STANDARD

tappo laterale
bloccato con 2 punti metallici



cod.	stecca 8,5x32 mm	colore:	UM
TA42	Tipo ALUPROFIL MD	TINTA UNITA	MQ
TA43	Tipo ALUPROFIL MD	TINTA LEGNO	MQ
TA44	Tipo ALUPROFIL MD	TINTA RAFFAELLO	MQ

NON DISPONIBILE: COLORI RAL Fuori cartella colori

Bloccaggio stecche: **STANDARD tappo laterale bloccato con 2 punti metallici**

TABELLE: ABBINAMENTO COLORE TELO / TERMINALE

TELO	TERMINALE
Bianco 01	Bianco 01
Avorio 34	Avorio 34
Crema 39	Crema 39
Grigio 07	Grigio 07
Argento 05	Argento Anodizzato
Grigio 10	Grigio 10
Salmone 06	Salmone 06

TELO	TERMINALE
Pino 52	Marrone 08
Rovere 56	Ocra 03
Noce 47	Marrone 04
Rosso 02	Rosso 02
Marrone 08	Marrone 08
Marrone 48	Marrone 48
Marrone 79	Marrone 79

TELO	TERMINALE
Marrone 04	Marrone 04
Verde 09	Verde 09
Verde 29	Verde 29
Grigio Raffaello R94	Grigio Raffaello R94
Verde Raffaello R99	Verde Raffaello R99

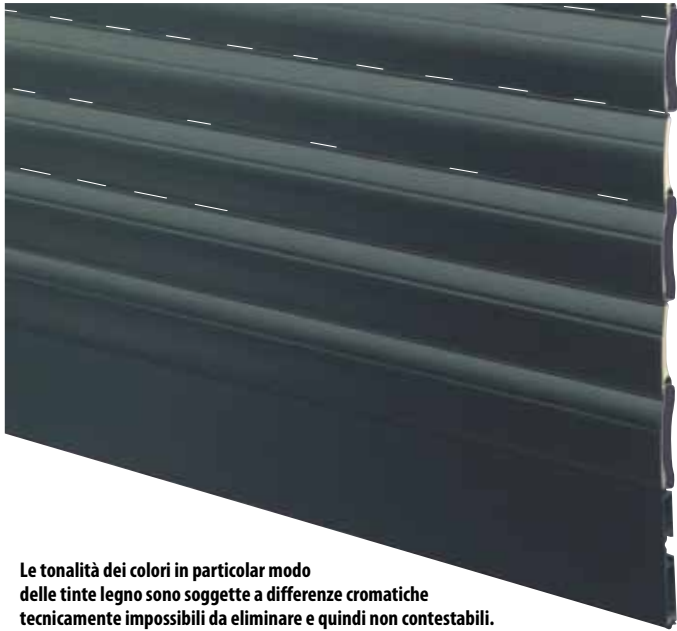
terminale nello stesso colore del telo

terminale in colore coordinato

ALLUMINIO COIBENTATO

ALLUMINIO COIBENTATO POLIURETANO MEDIA DENSITÀ

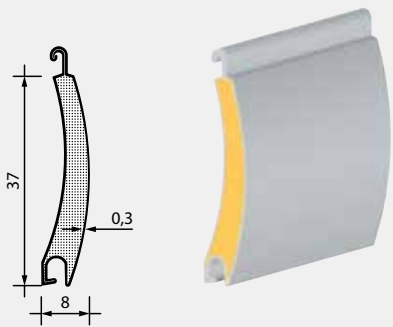
TA07 - Tipo ALUPROFIL MD 8x37



materiale:	LAMIERA DI ALLUMINIO PREVERNICIATA spessore 0,30 mm
dimensione stecca:	8 x 37 mm
peso al m²:	2,9 kg
poliuretano:	Media Densità (50 kg/m³)
n. stecche/metro di altezza:	27
larghezza massima consigliata:	2000 mm
bloccaggio stecche STANDARD:	tappo laterale bloccato con 2 punti metallici
terminale:	in Alluminio estruso con guarnizione NON È POSSIBILE INSERIRE CATENACCIOLI SIA NEL TELO E SIA NEL TERMINALE
attacchi per rullo:	cravatte passanti in feritoie praticate nella prima stecca
colori:	vedi tabelle Abbinamento colore telo / terminale
imballo:	in polietilene PLURIBOL

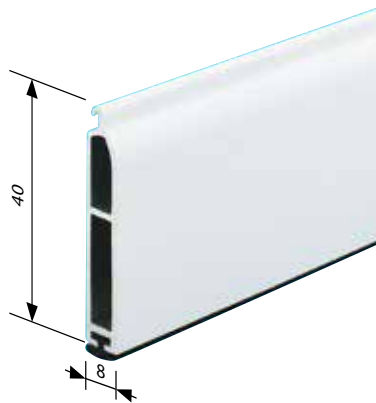
Le tonalità dei colori in particolar modo delle tinte legno sono soggette a differenze cromatiche tecnicamente impossibili da eliminare e quindi non contestabili.

Sezione stecca 8 x 37 mm



Terminale 8 x 40 mm

TERMINALE IN ALLUMINIO ESTRUSO
8 x 40 mm
con guarnizione



Bloccaggio stecche

STANDARD

tappo laterale
bloccato con 2 punti metallici

cod.	stecca 8x37 mm	colore:	UM
TA07	Tipo ALUPROFIL MD	TINTA UNITA	MQ
TA08	Tipo ALUPROFIL MD	TINTA LEGNO	MQ

NON DISPONIBILI: TINTA RAFFAELLO e COLORI RAL Fuori cartella colori

Bloccaggio stecche: **STANDARD tappo laterale bloccato con 2 punti metallici**

TABELLE: ABBINAMENTO COLORE TELO / TERMINALE

TELO	TERMINALE	TELO	TERMINALE
Bianco 01	Bianco 01	Rovere 56	Ocra 03
Avorio 34	Avorio 34	Noce 47	Marrone 04
Crema 39	Crema 39	Marrone 04	Marrone 04
Grigio 07	Grigio 07	Verde 29	Verde 29
Argento 05	Argento Anodizzato		
Grigio 23	Grigio 23		

terminale nello stesso colore del telo

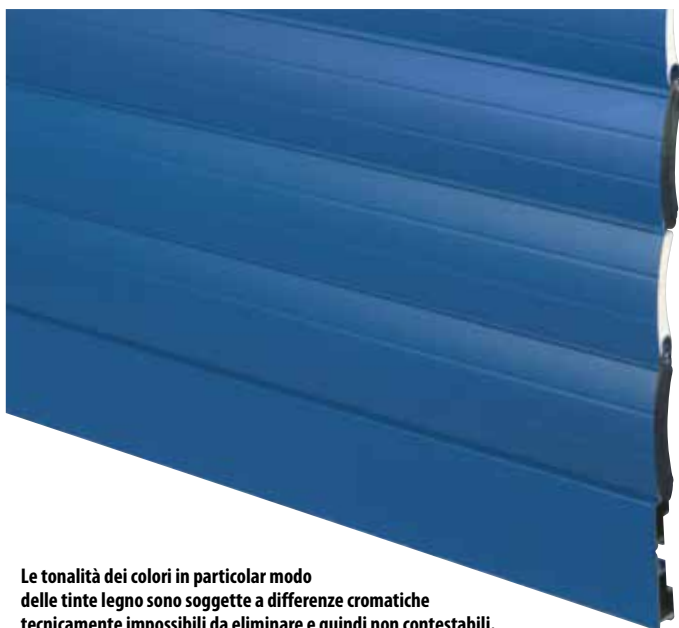
terminale in colore coordinato

ACCIAIO COIBENTATO

ACCIAIO COIBENTATO POLIURETANO MEDIA DENSITÀ

TA15 - Tipo STEELPROFIL 13x55

MADE IN ITALY



CE UNI EN 13659 CLASSE DI RESISTENZA AL VENTO 5 CLASSE DI RESISTENZA AL VENTO 6 ANNI GARANZIA 3

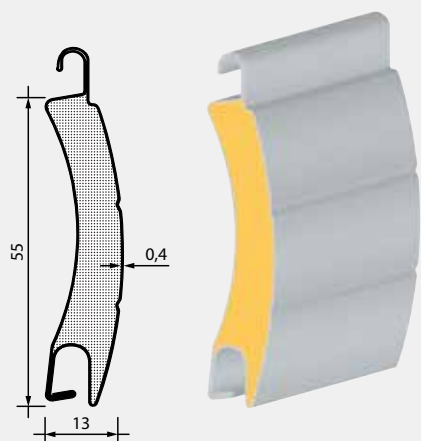
materiale:	LAMIERA DI ACCIAIO PLASTIFICATA spessore 0,36 mm
dimensione stecca:	13 x 55 mm
peso al m²:	9,5 kg
poliuretano:	Media Densità (70 kg/m³)
n. stecche/metro di altezza:	18
larghezza massima consigliata:	4000 mm
bloccaggio stecche STANDARD:	tappo laterale bloccato con cianfrinatura
bloccaggio a richiesta:	chiodo metallico
terminale:	in Alluminio estruso cod. TC25 con guarnizione cod. TG85 e con sede per catenaccioli
attacchi per rullo:	cravatte passanti in feritoie praticate nella prima stecca
colori:	vedi tabella Abbinamento colore telo / terminale
imballo:	in polietilene PLURIBOL

Le tonalità dei colori in particolar modo delle tinte legno sono soggette a differenze cromatiche tecnicamente impossibili da eliminare e quindi non contestabili.

AVVOLGIBILI E ACCESSORI

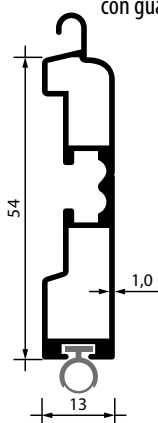
14

Sezione stecca 13 x 55 mm



Sezione terminale 13 x 54 mm

cod. TC25 TERMINALE IN ALLUMINIO ESTRUSO
13 x 54 mm
con guarnizione



Bloccaggio stecche

STANDARD

tappo laterale
bloccato con cianfrinatura



DISPONIBILE A RICHIESTA

Bloccaggio stecche:

foto 1 - **CHIEDO METALLICO**
con maggiorazione + 20%

cod.	stecca 13x55 mm	colore:	UM
TA15	Tipo STEELPROFIL	TINTA UNITA	MQ
TA16	Tipo STEELPROFIL	TINTA LEGNO	MQ
TA18	Tipo STEELPROFIL	TINTA RAFFAELLO	MQ
TA17	Tipo STEELPROFIL	VERNICIATO COLORI RAL Fuori cartella colori	MQ
TA19	Tipo STEELPROFIL	FINITURA PRIMER VERNICIABILE	MQ

Bloccaggio stecche: **STANDARD tappo laterale bloccato con cianfrinatura**

TABELLE: ABBINAMENTO COLORE TELO / TERMINALE

TELO	TERMINALE	TELO	TERMINALE	TELO	TERMINALE	TELO	TERMINALE
Bianco 47	Bianco 47	Noce 46	Marrone 10	Verde 23	Verde 23	Argento 33	Argento 33
Avorio 16	Avorio 16	Mogano 57	Marrone 17	Verde 8	Verde 8	Grigio 85	Grigio 85
Grigio 55	Grigio 55	Marrone 21	Marrone 21	Blu 12	Blu 12		
Grigio 11	Grigio 11	Marrone 14	Marrone 48	Grigio Raffaello R43	Grigio Raffaello R43		
Grigio 15	Grigio 15	Marrone 17	Marrone 17	Rosso Raffaello R22	Rosso Raffaello R22		
Douglas 56	Marrone 21	Marrone 10	Marrone 10	Marrone Raffaello R23	Marrone Raffaello R23		
Rovere 28	Marrone 21	Rosso 9	Rosso 9	Verde Raffaello R33	Verde Raffaello R33		
Ciliegio 80	Marrone 21	Verde 24	Verde 24	Beige 3	Beige 3		

terminali nello stesso colore del telo

terminali in colore coordinato

ACCIAIO COIBENTATO

ACCIAIO COIBENTATO POLIURETANO MEDIA DENSITÀ

TA20 - Tipo STEELPROFIL 9x40

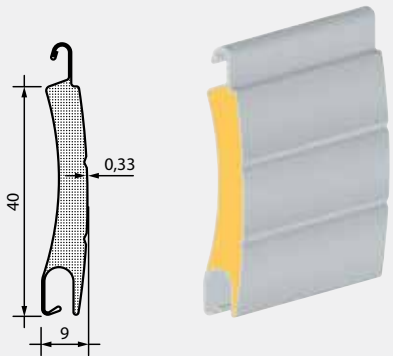


Le tonalità dei colori in particolar modo delle tinte legno sono soggette a differenze cromatiche tecnicamente impossibili da eliminare e quindi non contestabili.



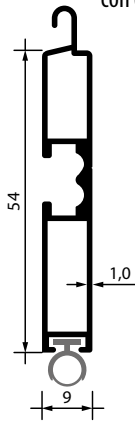
materiale:	LAMIERA DI ACCIAIO PLASTIFICATA spessore 0,33 mm
dimensione stecca:	9 x 40 mm
peso al m²:	9,5 kg
poliuretano:	Media Densità (70 kg/m³)
n. stecche/metro di altezza:	25
larghezza massima consigliata:	3200 mm
bloccaggio stecche STANDARD:	tappo laterale bloccato con 2 punti metallici
terminale:	in Alluminio estruso cod. TC26 con guarnizione cod. TG85 e con sede per catenaccioli
attacchi per rullo:	cravatte passanti in feritoie praticate nella prima stecca
colori:	vedi tabella Abbinamento colore telo / terminale
imballo:	in polietilene PLURIBOL

Sezione stecca 9 x 40 mm



Sezione terminale 9 x 54 mm

cod. TC26 TERMINALE IN ALLUMINIO ESTRUSO
9 x 54 mm
con guarnizione



Bloccaggio stecche

STANDARD

tappo laterale
bloccato con 2 punti metallici

cod.	stecca 9x40 mm	colore:	UM
TA20	Tipo STEELPROFIL	TINTA UNITA	MQ
TA21	Tipo STEELPROFIL	TINTA LEGNO	MQ
TA23	Tipo STEELPROFIL	TINTA RAFFAELLO	MQ
TA22	Tipo STEELPROFIL	VERNICIATO COLORI RAL Fuori cartella colori	MQ

Bloccaggio stecche: **STANDARD tappo laterale bloccato con 2 punti metallici**

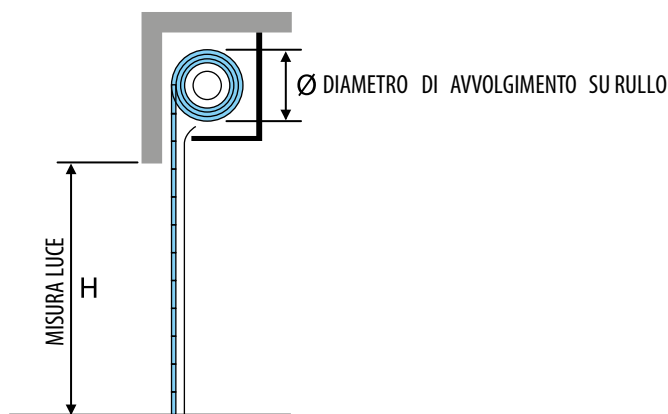
TABELLE: ABBINAMENTO COLORE TELO / TERMINALE

TELO	TERMINALE	TELO	TERMINALE
Bianco 47	Bianco 47	Marrone 10	Marrone 10
Avorio 16	Avorio 16	Verde 8	Verde 8
Grigio 11	Grigio 11	Grigio Raffaello R43	Grigio Raffaello R43
Rovere 28	Marrone 21	Beige 3	Beige 3
Noce 46	Marrone 04		
Marrone 21	Marrone 21		

terminale nello stesso colore del telo

terminale in colore coordinato

AVVOLGIBILI IN ALLUMINIO E ACCIAIO COIBENTATI CON POLIURETANO MEDIA DENSITÀ - ALTA DENSITÀ TABELLA DIAMETRI DI AVVOLGIMENTO TELI



DIAMETRI DI AVVOLGIMENTO TELI

H ALTEZZA MISURA LUCE mm	CON RULLO OTTAGONALE 40 mm				CON RULLO OTTAGONALE 60 mm							
	cod. TA05 ALUPROFIL MD 9 x 41 mm	cod. TA30 ALUPROFIL AD 9 x 41 mm	cod. TA42 ALUPROFIL MD 8,5 x 32 mm	cod. TA07 ALUPROFIL MD 8 x 37 mm	cod. TA01 ALUPROFIL MD 13 x 55 mm	cod. TA25 ALUPROFIL AD 13 x 55 mm	cod. TA05 ALUPROFIL MD 9 x 41 mm	cod. TA30 ALUPROFIL AD 9 x 41 mm	cod. TA42 ALUPROFIL MD 8,5 x 32 mm	cod. TA07 ALUPROFIL MD 8 x 37 mm	cod. TA15 STEELPROFIL 13 x 55 mm	cod. TA20 STEELPROFIL 9 x 40 mm
	500	90	90	—	90	—	—	113	113	—	95	—
600	95	95	—	95	—	—	115	115	—	100	—	115
700	108	108	—	98	—	—	120	120	—	103	—	120
800	115	115	—	100	—	—	123	123	—	110	—	125
900	120	120	—	105	—	—	128	128	—	115	—	130
1000	125	125	120	110	150	150	130	130	140	118	150	135
1100	128	128	125	110	155	155	135	135	145	123	155	138
1200	135	135	130	115	160	160	140	140	150	125	160	143
1300	138	138	130	120	165	165	143	143	150	128	165	145
1400	143	143	135	120	170	170	148	148	155	133	165	150
1500	145	145	140	125	175	175	150	150	160	135	170	155
1600	150	150	140	128	180	180	153	153	160	140	175	160
1700	153	153	145	130	185	185	158	158	165	143	180	165
1800	160	160	150	135	190	190	160	160	170	146	185	170
1900	165	165	150	138	195	195	165	165	170	148	185	175
2000	168	168	155	140	200	200	168	168	175	150	190	180
2100	170	170	160	143	205	205	175	175	180	150	195	183
2200	173	173	160	145	205	205	178	178	180	153	200	185
2300	178	178	165	148	210	210	180	180	185	158	205	188
2400	180	180	170	150	210	210	185	185	190	160	205	190
2500	185	185	170	155	215	215	190	190	190	163	210	195
2600	190	190	175	160	220	220	195	195	195	165	215	198
2700	195	195	180	163	220	220	200	200	200	165	215	203
2800	200	200	180	168	225	225	205	205	200	168	220	208
2900	205	205	185	170	225	225	208	208	205	170	220	215
3000	210	210	190	170	230	230	213	213	210	170	225	220
3100	218	218	190	175	235	235	218	218	210	170	225	225
3200	223	223	195	180	240	240	225	225	215	175	230	230

NOTA: i diametri, di cui sopra, sono effettivi; rilevati dalla misura finita del telo. CALCOLARE LE TOLLERANZE.



COPPIA CATENACCIOLI

inserita nel telo in ALLUMINIO COIBENTATO

cod.	solo per stecca 13x55 mm	Lunghezza:	UM
TC10	Coppia catenaccioli	170 mm - ambo i lati	CP



COPPIA CATENACCIOLI

inserita nel telo in ACCIAIO COIBENTATO

cod.	solo per stecca 13x55 mm	Lunghezza:	UM
TC24	Coppia catenaccioli	170 mm - ambo i lati	CP



COPPIA CATENACCIOLI ALLUNGATI

inserita nel telo in ALLUMINIO COIBENTATO

cod.	solo per stecca 13x55 mm	Lunghezza:	UM
TC21/40	Coppia catenaccioli allungati	400 mm - ambo i lati	CP
TC21/50	Coppia catenaccioli allungati	500 mm - ambo i lati	CP
TC21/60	Coppia catenaccioli allungati	600 mm - ambo i lati	CP
TC21/80	Coppia catenaccioli allungati	800 mm - ambo i lati	CP

cod.	solo per stecca 13x55 mm	vista interna		UM
		Lunghezza lato SINISTRO:	Lunghezza lato DESTRO:	
TC27SX40	Coppia catenaccioli allungati	400 mm	170 mm	CP
TC27SX50	Coppia catenaccioli allungati	500 mm	170 mm	CP
TC27SX60	Coppia catenaccioli allungati	600 mm	170 mm	CP
TC27SX80	Coppia catenaccioli allungati	800 mm	170 mm	CP
cod.	solo per stecca 13x55 mm	Lunghezze lato DESTRO:	Lunghezza lato SINISTRO:	UM
TC27DX40	Coppia catenaccioli allungati	400 mm	170 mm	CP
TC27DX50	Coppia catenaccioli allungati	500 mm	170 mm	CP
TC27DX60	Coppia catenaccioli allungati	600 mm	170 mm	CP
TC27DX80	Coppia catenaccioli allungati	800 mm	170 mm	CP



CATENACCIOLO PER TERMINALE

da inserire nella sede del TERMINALE IN ALLUMINIO ESTRUSO

cod.		Lunghezza:	UM
TC13	Catenacciolo per terminale	150 mm	NR
TC17/40	Catenacciolo per terminale	400 mm	NR
TC17/50	Catenacciolo per terminale	500 mm	NR
TC18/60	Catenacciolo per terminale	600 mm	NR
TC18/80	Catenacciolo per terminale	800 mm	NR
TC23/100	Catenacciolo per terminale	1000 mm	NR
TC23/120	Catenacciolo per terminale	1200 mm	NR



CATENACCIOLO BLOCCANTE PER TERMINALE

da inserire nella sede del TERMINALE IN ALLUMINIO ESTRUSO

cod.		Lunghezza:	UM
TC30	Catenacciolo bloccante	120 mm	NR
TC31	Catenacciolo bloccante	800 mm	NR
TC32	Catenacciolo bloccante	1200 mm	NR

SERRATURA A POMELLO PER TERMINALE

inserita nel TERMINALE IN ALLUMINIO ESTRUSO



cod.		Misure:	UM
TC11	Serratura a pomello	13x56 mm - 9x56 mm	NR

SERRATURA A POMELLO PER TERMINALE

da inserire nella sede del TERMINALE IN ALLUMINIO ESTRUSO

cod.		Misure:	UM
TC12	Serratura a pomello	13x56 mm - 9x56 mm	NR

SERRATURA A CHIAVE PER TERMINALE

inserita nel TERMINALE IN ALLUMINIO ESTRUSO



cod.		Misure:	UM
TC14	Serratura a chiave	13x56 mm - 9x56 mm	NR

SERRATURA A CHIAVE PER TERMINALE

da inserire nella sede del TERMINALE IN ALLUMINIO ESTRUSO

cod.		Misure:	UM
TC15	Serratura a chiave	13x56 mm - 9x56 mm	NR

PIATTINA ZINCATA PER SERRATURA



cod.			UM
TC16	Piattina zincata per serratura		NR