

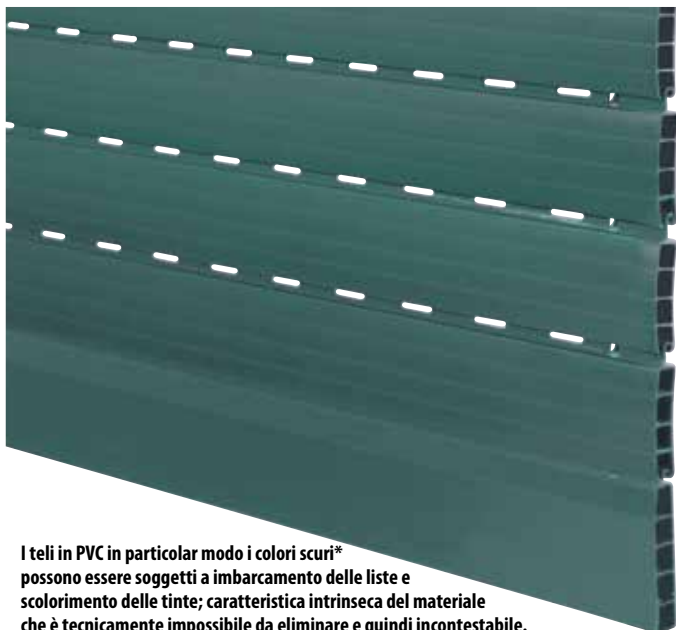
# PVC ESTRUSO

PVC - Polivinilcloruro estruso

A01 - Tipo ANTIGRANDINE 14x50

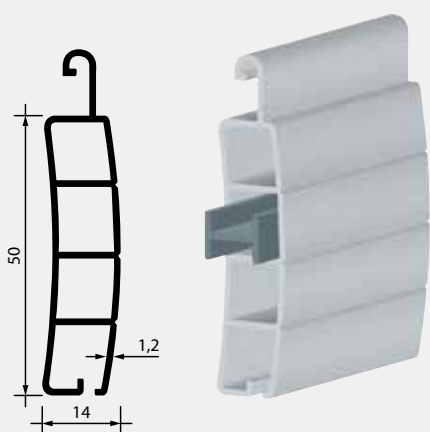


<b>materiale:</b>	<b>PVC - polivinilcloruro estruso</b>
<b>dimensione stecca:</b>	<b>14 x 50 mm</b> spessore 1,2 mm con 3 nervature interne
<b>peso al m<sup>2</sup>:</b>	6,5 kg (+ il peso di eventuali rinforzi)
<b>n.stecche/metro di altezza:</b>	20
<b>larghezza massima consigliata:</b>	2500 mm per COLORI CHIARI 2000 mm per COLORI SCURI
<b>bloccaggio stecche STANDARD:</b>	borchietta laterale
<b>terminale:</b>	in PVC cod. O1 con rinforzo cod. E45 in Fe Zn "C avvicinato" inserito
<b>attacchi per rullo:</b>	cravatte passanti in feritoie praticate nella prima stecca
<b>colori:</b>	vedi Campionario colori telo / terminale <b>telo e terminale disponibili nello stesso colore</b>
<b>imballo:</b>	in polietilene cod. A30
<b>NOTA:</b>	ANTIGRANDINE si intende con chicchi di grandine che non superino i 15 mm di diametro

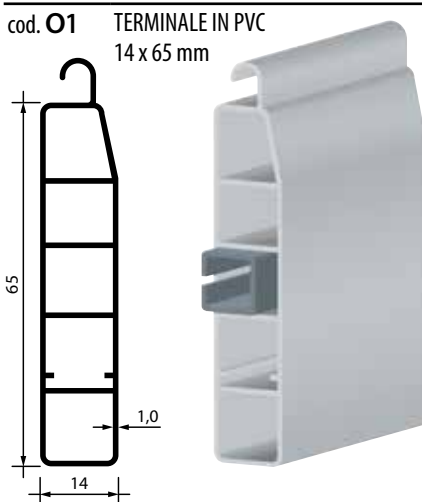


I teli in PVC in particolar modo i colori scuri\* possono essere soggetti a imbarcamento delle liste e scolorimento delle tinte; caratteristica intrinseca del materiale che è tecnicamente impossibile da eliminare e quindi incontestabile.

## Sezione stecca 14 x 50 mm



## Sezione terminale PVC standard 14 x 65 mm



## Bloccaggio stecche

### STANDARD

borchietta laterale

cod.	stecca 14x50 mm	colori:	UM
A01	Tipo ANTIGRANDINE	TUTTI	MQ
	• maggiorazione di prezzo per i colori: BLU 15 - VERDE 110 - VERDE 0142 - NERO 88		MQ

Bloccaggio stecche: **STANDARD borchietta laterale**

cod.		UM
A30	IMBALLO IN POLIETILENE	NR

## Rinforzi in FeZn ad "H" per stecche PVC

Spessore 4/10 mm - infilati nei teli:  
Tipo ANTIGRANDINE e Tipo PESANTE

cod.	Larghezza telo:	rinforzo:	UM
E05	da 1,25 m a 1,73 m	n. 1 ogni 5 stecche	MQ
E10	da 1,75 m a 2,03 m	n. 1 ogni 4 stecche	MQ
E15	da 2,05 m a 2,43 m	n. 1 ogni 3 stecche	MQ
E20	da 2,45 m a 2,83 m	n. 1 ogni 2 stecche	MQ
E25	da 2,85 m a 3,23 m	n. 1 alternato	MQ
E30	da 3,25 m a 3,63 m	n. 1 in tutte le stecche	MQ

## TABELLA: ABBINAMENTO COLORE TELO / TERMINALE

TELO / TERMINALE							
Bianco 1	Grigio 0212	Douglas 42*	Ocra 84	Verde 06	Grigio Verde*	Mogano 05*	• Nero 88*
Avorio 802	Grigio 7	Teak 36	Azzurro 13	Verde 506	• Verde 110*	Rosso 18*	
Avorio 2	Verde 10	Legno 86	Azzurro 03	Verde 9	• Verde 0142*	Marrone 23*	
Avorio 3	Giallo 011	Bruno 68	• Blu 15*	Verde 11	Grigio 62*	Marrone 09*	
Grigio 5	Larice 04	Beige 17	Blu 95*	Verde 12	Noce 41*	Marrone 81*	
Grigio 0291	Legno 19	Beige 502	Blu 5003*	Verde 64*	Noce 37*	Marrone 0197*	

terminale nello stesso colore del telo

\* = colori con clausole su garanzia | • = colori con maggiorazione di prezzo

# PVC ESTRUSO

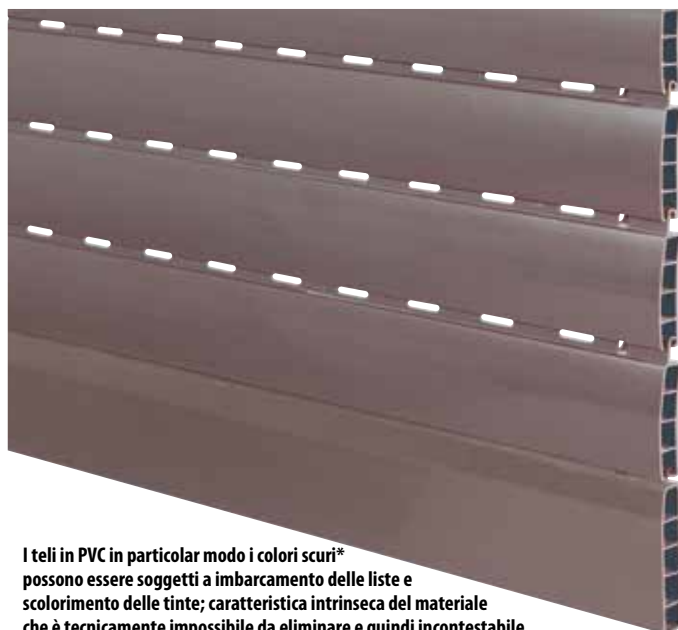
## PVC - Polivinilcloruro estruso

### A10 - Tipo PESANTE 14x50

MADE IN ITALY

CE UNI EN 13659 CLASSE DI RESISTENZA AL VENTO 3 CLASSE DI RESISTENZA AL VENTO 5 CLASSE DI RESISTENZA AL VENTO 6 ANNI GARANZIA 3

<b>materiale:</b>	<b>PVC - polivinilcloruro estruso</b>
<b>dimensione stecca:</b>	<b>14 x 50 mm</b> spessore 1,0 mm con 3 nervature interne
<b>peso al m<sup>2</sup>:</b>	5,2 kg (+ il peso di eventuali rinforzi)
<b>n.stecche/metro di altezza:</b>	20
<b>larghezza massima consigliata:</b>	2500 mm per COLORI CHIARI 2000 mm per COLORI SCURI
<b>bloccaggio stecche STANDARD:</b>	borchietta laterale
<b>terminale:</b>	in PVC cod. O1 con rinforzo cod. E45 in Fe Zn "C avvicinato" inserito
<b>attacchi per rullo:</b>	cravatte passanti in feritoie praticate nella prima stecca
<b>colori:</b>	vedi Campionario colori telo / terminale <b>telo e terminale disponibili nello stesso colore</b>
<b>imballo:</b>	in polietilene cod. A30

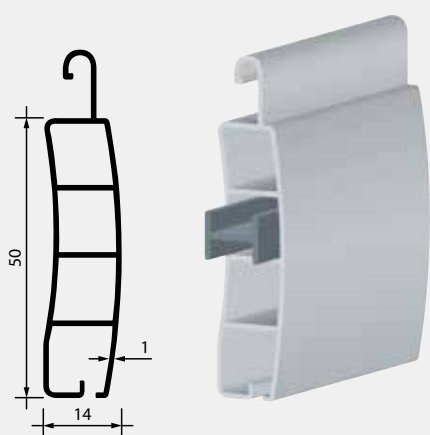


I teli in PVC in particolar modo i colori scuri\* possono essere soggetti a imbarcamento delle liste e scolorimento delle tinte; caratteristica intrinseca del materiale che è tecnicamente impossibile da eliminare e quindi incontestabile.

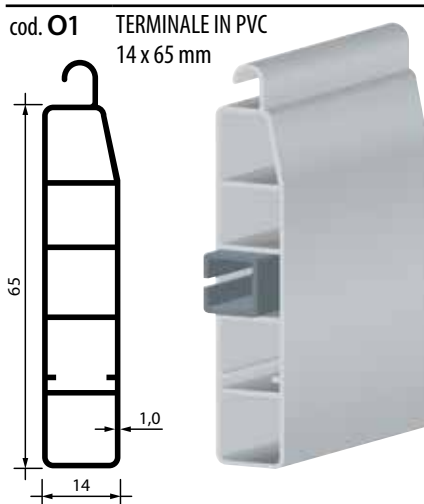
AVVOLGIBILI E ACCESSORI

20

#### Sezione stecca 14 x 50 mm



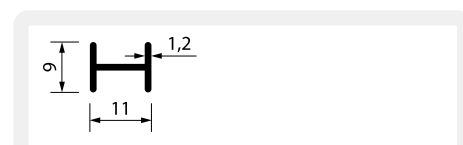
#### Sezione terminale PVC standard 14 x 65 mm



#### Bloccaggio stecche

##### STANDARD

borchietta laterale



cod.	stecca 14x50 mm	colori:	UM
A10	Tipo PESANTE	TUTTI	MQ
	• maggiorazione di prezzo per i colori: BLU 15 - VERDE 110 - VERDE 0142 - NERO 88		MQ

Bloccaggio stecche: **STANDARD borchietta laterale**

cod.		UM
A30	IMBALLO IN POLIETILENE	NR

#### Rinforzi in FeZn ad "H" per stecche PVC

Spessore 4/10 mm - infilati nei teli:  
Tipo ANTIGRANDINE e Tipo PESANTE

cod.	Larghezza telo:	rinforzo:	UM
E05	da 1,25 m a 1,73 m	n. 1 ogni 5 stecche	MQ
E10	da 1,75 m a 2,03 m	n. 1 ogni 4 stecche	MQ
E15	da 2,05 m a 2,43 m	n. 1 ogni 3 stecche	MQ
E20	da 2,45 m a 2,83 m	n. 1 ogni 2 stecche	MQ
E25	da 2,85 m a 3,23 m	n. 1 alternato	MQ
E30	da 3,25 m a 3,63 m	n. 1 in tutte le stecche	MQ

#### TABELLA: ABBINAMENTO COLORE TELO / TERMINALE

TELO / TERMINALE							
Bianco 1	Grigio 0212	Douglas 42*	Ocra 84	Verde 06	Grigio Verde*	Mogano 05*	• Nero 88*
Avorio 802	Grigio 7	Teak 36	Azzurro 13	Verde 506	• Verde 110*	Rosso 18*	
Avorio 2	Verde 10	Legno 86	Azzurro 03	Verde 9	• Verde 0142*	Marrone 23*	
Avorio 3	Giallo 011	Bruno 68	• Blu 15*	Verde 11	Grigio 62*	Marrone 09*	
Grigio 5	Larice 04	Beige 17	Blu 95*	Verde 12	Noce 41*	Marrone 81*	
Grigio 0291	Legno 19	Beige 502	Blu 5003*	Verde 64*	Noce 37*	Marrone 0197*	

terminale nello stesso colore del telo

\* = colori con clausole su garanzia | • = colori con maggiorazione di prezzo

# PVC ESTRUSO

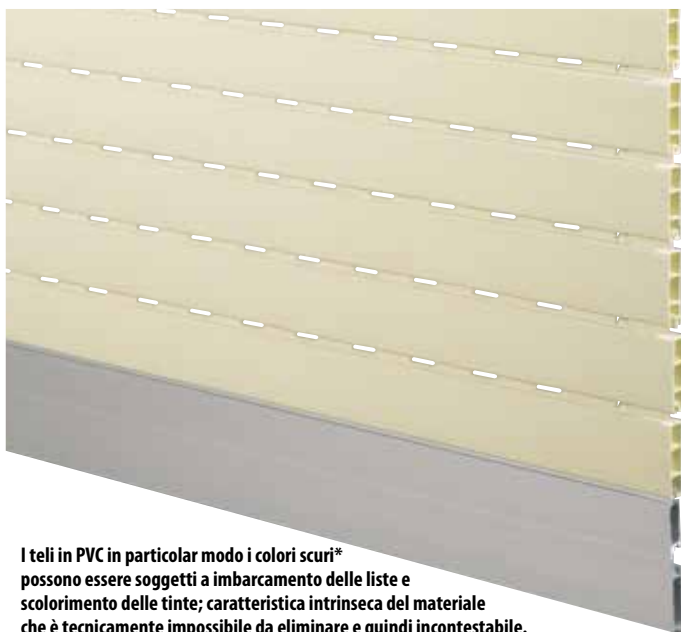
PVC - Polivinilcloruro estruso

A16 - Tipo MINI 10 11x32

MADE IN ITALY

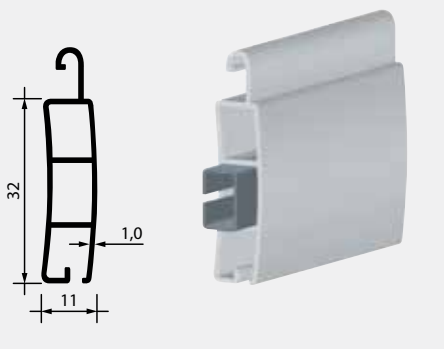
CE UNI EN 13659 CLASSE DI RESISTENZA AL VENTO 3 CLASSE DI RESISTENZA AL VENTO 4 CLASSE DI RESISTENZA AL VENTO 6 ANNI GARANZIA 3

<b>materiale:</b>	<b>PVC - polivinilcloruro estruso</b>
<b>dimensione stecca:</b>	<b>11 x 32 mm</b> spessore 1,0 mm con 2 nervature interne
<b>peso al m<sup>2</sup>:</b>	5,5 kg (+ il peso di eventuali rinforzi)
<b>n.stecche/metro di altezza:</b>	30
<b>larghezza massima consigliata:</b>	2000 mm per COLORI CHIARI 1800 mm per COLORI SCURI
<b>bloccaggio stecche STANDARD:</b>	borchietta laterale
<b>terminale:</b>	in Alluminio estruso cod. TC26 con guarnizione cod. TG85 e con sede per catenaccioli
<b>attacchi per rullo:</b>	cravatte passanti in feritoie praticate nella prima stecca
<b>colori:</b>	vedi Campionario colori telo / terminale
<b>imballo:</b>	in polietilene cod. A30



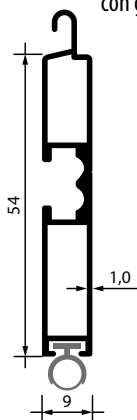
I teli in PVC in particolar modo i colori scuri\* possono essere soggetti a imbarcamento delle liste e scolorimento delle tinte; caratteristica intrinseca del materiale che è tecnicamente impossibile da eliminare e quindi incontestabile.

## Sezione stecca 11 x 32 mm



## Sezione terminale 9 x 54 mm

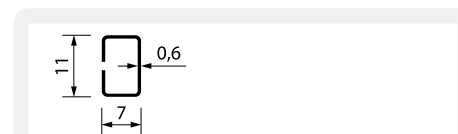
cod. TC26 TERMINALE IN ALLUMINIO ESTRUSO  
9 x 54 mm  
con guarnizione



## Bloccaggio stecche

### STANDARD

borchietta laterale



cod.	stecca 11x32 mm	colori:	UM
A16	Tipo MINI 10	TUTTI	MQ
	• maggiorazione di prezzo per i colori: BLU 15 - VERDE 110 - VERDE 0142 - NERO 88		MQ

Bloccaggio stecche: **STANDARD borchietta laterale**

cod.		UM
A30	IMBALLO IN POLIETILENE	NR

## Rinforzi in FeZn ad "C" per stecche PVC

Spessore 4/10 mm - infilati nei teli:  
Tipo MINI 10

cod.	Larghezza telo:	rinforzo:	UM
E80	da 1,03 m a 1,33 m	n. 1 ogni 8 stecche	MQ
E82	da 1,35 m a 1,63 m	n. 1 ogni 6 stecche	MQ
E83	da 1,65 m a 1,93 m	n. 1 ogni 5 stecche	MQ
E85	da 1,95 m a 2,23 m	n. 1 ogni 3 stecche	MQ
E86	da 2,25 m a 2,63 m	n. 1 ogni 2 stecche	MQ
E87	da 2,55 m a 2,83 m	n. 1 alternato	MQ

## TABELLA: ABBINAMENTO COLORE TELO / TERMINALE

TELO	TERMINALE	TELO	TERMINALE	TELO	TERMINALE	TELO	TERMINALE	TELO	TERMINALE	TELO	TERMINALE
Bianco 1	Bianco	Grigio 7	Argento	Legno 86	Bronzo	• Blu 15*	Elettrocolore	Verde 12	Elettrocolore	Noce 37*	Elettrocolore
Avorio 802	Argento	Verde 10	Argento	Bruno 68	Bronzo	Blu 95*	Elettrocolore	Verde 64*	Elettrocolore	Mogano 05*	Elettrocolore
Avorio 2	Argento	Giallo 011	Bronzo	Beige 17	Bronzo	Blu 5003*	Elettrocolore	Grigio Verde*	Elettrocolore	Rosso 18*	Elettrocolore
Avorio 3	Argento	Larice 04	Bronzo	Beige 502	Bronzo	Verde 06	Elettrocolore	• Verde 110*	Elettrocolore	Marrone 23*	Elettrocolore
Grigio 5	Argento	Legno 19	Bronzo	Ocra 84	Bronzo	Verde 506	Elettrocolore	• Verde 0142*	Elettrocolore	Marrone 09*	Elettrocolore
Grigio 0291	Argento	Douglas 42*	Bronzo	Azzurro 13	Elettrocolore	Verde 9	Elettrocolore	Grigio 62*	Elettrocolore	Marrone 81*	Elettrocolore
Grigio 0212	Argento	Teak 36	Bronzo	Azzurro 03	Elettrocolore	Verde 11	Elettrocolore	Noce 41*	Elettrocolore	Marrone 0197*	Elettrocolore

terminali nello stesso colore del telo      terminali in colore coordinato

\* = colori con clausole su garanzia | • = colori con maggiorazione di prezzo

# PVC ESTRUSO

## PVC - Polivinilcloruro estruso

### A15 - Tipo MINI 8 8x33

MADE IN ITALY

CE UNI EN 13659 CLASSE DI RESISTENZA AL VENTO 2 CLASSE DI RESISTENZA AL VENTO 4 CLASSE DI RESISTENZA AL VENTO 5 ANNI GARANZIA 3

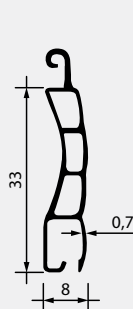
<b>materiale:</b>	<b>PVC - polivinilcloruro estruso</b>
<b>dimensione stecca:</b>	<b>8 x 33 mm</b> spessore 0,7 mm con 3 nervature interne
<b>peso al m<sup>2</sup>:</b>	3,6 kg
<b>n.stecche/metro di altezza:</b>	30
<b>larghezza massima consigliata:</b>	1500 mm per COLORI CHIARI 1200 mm per COLORI SCURI
<b>bloccaggio stecche STANDARD:</b>	borchietta laterale
<b>terminale:</b>	in Alluminio estruso cod. TC26 con guarnizione cod. TG85 e con sede per catenaccioli
<b>attacchi per rullo:</b>	cravatte passanti in feritoie praticate nella prima stecca
<b>colori:</b>	vedi Campionario colori telo / terminale
<b>imballo:</b>	in polietilene cod. A30



I teli in PVC in particolar modo i colori scuri\* possono essere soggetti a imbarcamento delle liste e scolorimento delle tinte; caratteristica intrinseca del materiale che è tecnicamente impossibile da eliminare e quindi incontestabile.

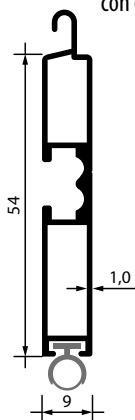
AVVOLGIBILI E ACCESSORI

#### Sezione stecca 8 x 33 mm



#### Sezione terminale 9 x 54 mm

cod. TC26 TERMINALE IN ALLUMINIO ESTRUSO  
9 x 54 mm  
con guarnizione



#### Bloccaggio stecche

##### STANDARD

borchietta laterale

cod.	stecca 8x33 mm	colori:	UM
A15	Tipo MINI 8	TUTTI	MQ
	• maggiorazione di prezzo per i colori: BLU 15 - VERDE 110 - VERDE 0142 - NERO 88		MQ

Bloccaggio stecche: **STANDARD borchietta laterale**

cod.		UM
A30	IMBALLO IN POLIETILENE	NR

#### TABELLA: ABBINAMENTO COLORE TELO / TERMINALE

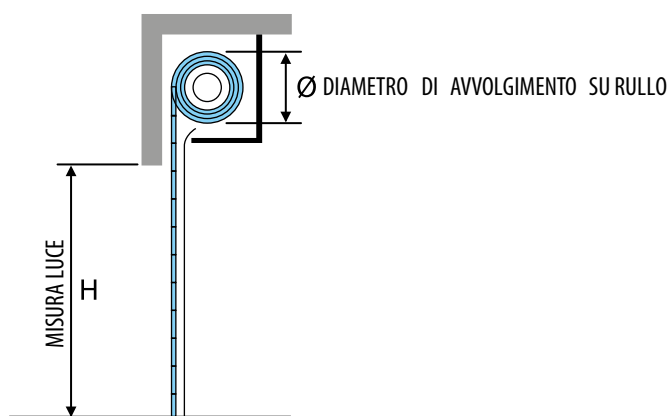
TELO	TERMINALE	TELO	TERMINALE	TELO	TERMINALE	TELO	TERMINALE	TELO	TERMINALE	TELO	TERMINALE	TELO	TERMINALE
Bianco 1	Bianco	Grigio 7	Argento	Legno 86	Bronzo	• Blu 15*	Elettrocolore	Verde 12	Elettrocolore	Noce 37*	Elettrocolore	• Nero 88*	Elettrocolore
Avorio 802	Argento	Verde 10	Argento	Bruno 68	Bronzo	Blu 95*	Elettrocolore	Verde 64*	Elettrocolore	Mogano 05*	Elettrocolore		
Avorio 2	Argento	Giallo 011	Bronzo	Beige 17	Bronzo	Blu 5003*	Elettrocolore	Grigio Verde*	Elettrocolore	Rosso 18*	Elettrocolore		
Avorio 3	Argento	Larice 04	Bronzo	Beige 502	Bronzo	Verde 06	Elettrocolore	• Verde 110*	Elettrocolore	Marrone 23*	Elettrocolore		
Grigio 5	Argento	Legno 19	Bronzo	Ocra 84	Bronzo	Verde 506	Elettrocolore	• Verde 0142*	Elettrocolore	Marrone 09*	Elettrocolore		
Grigio 0291	Argento	Douglas 42*	Bronzo	Azzurro 13	Elettrocolore	Verde 9	Elettrocolore	Grigio 62*	Elettrocolore	Marrone 81*	Elettrocolore		
Grigio 0212	Argento	Teak 36	Bronzo	Azzurro 03	Elettrocolore	Verde 11	Elettrocolore	Noce 41*	Elettrocolore	Marrone 0197*	Elettrocolore		

terminali nello stesso colore del telo      terminale in colore coordinato

\* = colori con clausole su garanzia | • = colori con maggiorazione di prezzo

# AVVOLGIBILI IN PVC ESTRUSO

## TABELLA DIAMETRI DI AVVOLGIMENTO TELI



DIAMETRI DI AVVOLGIMENTO TELI						
		CON RULLO OTTAGONALE 40 mm		CON RULLO OTTAGONALE 60 mm		
H ALTEZZA MISURA LUCE mm	cod. A16 MINI 10 11 x 32 mm	cod. A15 MINI 8 8 x 33 mm	cod. A16 MINI 10 11 x 32 mm	cod. A15 MINI 8 8 x 33 mm	cod. A01 ANTIGRANDINE 14 x 50 mm	cod. A10 PESANTE 14 x 50 mm
500	110	90	110	98	—	—
600	115	95	120	103	—	—
700	123	105	125	110	—	—
800	130	108	130	115	—	—
900	140	110	140	120	—	—
1000	145	120	145	123	165	165
1100	148	123	147	128	170	170
1200	153	125	155	130	175	175
1300	165	130	160	135	185	185
1400	168	133	165	138	190	190
1500	173	140	170	145	195	195
1600	178	143	175	148	200	200
1700	185	148	178	153	205	205
1800	188	150	183	155	210	210
1900	193	155	185	158	215	215
2000	198	158	187	160	220	220
2100	200	160	190	163	225	225
2200	205	163	195	168	230	230
2300	210	168	200	170	235	235
2400	215	170	205	175	235	235
2500	220	173	210	178	240	240
2600	228	180	215	180	245	245
2700	230	183	217	182	250	250
2800	233	188	220	188	255	255
2900	235	190	225	190	255	255
3000	238	193	227	195	260	260
3100	240	198	230	197	265	265
3200	245	203	240	200	270	270

NOTA: i diametri, di cui sopra, sono effettivi; rilevati dalla misura finita del telo. CALCOLARE LE TOLLERANZE.

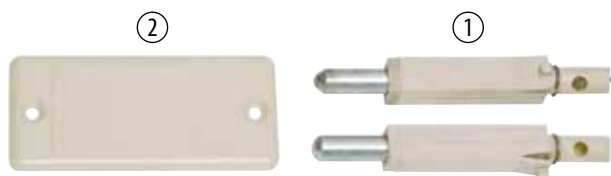
# CATENACCIOLI

## per teli in PVC ESTRUSO Tipo ANTIGRANDINE - Tipo PESANTE



### CATENACCIOLO AUTOMATICO PER TELI PVC inserito ad incasso nel telo Tipo ANTIGRANDINE e Tipo PESANTE

cod.		UM	
C020	Catenacciolo AUTOMATICO T.F.	NR	



AVVOLGIBILI E ACCESSORI

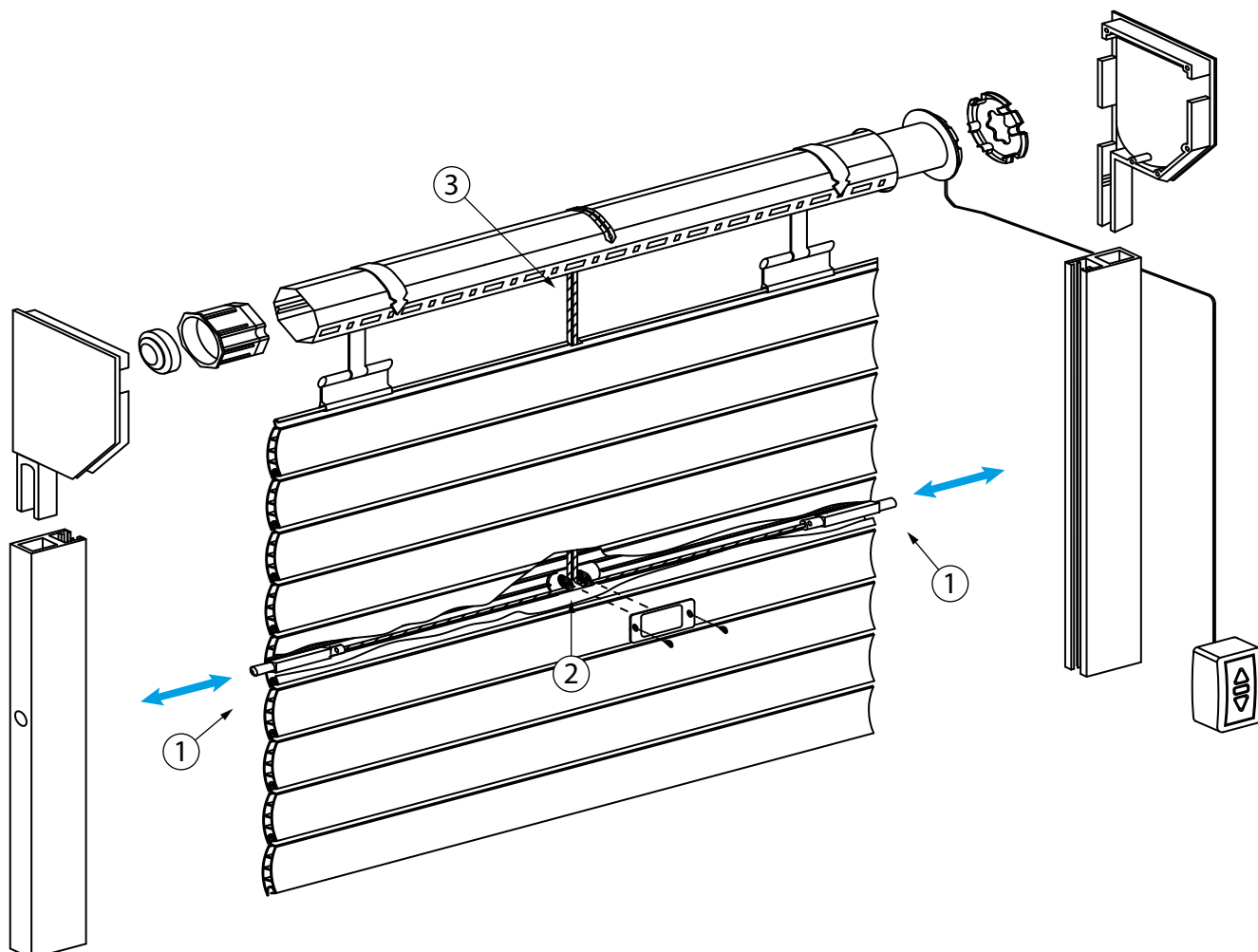
Il CATENACCIOLO AUTOMATICO TF è un sistema di bloccaggio automatico di sicurezza dedicato ad avvolgibili in PVC: cod. A01 - cod. A10. È comodo perché agisce automaticamente e funziona con tutti i sistemi di sollevamento quali a corda, ad argano e a motore.

È composto da:  
2 chiavistelli (1), un deviatore (2) e una fune in Nylon di collegamento al rullo (3).  
I chiavistelli sono posizionati nella parte alta della tapparella, e vanno ad inserirsi in 2 fori di Ø 8 mm (precedentemente praticati nelle guide) solo quando il telo è completamente abbassato; l'avvolgibile risulta così bloccato.

Appena si aziona il comando "salita" o si agisce sulla corda o sull'asta dell'argano, la fune di collegamento al rullo (3) ritrae i chiavistelli (2) che rientrano completamente nel telo permettendo alla tapparella di alzarsi.

È comodissimo perché a differenza dei catenaccioli manuali non è necessario aprire tutte le finestre per inserirli e riaprirle per sbloccarli, ma fa tutto da sé.

È più sicuro perché si inserisce automaticamente ogni volta che il telo è abbassato, a differenza di quelli manuali che a volte per mancanza di tempo non vengono utilizzati.





### COPPIA CATENACCIOLI PER TELI PVC

inserito ad incasso nel telo Tipo ANTIGRANDINE e Tipo PESANTE

cod.	solo per stecca 14x50 mm	Lunghezza:	UM	
C025	Coppia catenaccioli	170 mm - ambo i lati	CP	
C024/40	Coppia catenaccioli	400 mm - ambo i lati	CP	
C024/50	Coppia catenaccioli	500 mm - ambo i lati	CP	
C024/60	Coppia catenaccioli	600 mm - ambo i lati	CP	
C024/80	Coppia catenaccioli	800 mm - ambo i lati	CP	
C026/100	Coppia catenaccioli	1000 mm - ambo i lati	CP	
C026/120	Coppia catenaccioli	1200 mm - ambo i lati	CP	

cod.	solo per stecca 14x50 mm	vista interna		UM	
		Lunghezza lato SINISTRO:	Lunghezza lato DESTRO:		
C027SX40	Coppia catenaccioli	400 mm	170 mm	CP	
C027SX50	Coppia catenaccioli	500 mm	170 mm	CP	
C027SX60	Coppia catenaccioli	600 mm	170 mm	CP	
C027SX80	Coppia catenaccioli	800 mm	170 mm	CP	

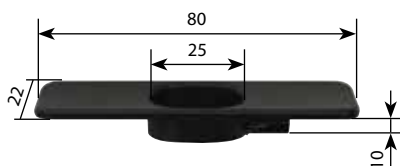
C028SX100	Coppia catenaccioli	1000 mm	170 mm	CP	
C028SX120	Coppia catenaccioli	1200 mm	170 mm	CP	

cod.	solo per stecca 14x50 mm	Lunghezza lato SINISTRO:	Lunghezza lato DESTRO:	UM	
C027DX40	Coppia catenaccioli	400 mm	170 mm	CP	
C027DX50	Coppia catenaccioli	500 mm	170 mm	CP	
C027DX60	Coppia catenaccioli	600 mm	170 mm	CP	
C027DX80	Coppia catenaccioli	800 mm	170 mm	CP	

C028DX100	Coppia catenaccioli	1000 mm	170 mm	CP	
C028DX120	Coppia catenaccioli	1200 mm	170 mm	CP	

## PARTICOLARI SCIOLTI

per CATENACCIOLI - Varie misure



### BARCETTA PER CATENACCIOLO

cod.		Misure:	UM	
BA	Barchetta per catenacciolo	80 x 22 mm	NR	



### ASTINA PER CATENACCIOLO

cod.		Lunghezza:	Ø diametro	UM	
AS13	Astina per catenacciolo	130 mm	7 mm	NR	
AS40	Astina per catenacciolo	400 mm	7 mm	NR	
AS50	Astina per catenacciolo	500 mm	7 mm	NR	
AS60	Astina per catenacciolo	600 mm	7 mm	NR	
AS80	Astina per catenacciolo	800 mm	7 mm	NR	
AS100	Astina per catenacciolo	1000 mm	7 mm	NR	
AS120	Astina per catenacciolo	1200 mm	7 mm	NR	