

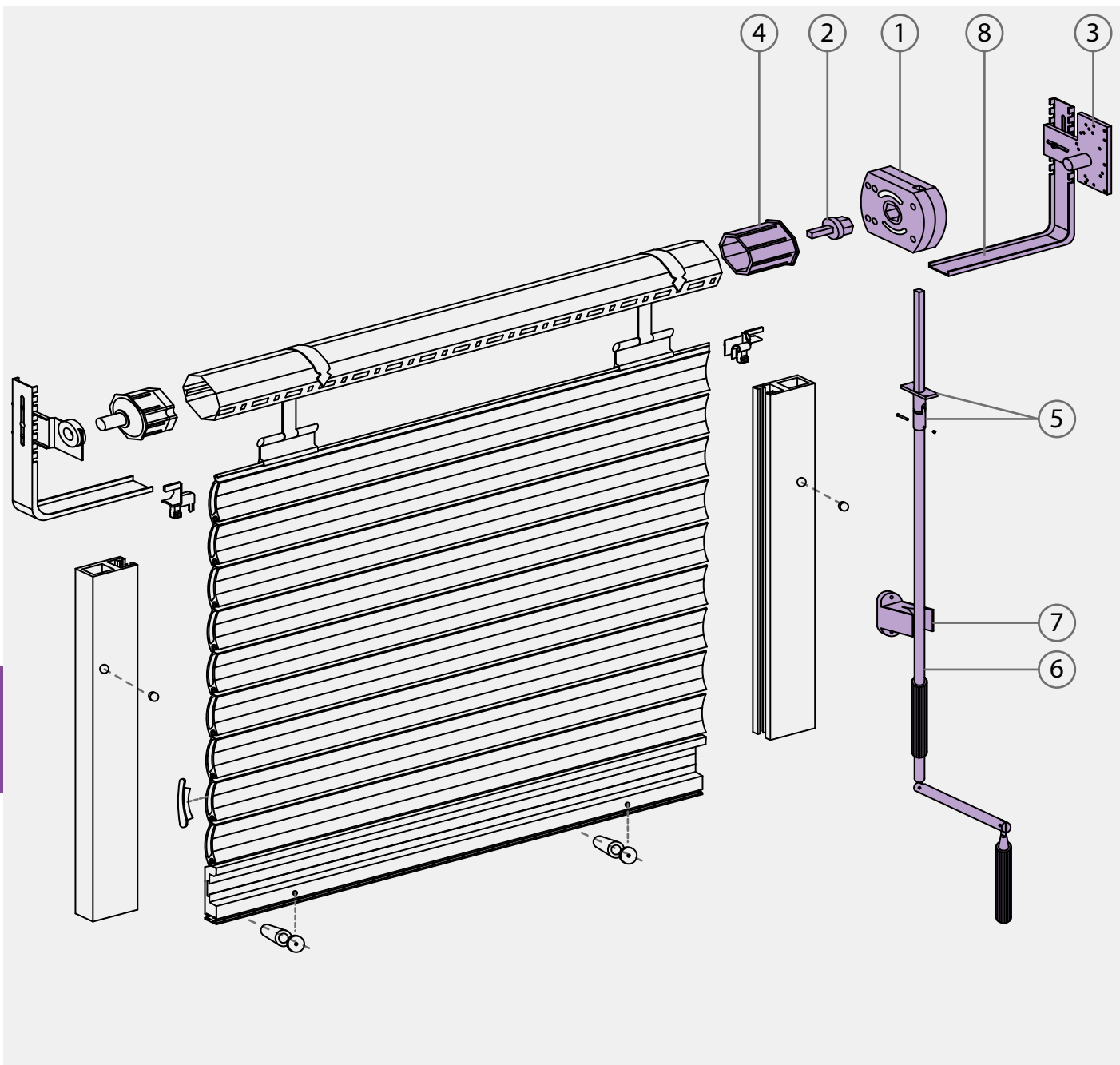
ARGANELLI AD ASTA MINIMO INGOMBRO E ACCESSORI

tavola sinottica

UNI EN 13659 ANNI 3 GARANZIA

MOVIMENTAZIONE AD ARGANO

186



- 1 - ARGANELLO A MINIMO INGOMBRO
- 2 - INNESTO
- 3 - PIASTRA PER ARGANELLO
- 4 - CALOTTA PER ARGANELLO
- 5 - GIUNTO A CASSONE
- 6 - ASTA OSCILLANTE
- 7 - FERMOASTA
- 8 - SUPPORTO A SQUADRA

ARGANELLI AD ASTA OSCILLANTE serie SYDNEY

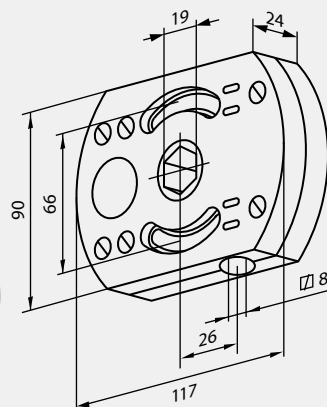
arganelli ad asta oscillante - istruzioni di montaggio

CE UNI EN 13659 A N N I 3 GARANZIA

ARGANELLO AD ASTA - Serie SYDNEY

cod.			UM	
NA100	ARGANELLO AD ASTA Serie SYDNEY	portata 20 kg	NR	
	- carter in plastica - innesto: Quadro 8 mm - con finecorsa di discesa - max: n. 14 giri del rullo	rapporto 1:5		
NA102	ARGANELLO AD ASTA Serie SYDNEY	portata 25 kg	NR	
	- carter in plastica - innesto: Quadro 8 mm - con finecorsa di discesa - max: n. 14 giri del rullo	rapporto 1:8		

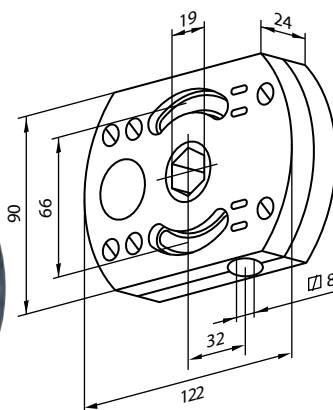
INTERASSE ASOLE DI FISSAGGIO 66 mm



ARGANELLO AD ASTA - Serie SYDNEY

cod.			UM	
NA103	ARGANELLO AD ASTA Serie SYDNEY	portata 34 kg	NR	
	- carter in plastica - innesto: Quadro 8 mm - con finecorsa di discesa - max: n. 10 giri del rullo	rapporto 1:11		

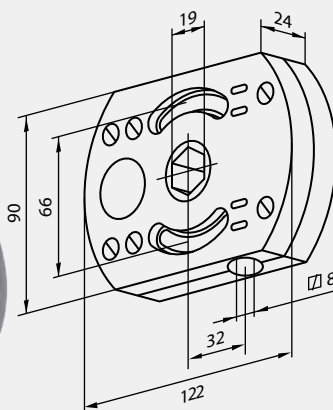
INTERASSE ASOLE DI FISSAGGIO 66 mm



ARGANELLO AD ASTA - Serie SYDNEY

cod.			UM	
NA103Z	ARGANELLO AD ASTA Serie SYDNEY	portata 34 kg	NR	
	- carter in zama - innesto: Quadro 8 mm - con finecorsa di discesa - max: n. 10 giri del rullo	rapporto 1:11		

INTERASSE ASOLE DI FISSAGGIO 66 mm



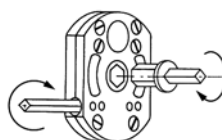
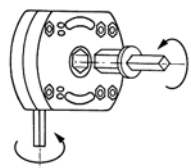
Istruzioni di montaggio per argani ad asta serie "Sydney"

CARATTERISTICHE E OPERAZIONI:

- La manovra di sollevamento si deve realizzare TASSATIVAMENTE ruotando l'asta in senso orario.
- Assicurarsi che il movimento dell'asta sia libero (diversamente occorre modificare la posizione dello snodo rispetto all'argano).
- Trovare il finecorsa dell'argano prima di agganciare l'avvolgibile al rullo ruotando l'asta in senso antiorario (il finecorsa provvede a fermare il movimento quando il telo è completamente abbassato).

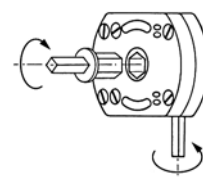
SI DECLINA OGNI RESPONSABILITÀ
QUALORA NON VENGANO RISPETTATE LE ISTRUZIONI INDICATE.

MONTAGGIO A SINISTRA

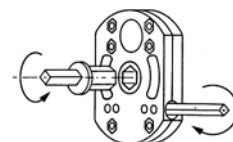


MONTAGGIO A DESTRA

Cassonetto interno

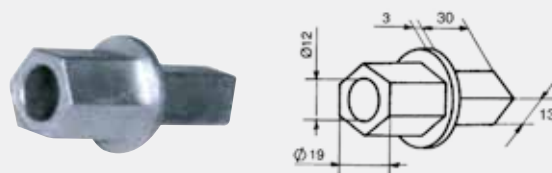


Cassonetto esterno



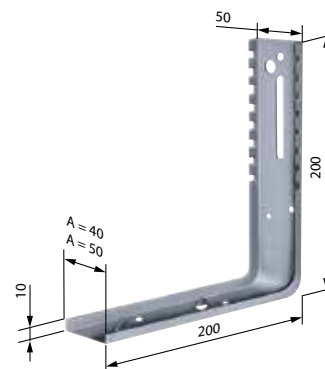
INNESTO per Serie SYDNEY

cod.		UM	
NA101S	INNESTO per Serie SYDNEY	NR	



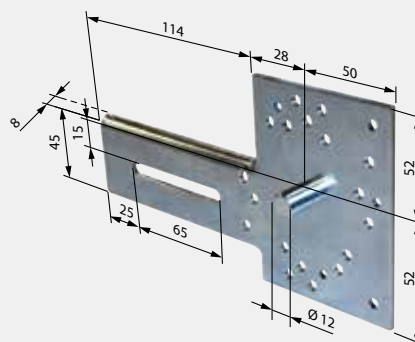
SUPPORTO A SQUADRA senza bandiera per Serie SYDNEY

cod.		A	UM	
NA109B40	SUPPORTO A SQUADRA senza bandiera	40 mm	NR	
NA109B50	SUPPORTO A SQUADRA senza bandiera	50 mm	NR	



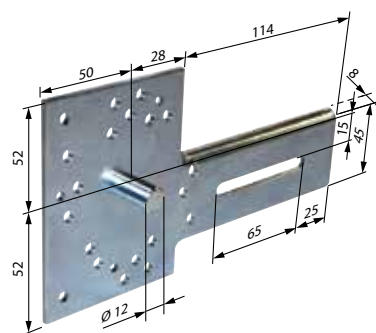
PIASTRA MANTOVA DESTRA per Serie SYDNEY

cod.		UM	
NA105D	PIASTRA MANTOVA DESTRA	NR	



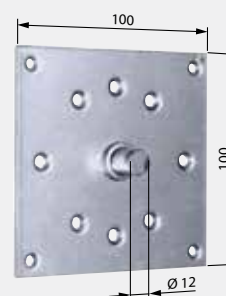
PIASTRA MANTOVA SINISTRA per Serie SYDNEY

cod.		UM	
NA105S	PIASTRA MANTOVA SINISTRA	NR	



SUPPORTO A CASSONE per Serie SYDNEY

cod.		UM	
NA119	SUPPORTO A CASSONE	NR	



ARGANELLI AD ASTA OSCILLANTE serie ACE

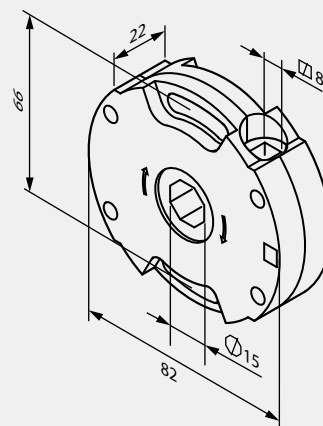
arganelli ad asta oscillante

CE UNI EN 13659 ANNI 3 GARANZIA

ARGANELLO AD ASTA - Serie ACE

cod.			UM	
NA38	ARGANELLO AD ASTA - Serie ACE	portata 13 kg	NR	
	- carter in plastica - innesto: Quadro 8 mm - con finecorsa di discesa - max: n. 14 giri del rullo	rapporto 1:5		

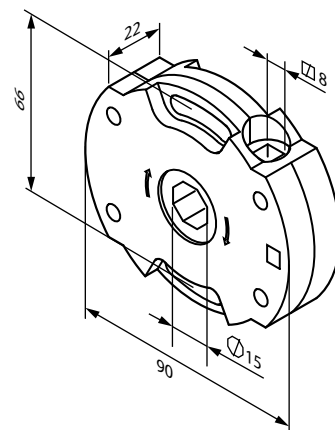
INTERASSE ASOLE DI FISSAGGIO 66 mm



ARGANELLO AD ASTA - Serie ACE

cod.			UM	
NA37	ARGANELLO AD ASTA - Serie ACE	portata 20 kg	NR	
	- carter in plastica - innesto: Quadro 8 mm - con finecorsa di discesa - max: n. 14 giri del rullo	rapporto 1:8		

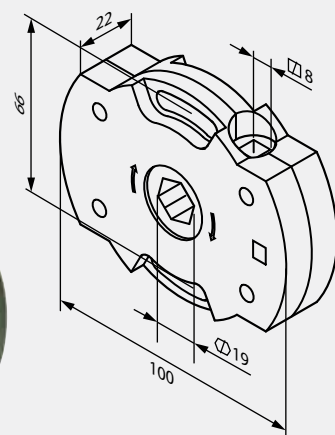
INTERASSE ASOLE DI FISSAGGIO 66 mm



ARGANELLO AD ASTA - Serie ACE

cod.			UM	
NA35	ARGANELLO AD ASTA - Serie ACE	portata 30 kg	NR	
	- carter in plastica - innesto: Quadro 8 mm - con finecorsa di discesa - max: n. 10 giri del rullo	rapporto 1:11		

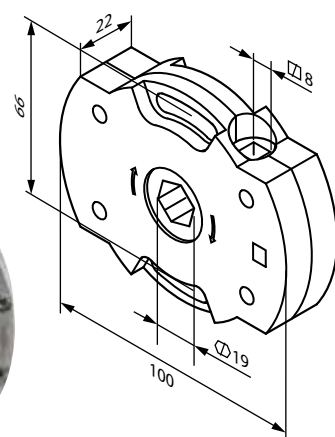
INTERASSE ASOLE DI FISSAGGIO 66 mm



ARGANELLO AD ASTA - Serie ACE

cod.			UM	
NA35Z	ARGANELLO AD ASTA - Serie ACE	portata 30 kg	NR	
	- carter in zama - innesto: Quadro 8 mm - con finecorsa di discesa - max: n. 10 giri del rullo	rapporto 1:11		

INTERASSE ASOLE DI FISSAGGIO 66 mm



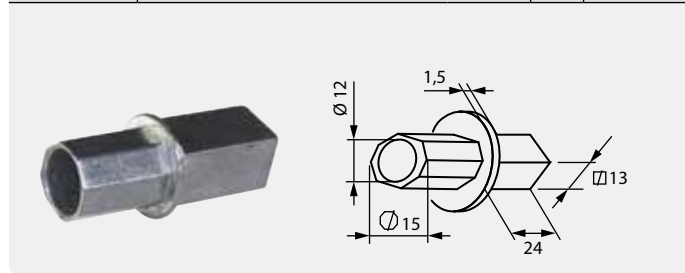
INNESTO - PIASTRA

per arganelli ad asta oscillante Serie ACE

CE UNI EN 13659 ANNI 3 GARANZIA

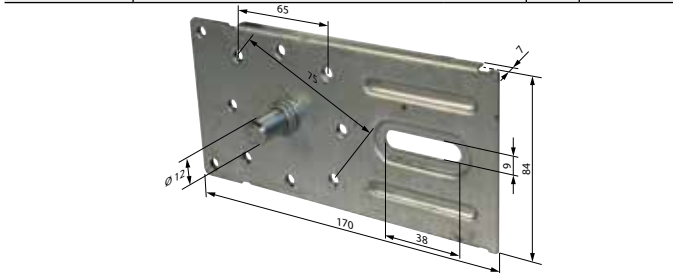
INNESTO per Serie ACE

cod.		UM	
NA101A	INNESTO	NR	



PIASTRA DI FISSAGGIO per Serie ACE

cod.		UM	
N55ACE	PIASTRA DI FISSAGGIO	NR	



SUPPORTI

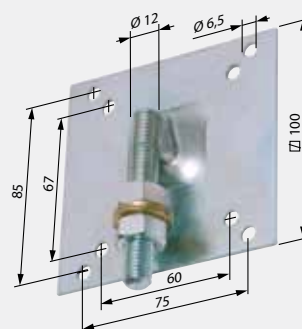
ACCESSORI COMUNI per arganelli ad asta minimo ingombro

CE UNI EN 13659 ANNI 3 GARANZIA

SUPPORTO

cod.		UM	
NA120	SUPPORTO 301 DA AVVITARE	NR	

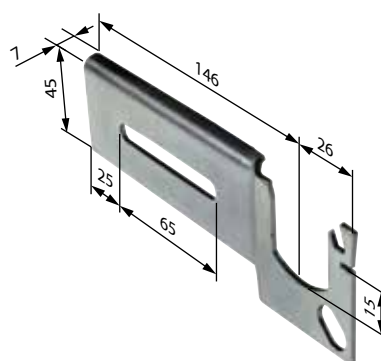
per arganelli e motori



SUPPORTO A BANDIERA DESTRO

cod.		piega	UM	
NA108D7	SUPPORTO A BANDIERA DESTRO	7 mm	NR	

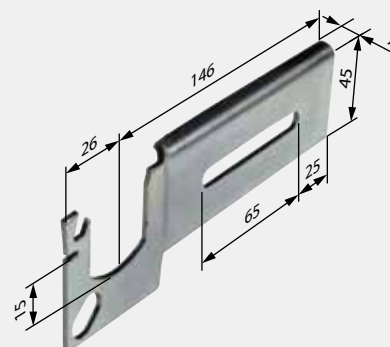
da abbinare a:
cuscinetto estraibile cod. PS56



SUPPORTO A BANDIERA SINISTRO

cod.		piega	UM	
NA108S7	SUPPORTO A BANDIERA SINISTRO	7 mm	NR	

da abbinare a:
cuscinetto estraibile cod. PS56



SUPPORTI - CALOTTA - GIUNTI A CASSONE

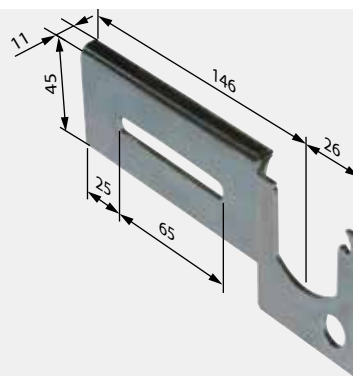
ACCESSORI COMUNI per arganelli ad asta minimo ingombro



SUPPORTO A BANDIERA DESTRO

cod.		piega	UM	
NA108D11	SUPPORTO A BANDIERA DESTRO	11 mm	NR	

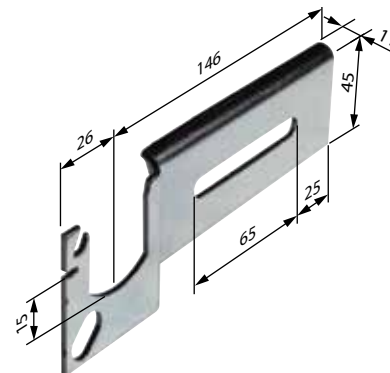
da abbinare a:
cuscinetto estraibile cod. **PS56**



SUPPORTO A BANDIERA SINISTRO

cod.		piega	UM	
NA108S11	SUPPORTO A BANDIERA SINISTRO	11 mm	NR	

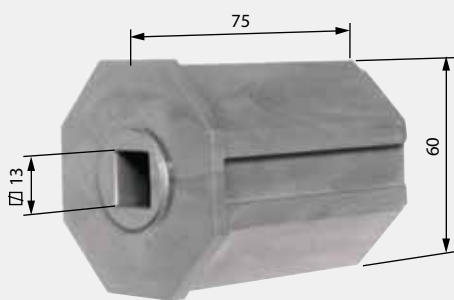
da abbinare a:
cuscinetto estraibile cod. **PS56**



CALOTTA INTERNA LUNGA per RULLO OTTAGONALE 60 mm

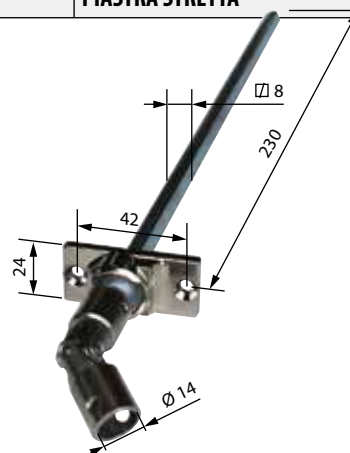
cod.		UM	
NA116	CALOTTA INTERNA LUNGA IN PLASTICA	NR	

per innesto: Quadro 13 mm



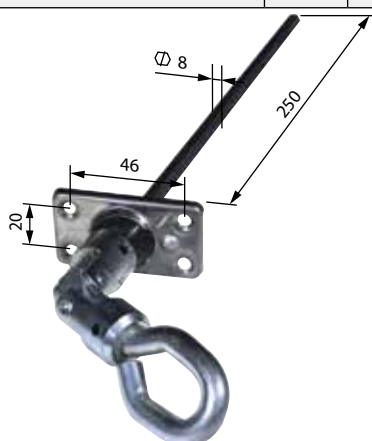
GIUNTO 45° A CASSONE - PIASTRA STRETTA per ARGANELLO SYDNEY

cod.		innesto	UM	
NA110Q8	GIUNTO 45° A CASSONE PIASTRA STRETTA	Quadro 8 mm	NR	



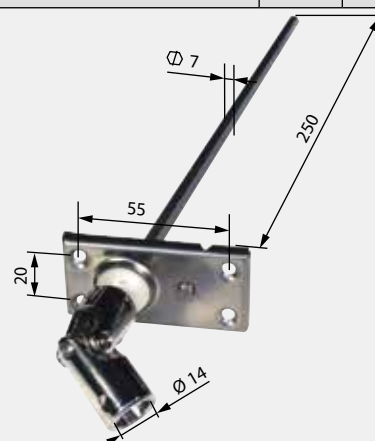
GIUNTO 45° A CASSONE - PIASTRA GRANDE CON ASOLA per ARGANELLO

cod.		innesto	UM	
NA110E8	GIUNTO 45° A CASSONE PIASTRA GRANDE CON ASOLA	Esagono 8 mm	NR	



GIUNTO 45° A CASSONE - PIASTRA GRANDE CON ASOLA per ARGANELLO

cod.		innesto	UM	
NA110E7	GIUNTO 45° A CASSONE PIASTRA GRANDE CON ASOLA	Esagono 7 mm	NR	



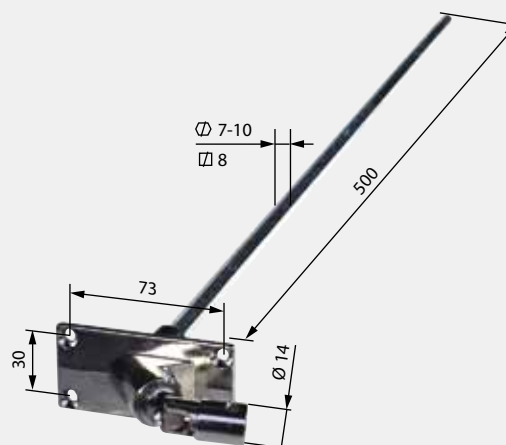
ACCESSORI COMUNI

per arganelli ad asta

CE UNI EN 13659 A N N I 3 GARANZIA

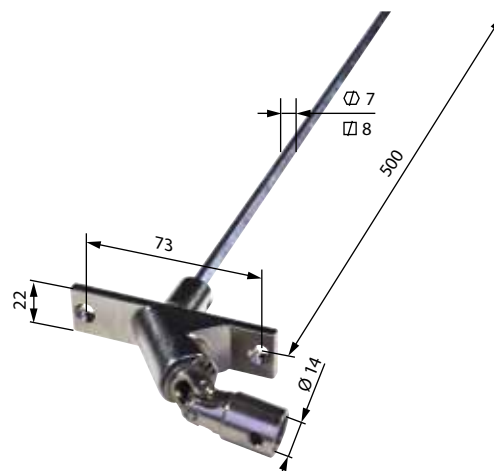
GIUNTO 90° A CASSONE - PIASTRA GRANDE per ARGANELLO

cod.		innesto	UM
NA111E1	GIUNTO 90° A CASSONE PIASTRA GRANDE	Esagono 10 mm	NR
NA111E7G	GIUNTO 90° A CASSONE PIASTRA GRANDE	Esagono 7 mm	NR
NA111Q8G	GIUNTO 90° A CASSONE PIASTRA GRANDE	Quadro 8 mm	NR



GIUNTO 90° A CASSONE - PIASTRA STRETTA per ARGANELLO

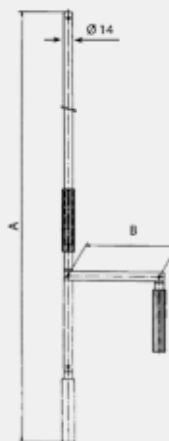
cod.		innesto	UM
NA111E7S	GIUNTO 90° A CASSONE PIASTRA STRETTA	Esagono 7 mm	NR
NA111Q8S	GIUNTO 90° A CASSONE PIASTRA STRETTA	Quadro 8 mm	NR



ASTA OSCILLANTE per ARGANELLO SYDNEY

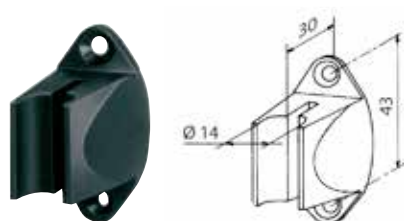
cod.	colore:	A mm	B mm	UM
NA112A15	ALLUMINIO ANODIZZATO	150	18	NR
NA112A16	ALLUMINIO ANODIZZATO	160	18	NR
NA112A19	ALLUMINIO ANODIZZATO	190	18	NR

cod.	colore:	cod.	colore:	cod.	colore:	A mm	B mm	UM
NA112B15	BIANCO	NA112G15	GRIGIO	NA112N15	NERO	150	18	NR
NA112B16	BIANCO	NA112G16	GRIGIO	NA112N16	NERO	165	18	NR
NA112B19	BIANCO	NA112G19	GRIGIO	NA112N19	NERO	195	18	NR



FERMOASTA IN NYLON

cod.		colore:	UM
NA115B	FERMOASTA IN NYLON	BIANCO	NR
NA115G	FERMOASTA IN NYLON	GRIGIO	NR
NA115N	FERMOASTA IN NYLON	NERO	NR



FERMOASTA MAGNETICO

cod.		colore:	UM
NA115M	FERMOASTA MAGNETICO	GRIGIO	NR

