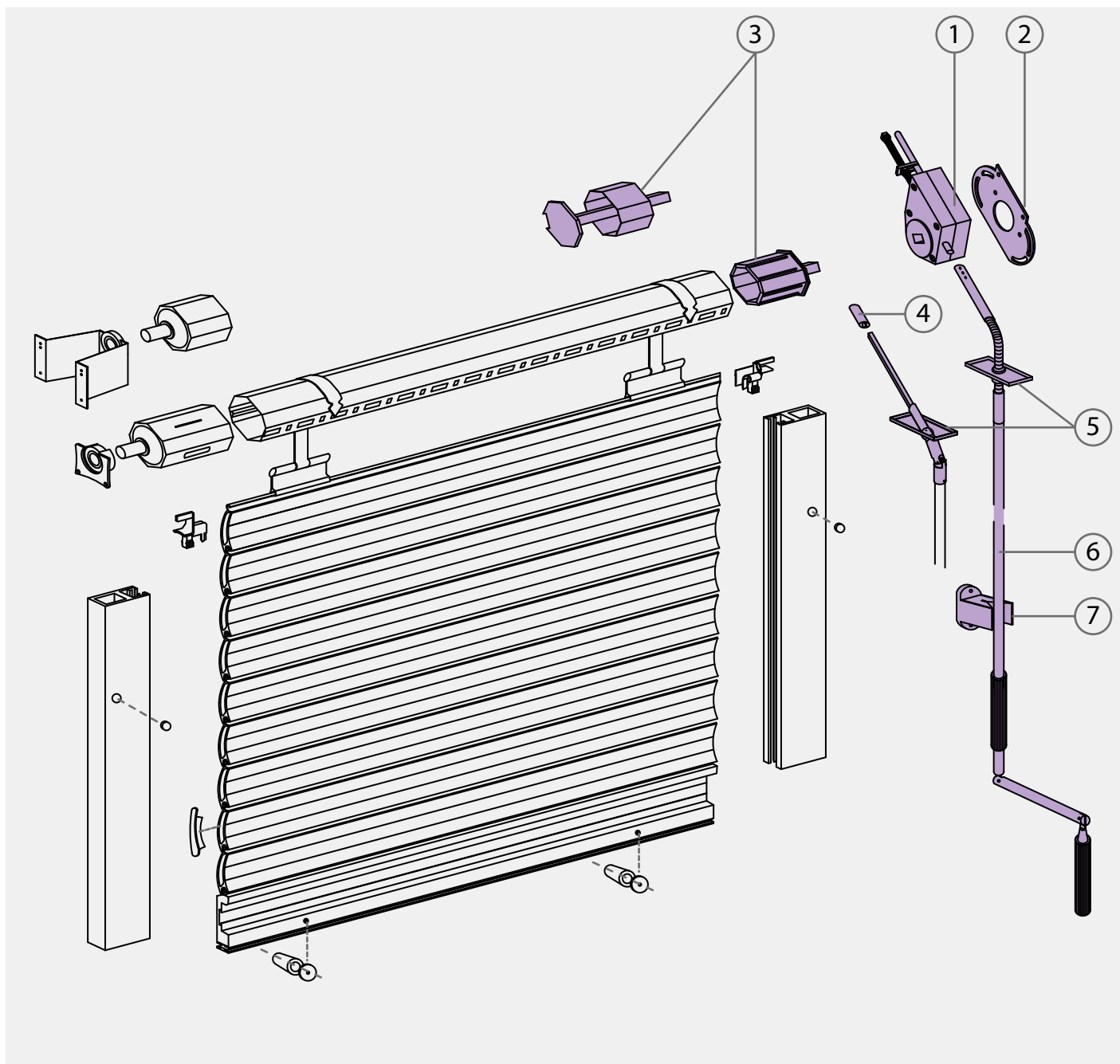


# ARGANELLI AD ASTA E ACCESSORI

tavola sinottica

UNI EN 13659 ANNI 3  
CE GARANZIA



- 1 - ARGANELLO AD ASTA
- 2 - FLANGIA DI FISSAGGIO
- 3 - CALOTTA PER ARGANELLO
- 4 - BOCCOLA DI GIUNZIONE O SNODO
- 5 - GIUNTO A CASSONE
- 6 - ASTA OSCILLANTE
- 7 - FERMOASTA

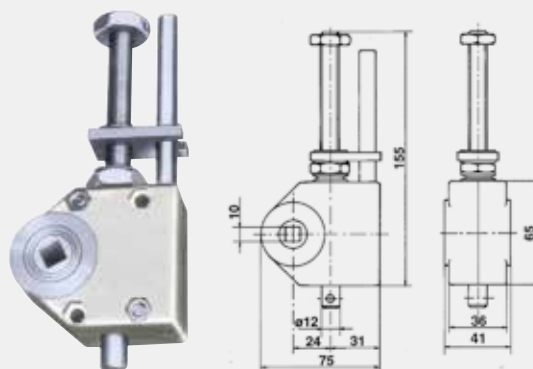
# ARGANELLI AD ASTA OSCILLANTE E ACCESSORI

## arganelli ad asta oscillante Tipo STAFER - PROTEC

UNI EN 13659 A N N I 3  
GARANZIA

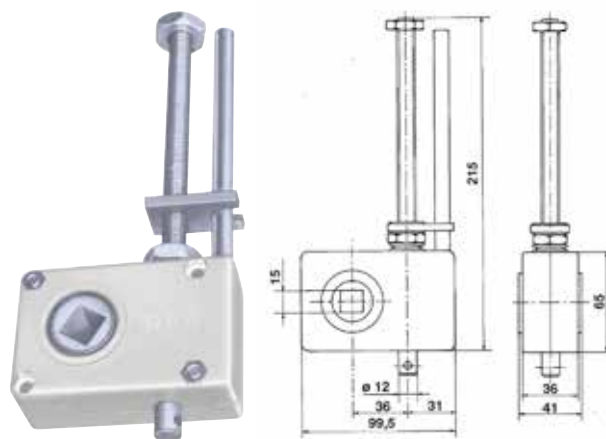
### ARGANELLO AD ASTA OSCILLANTE - tipo STAFER

cod.			UM
NA08	<b>ARGANELLO AD ASTA OSCILLANTE</b>	Portata 30 kg	NR
	- innesto: $\varnothing$ 12 mm - con regolazione finecorsa - max: n. 8 giri del rullo	rapporto 1:8	



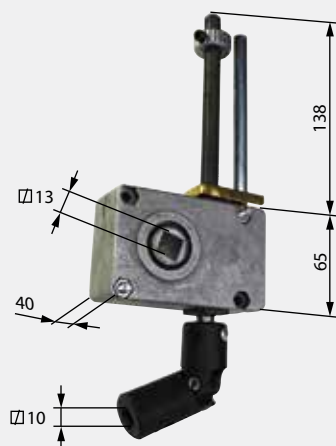
### ARGANELLO AD ASTA OSCILLANTE - tipo STAFER

cod.			UM
NA10	<b>ARGANELLO AD ASTA OSCILLANTE</b>	Portata 60 kg	NR
	- innesto: $\varnothing$ 12 mm - con regolazione finecorsa - max: n. 8 giri del rullo	rapporto 1:16	



### ARGANELLO AD ASTA OSCILLANTE - tipo PROTEC

cod.			UM
NA06P	<b>ARGANELLO AD ASTA OSCILLANTE</b>	Portata 60 kg	NR
	- innesto: Quadro 10 mm - con regolazione finecorsa	rapporto 1:16	

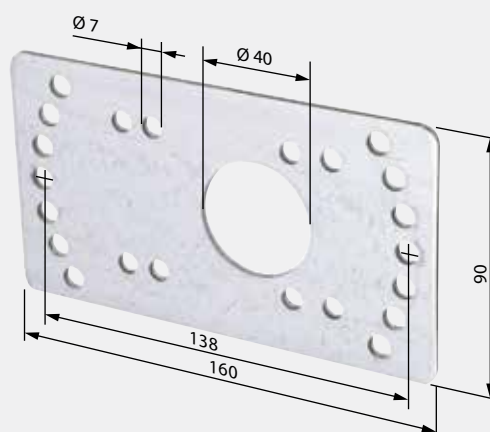


# PIASTRA - FLANGIA - CALOTTE per arganelli ad asta

CE UNI EN 13659 ANNI 3 GARANZIA

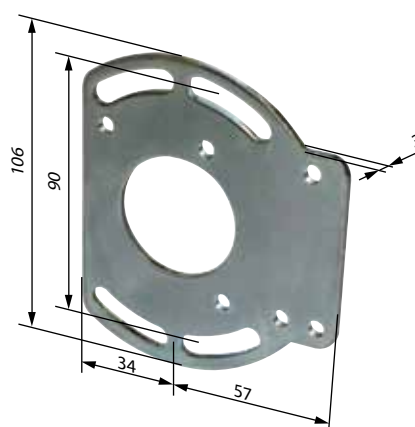
## PIASTRA FISSAGGIO per ARGANELLO tipo BOLIS

cod.		UM	
N55	PIASTRA FISSAGGIO	NR	



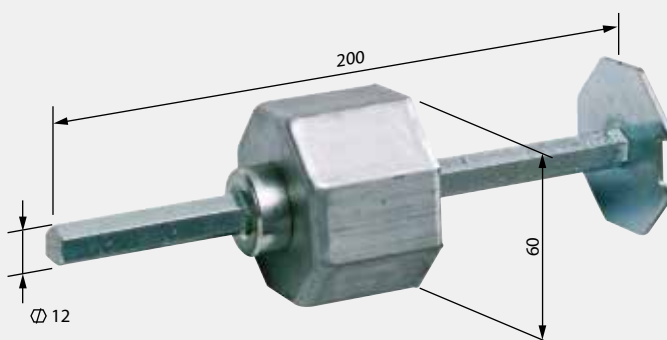
## FLANGIA DI FISSAGGIO per ARGANELLO tipo STAFER

cod.		UM	
N56	FLANGIA DI FISSAGGIO	NR	



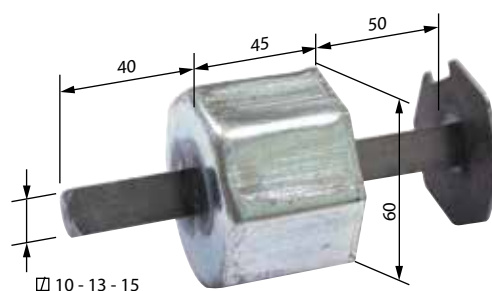
## CALOTTA REGOLABILE IN FERRO per RULLO OTTAGONALE 60 mm

cod.		per ARGANELLO perno:	UM	
N45E12	CALOTTA REGOLABILE IN FERRO	Esagono 12 mm	NR	



## CALOTTA IN FERRO per RULLO OTTAGONALE 60 mm

cod.		per ARGANELLO perno:	UM	
N45Q10	CALOTTA IN FERRO	Quadro 10 mm	NR	
N45Q13	CALOTTA IN FERRO	Quadro 13 mm	NR	
N45Q15	CALOTTA IN FERRO	Quadro 15 mm	NR	



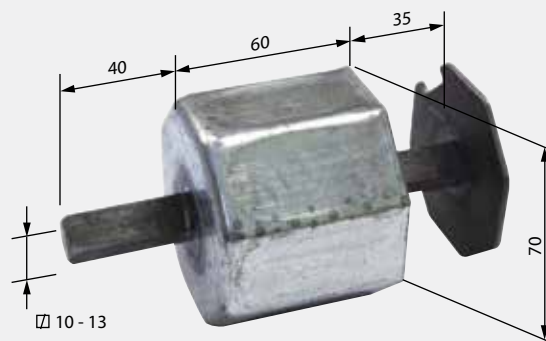
# CALOTTE

per arganelli ad asta - per rulli ottagonali

CE UNI EN 13659 ANNI 3 GARANZIA

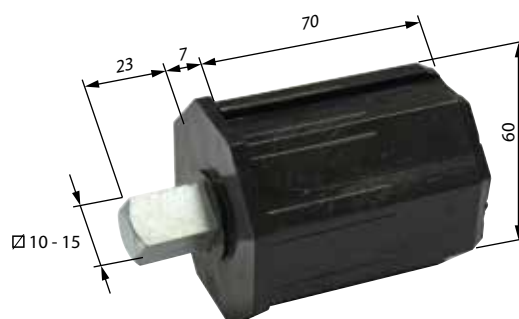
## CALOTTA IN FERRO per RULLO OTTAGONALE 70 mm

cod.		per ARGANELLO perno:	UM
N45Q13/70	CALOTTA IN FERRO	Quadro 13 mm	NR
N45Q10/70	CALOTTA IN FERRO	Quadro 10 mm	NR



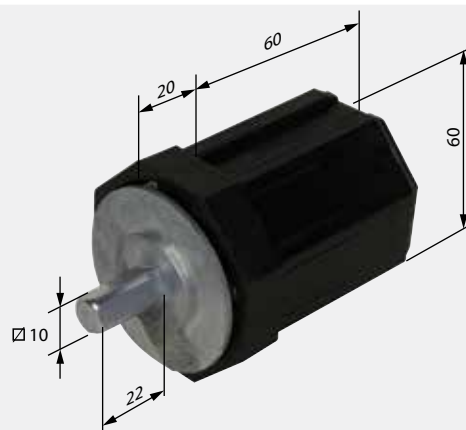
## CALOTTA INTERNA IN PLASTICA per RULLO OTTAGONALE 60 mm

cod.		per ARGANELLO perno:	UM
N46Q10	CALOTTA INTERNA IN PLASTICA	Quadro 10 mm	NR
N46Q15	CALOTTA INTERNA IN PLASTICA	Quadro 15 mm	NR



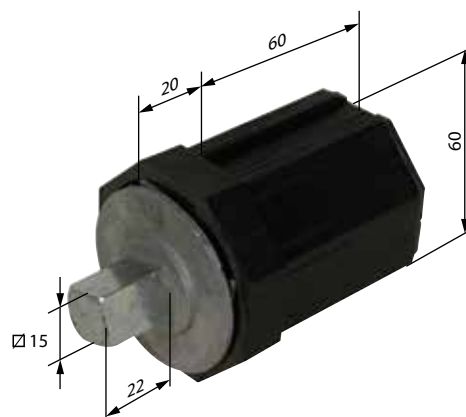
## CALOTTA FINECORSA per RULLO OTTAGONALE 60 mm

cod.		perno	UM
I101D	CALOTTA FINECORSA DESTRA	Quadro 10 mm	NR
I101S	CALOTTA FINECORSA SINISTRA	Quadro 10 mm	NR



## CALOTTA FINECORSA per RULLO OTTAGONALE 60 mm

cod.		perno	UM
I102D	CALOTTA FINECORSA DESTRA	Quadro 15 mm	NR
I102S	CALOTTA FINECORSA SINISTRA	Quadro 15 mm	NR

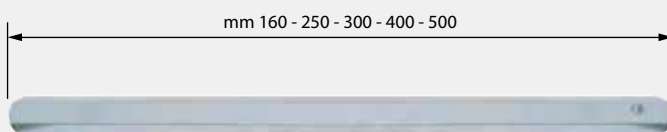


# ASTA DI PROLUNGA - BOCCOLA - SNODI per arganelli ad asta

CE UNI EN 13659 ANNI 3 GARANZIA

## ASTA DI PROLUNGA ESAGONALE per GIUNTO A CASSONE

cod.		Lunghezza	UM
	<b>ASTA DI PROLUNGA ESAGONALE</b>		
N40	ASTA - Esagono 10 mm	160 mm	NR
N41	ASTA - Esagono 10 mm	300 mm	NR
N42	ASTA - Esagono 10 mm	400 mm	NR
N43	ASTA - Esagono 7 mm	250 mm	NR
N44	ASTA - Quadro 8 mm	500 mm	NR



## BOCCOLA DI GIUNZIONE per collegamento fra argano e snodo cardanico

cod.		A mm	B mm	UM
N11E10D12	BOCCOLA DI GIUNZIONE	Esagono 10	Ø 12	NR
N11E10D9	BOCCOLA DI GIUNZIONE	Esagono 10	Ø 9	NR
N11E8E10	BOCCOLA DI GIUNZIONE	Esagono 8	Esagono 10	NR
N11E7Q8	BOCCOLA DI GIUNZIONE	Esagono 7	Quadro 8	NR
N11E7E7	BOCCOLA DI GIUNZIONE	Esagono 7	Esagono 7	NR



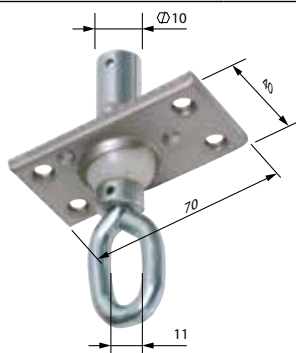
## BOCCOLA DI GIUNZIONE per collegamento fra argano e snodo cardanico

cod.		A mm	B mm	UM
N15D12D14	SNODO CARDANICO	Ø 12	Ø 14	NR
N15D14	SNODO CARDANICO	Ø 14	Ø 14	NR
N15D12E10	SNODO CARDANICO	Ø 12	Esagono 10	NR
N15D14E10	SNODO CARDANICO	Ø 14	Esagono 10	NR
N152E10	SNODO CARDANICO	Esagono 10	Esagono 10	NR
N152E7	SNODO CARDANICO	Esagono 7	Esagono 7	NR
N152Q8	SNODO CARDANICO	Quadro 8	Quadro 8	NR
N15E7Q8	SNODO CARDANICO	Esagono 7	Quadro 8	NR
N152D12	SNODO CARDANICO	Ø 12	Ø 12	NR



## SNODO CON ANELLO per fissaggio a cassone

cod.		UM
N12	SNODO CON ANELLO	NR



## SNODO DI RINVIO per ARGANELLO Tipo BOLIS

cod.		UM
N20	SNODO DI RINVIO	NR



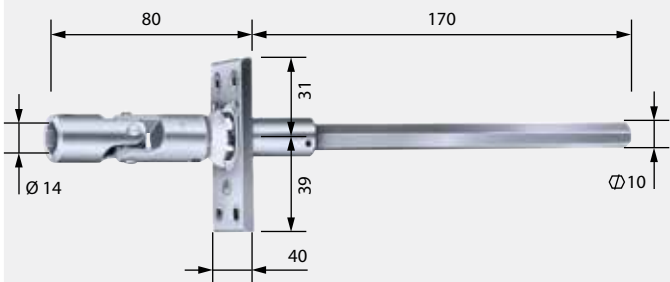
# SNODO - GIUNTI A CASSONE - ANELLO - RINVIO - INNESTO

per arganelli ad asta

UNI EN 13659 ANNI 3 GARANZIA

## SNODO CARDANICO per fissaggio a cassone

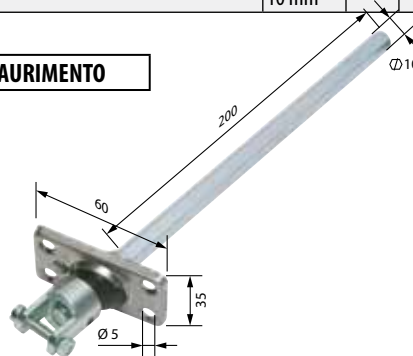
cod.		UM	
N21	SNODO CARDANICO	NR	



## GIUNTO A CASSONE NORMALE per ARGANELLO Tipo BOLIS

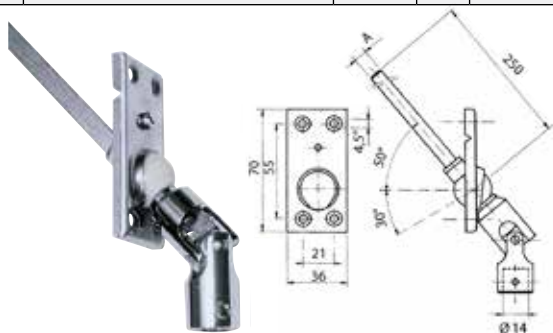
cod.		A innesto	UM
N25	GIUNTO A CASSONE NORMALE	Esagono 10 mm	NR

CODICE IN ESAURIMENTO



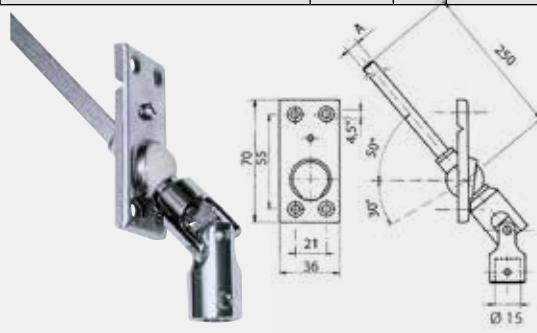
## GIUNTO A CASSONE per ARGANELLO Tipo STAFER

cod.		A innesto	UM
N26F14	GIUNTO A CASSONE	Quadro 8 mm	NR



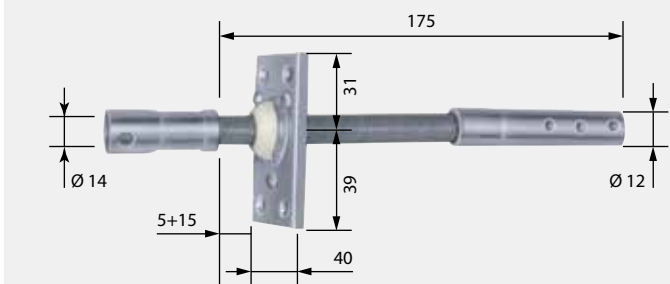
## GIUNTO A CASSONE per ARGANELLO Tipo STAFER

cod.		A innesto	UM
N26F15	GIUNTO A CASSONE	Quadro 8 mm	NR



## GIUNTO A CASSONE FLESSIBILE

cod.		UM	
N35	GIUNTO A CASSONE FLESSIBILE	NR	



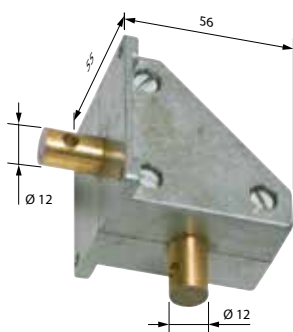
## ANELLO per giunto a cassone

cod.		UM	
N30	ANELLO per giunto a cassone	NR	



## RINVIO A SQUADRA per ASTA STAFER

cod.		UM	
N08	RINVIO A SQUADRA	NR	



## INNESTO RAPIDO NICHELATO

cod.		UM	
NA11M	INNESTO RAPIDO NICHELATO - MASCHIO	NR	
NA11F	INNESTO RAPIDO NICHELATO - FEMMINA	NR	



# UNCINO - ASTA OSCILLANTE - FERMOASTA

## per arganelli ad asta

CE UNI EN 13659 A N N I 3 GARANZIA

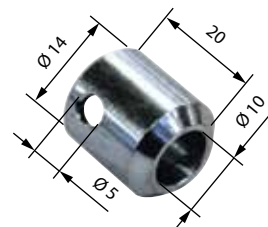
### UNCINO PER ASTA

cod.		UM	
N07	UNCINO PER ASTA	NR	



### BOCCOLA PER UNCINO

cod.		UM	
N07B	BOCCOLA PER UNCINO	NR	



### ASTA OSCILLANTE per ARGANELLO SYDNEY

cod.	colore:		A mm	B mm	UM	
NA112A15	ALLUMINIO ANODIZZATO		150	18	NR	
NA112A16	ALLUMINIO ANODIZZATO		160	18	NR	
NA112A19	ALLUMINIO ANODIZZATO		190	18	NR	

cod.	colore:	cod.	colore:	cod.	colore:	A mm	B mm	UM	
NA112B15	BIANCO	NA112G15	GRIGIO	NA112N15	NERO	150	18	NR	
NA112B16	BIANCO	NA112G16	GRIGIO	NA112N16	NERO	165	18	NR	
NA112B19	BIANCO	NA112G19	GRIGIO	NA112N19	NERO	195	18	NR	



### FERMOASTA IN NYLON

cod.		colore:	UM	
NA115B	FERMOASTA IN NYLON	BIANCO	NR	
NA115G	FERMOASTA IN NYLON	GRIGIO	NR	
NA115N	FERMOASTA IN NYLON	NERO	NR	



### FERMOASTA MAGNETICO

cod.		colore:	UM	
NA115M	FERMOASTA MAGNETICO	GRIGIO	NR	

