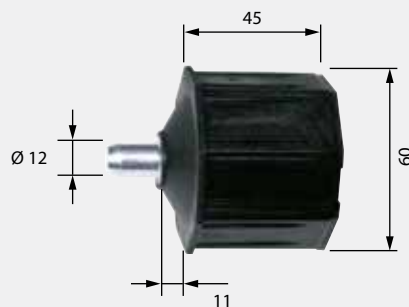


CALOTTA INTERNA IN PLASTICA per rullo OTTAGONALE 60

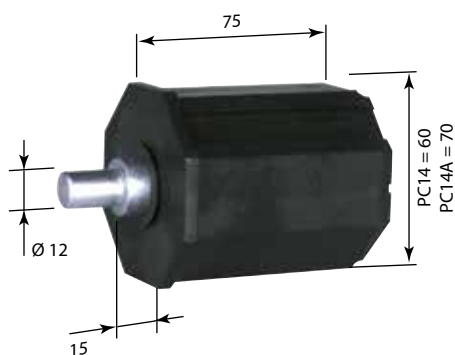
| cod. | | UM | |
|------|------------------------------------|----|--|
| PC01 | CALOTTA INTERNA IN PLASTICA | NR | |
| | per rullo OTTAGONALE 60 | | |



CALOTTA LUNGA INTERNA IN PLASTICA per rullo OTTAGONALE 60 e 70

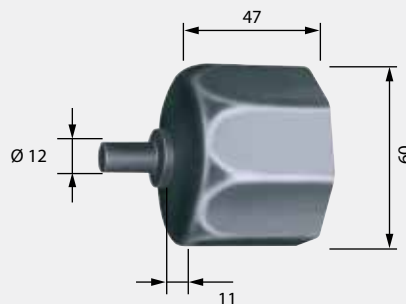
| cod. | | UM | |
|------|--|----|--|
| PC14 | CALOTTA LUNGA INTERNA IN PLASTICA | NR | |
| | per rullo OTTAGONALE 60 | | |

| | | | |
|-------|--|----|--|
| PC14A | CALOTTA LUNGA INTERNA IN PLASTICA | NR | |
| | per rullo OTTAGONALE 70 | | |



CALOTTA IN FERRO ZINCATO per rullo OTTAGONALE 60

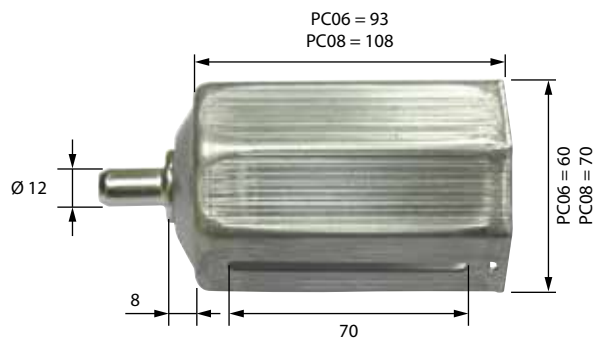
| cod. | | UM | |
|------|---------------------------------|----|--|
| PC02 | CALOTTA IN FERRO ZINCATO | NR | |
| | per rullo OTTAGONALE 60 | | |



CALOTTA LUNGA IN FERRO ZINCATO per rullo OTTAGONALE 60 e 70

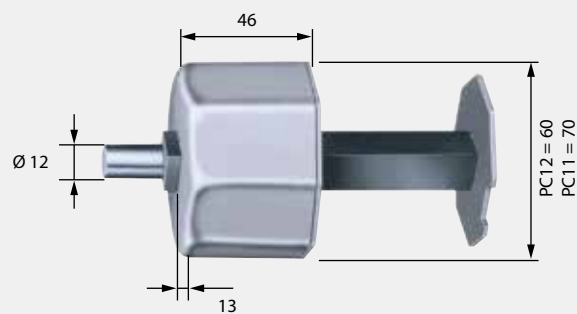
| cod. | | UM | |
|------|---------------------------------------|----|--|
| PC06 | CALOTTA LUNGA IN FERRO ZINCATO | NR | |
| | per rullo OTTAGONALE 60 | | |

| | | | |
|------|---------------------------------------|----|--|
| PC08 | CALOTTA LUNGA IN FERRO ZINCATO | NR | |
| | per rullo OTTAGONALE 70 | | |



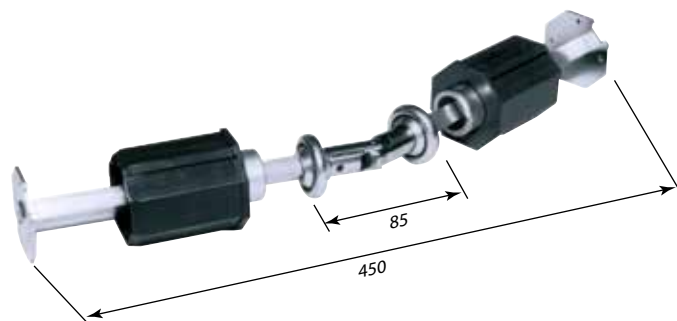
CALOTTA RINFORZATA IN FERRO ZINCATO per rullo OTTAGONALE 60 e 70

| cod. | | UM | |
|------|--|----|--|
| PC12 | CALOTTA RINFORZATA IN FERRO ZINCATO | NR | |
| | per rullo OTTAGONALE 60 | | |
| PC11 | CALOTTA RINFORZATA IN FERRO ZINCATO | NR | |
| | per rullo OTTAGONALE 70 | | |



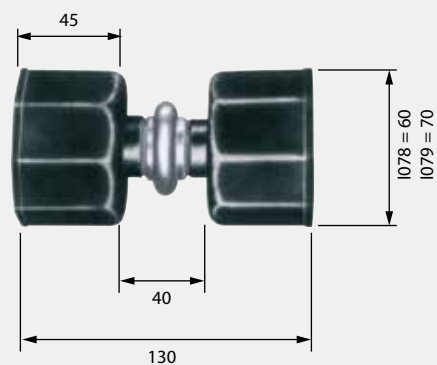
CALOTTA DOPPIA REGOLABILE A 45° per rullo OTTAGONALE 60

| cod. | | UM | |
|------|--|----|--|
| I075 | CALOTTA DOPPIA REGOLABILE A 45° | NR | |
| | per rullo OTTAGONALE 60 | | |



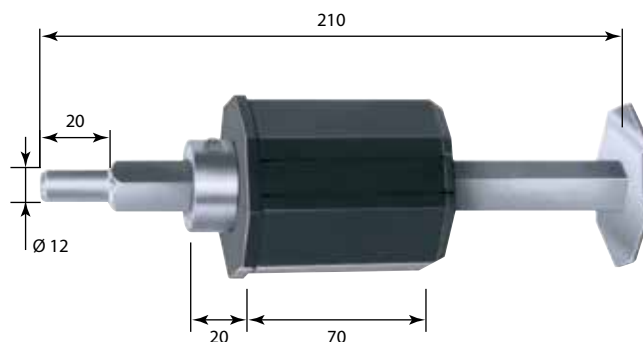
CALOTTA DOPPIA IN FERRO ZINCATO per rullo OTTAGONALE 60 e 70

| cod. | | UM | |
|------|--|----|--|
| I078 | CALOTTA DOPPIA IN FERRO ZINCATO | NR | |
| | per rullo OTTAGONALE 60 | | |
| I079 | CALOTTA DOPPIA IN FERRO ZINCATO | NR | |
| | per rullo OTTAGONALE 70 | | |



CALOTTA DOPPIA IN PLASTICA REGOLABILE per rullo OTTAGONALE 60 e 70

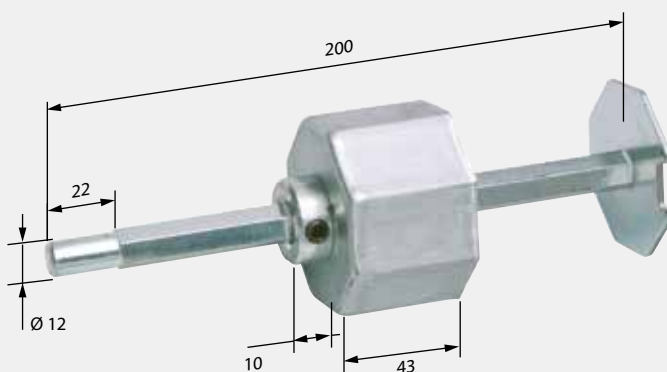
| cod. | | UM | |
|------|--|----|--|
| I090 | CALOTTA IN PLASTICA REGOLABILE per 100 mm | NR | |
| | per rullo OTTAGONALE 60 | | |
| I091 | CALOTTA IN PLASTICA REGOLABILE per 100 mm - ECONOMICA | NR | |
| | per rullo OTTAGONALE 60 | | |
| I095 | CALOTTA IN PLASTICA REGOLABILE per 100 mm | NR | |
| | per rullo OTTAGONALE 70 | | |



CALOTTA RINFORZATA REGOLABILE IN FERRO ZINCATO

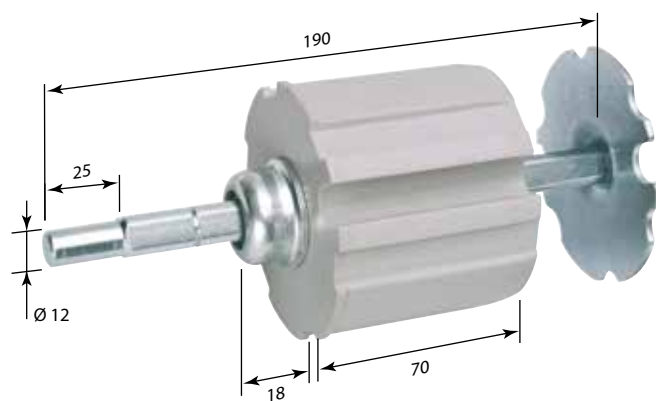
per rullo OTTAGONALE 60

| cod. | | UM | |
|------|---|----|--|
| PC07 | CALOTTA RINFORZATA REGOLABILE IN FERRO ZINCATO | NR | |
| | per rullo OTTAGONALE 60 | | |



CALOTTA IN PLASTICA REGOLABILE per rullo Ø 85

| cod. | | UM | |
|------|---------------------------------------|----|--|
| I100 | CALOTTA IN PLASTICA REGOLABILE | NR | |
| | per rullo Ø 85 | | |



CALOTTA IN PLASTICA Simbac per rullo Ø 60

| cod. | | UM | |
|------|--|----|--|
| NA50 | CALOTTA IN PLASTICA Simbac | NR | |
| | - per rullo Ø 60 - per cuscinetto con rondella in plastica Simbac | | |



CUSCINETTO CON RONDELLA IN PLASTICA Simbac

per calotta in plastica Simbac

| cod. | | UM | |
|------|---|----|--|
| NA45 | CUSCINETTO CON RONDELLA IN PLASTICA Simbac | NR | |
| | per calotta in plastica Simbac | | |

