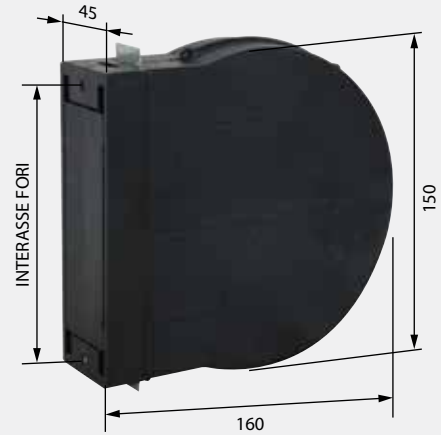


CASSETTA IN PLASTICA

cod.		interasse fori		UM	
PC98	CASSETTA IN PLASTICA	125 mm		NR	
	capacità molla 6 m				



CASSETTA NORMALI IN PLASTICA

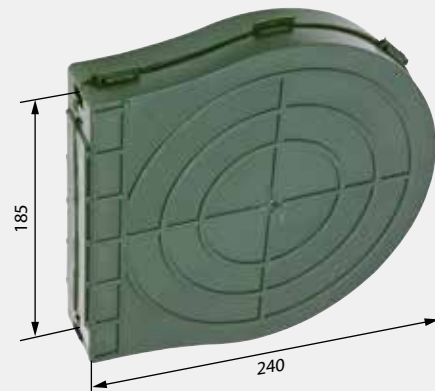
cod.		interasse fori	profondità	UM	
PC99	CASSETTA NORMALE IN PLASTICA	165 mm	175 mm	NR	
	capacità molla 6 m				

PC15	CASSETTA NORMALE IN PLASTICA	185 mm	205 mm	NR	
	capacità molla 10 m				



CASSETTA PER RIDUTTORE

cod.		interasse fori	UM	
PC20	CASSETTA PER RIDUTTORE	185 mm	NR	
	capacità molla 12 m			



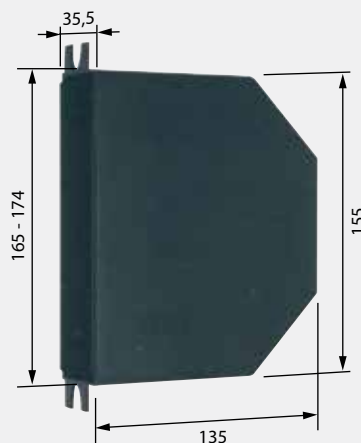
CASSETTA PER AVVOLGITORI "S" - "SP"

cod.		interasse fori	UM	
PC17	CASSETTA PER AVVOLGITORI "S" - "SP"	165 mm	NR	
	capacità molla 5 m			
	- inserimento frontale per monoblocco			



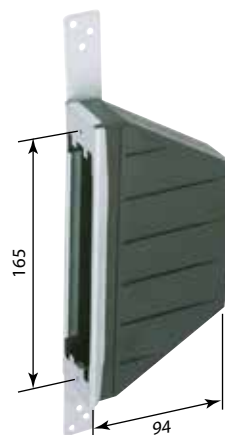
CASSETTA PER AVVOLGITORE "SR" 8 m

cod.		interasse fori	UM	
PC24	CASSETTA PER AVVOLGITORE "SR"	165 / 174 mm	NR	
	capacità molla 8 m - inserimento frontale per monoblocco			



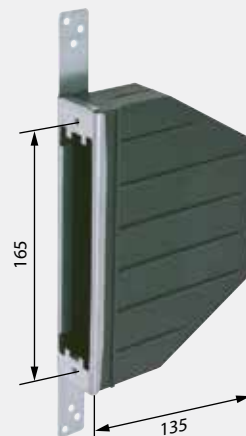
CASSETTA PER AVVOLGITORI "S" - "SP"

cod.		interasse fori	UM	
PC19	CASSETTA PER AVVOLGITORI "S" - "SP"	165 mm	NR	
	capacità molla 5 m - con attacchi laterali			



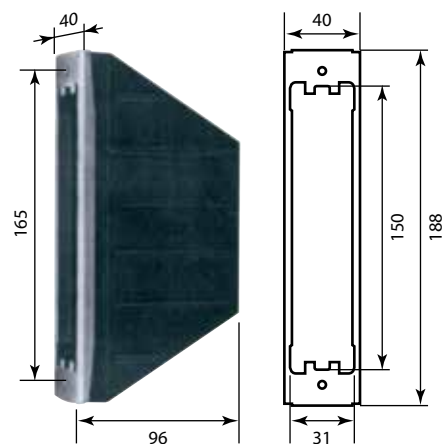
CASSETTA PER AVVOLGITORE "SR" 8 m

cod.		interasse fori	UM	
PC18	CASSETTA PER AVVOLGITORE "SR"	165 mm	NR	
	capacità molla 8 m - con attacchi laterali			



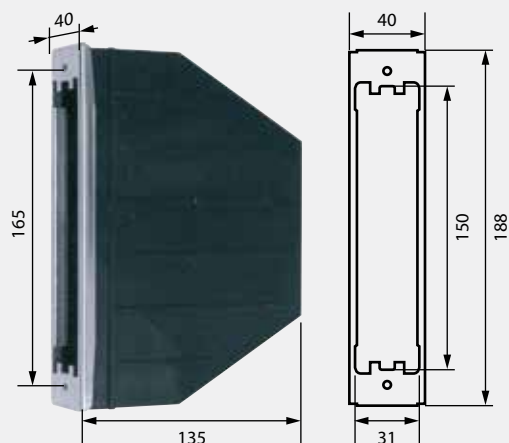
CASSETTA PER AVVOLGITORI SEMINCASSO "S" - "SP" 5 m

cod.		interasse fori	UM	
PC22	CASSETTA PER AVVOLGITORI SEMINCASSO "S" - "SP"	165 mm	NR	
	capacità molla 5 m			



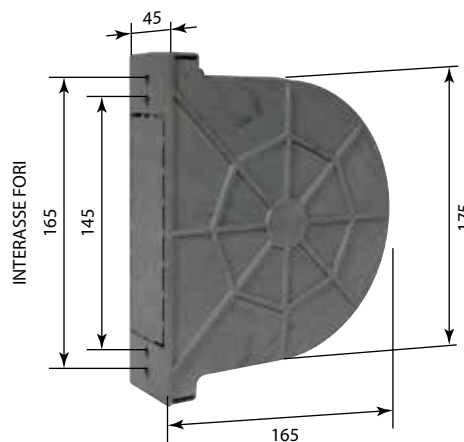
CASSETTA PER AVVOLGITORE "SR" 8 m

cod.		interasse fori	UM	
PC23	CASSETTA PER AVVOLGITORE "SR" capacità molla 8 m	165 / 174 mm	NR	



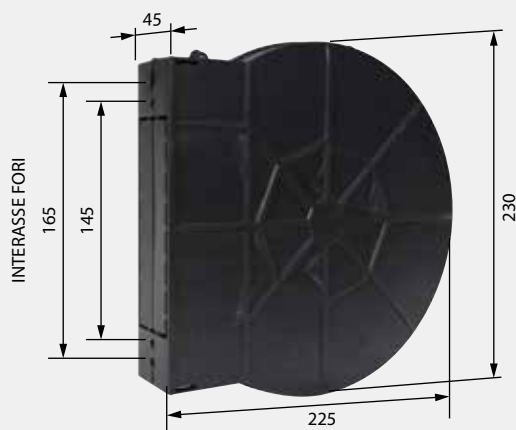
CASSETTA PER AVVOLGITORE "ZENIT"

cod.		interasse fori	UM	
PC25	CASSETTA PER AVVOLGITORE "ZENIT" 11 m capacità molla 6 m	145 / 165 mm	NR	



CASSETTA PER AVVOLGITORE "ZENIT" 11 m

cod.		interasse fori	UM	
PC26	CASSETTA PER AVVOLGITORE "ZENIT" 11 m capacità molla 11 m	145 / 165 mm	NR	



CASSETTA PER AVVOLGITORE "A BANDIERA"

cod.		colore:	UM	
PC21	CASSETTA PER AVVOLGITORE "A BANDIERA" in polistirolo antiurto capacità molla 6 m	AVORIO	NR	

