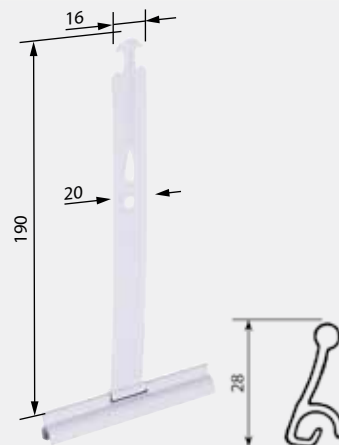


GANCI - ATTACCHI

Ganci - Graffa - Cravatte

GANCI A MOLLA CON COVETTA

cod.		UM	
I140V	GANCIO A MOLLA CON COVETTA IN ALLUMINIO VERNICITO	NR	
I140G	GANCIO A MOLLA CON COVETTA IN ALLUMINIO GREZZO	NR	



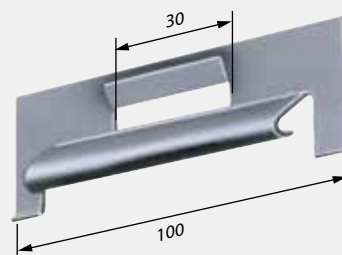
PROTEZIONE IN PLASTICA PER GANCIO A MOLLA

cod.		UM	
I145	PROTEZIONE IN PLASTICA per gancio a molla	NR	



GANCIO ZINCATO PER TELO AVVOLGIBILE IN PVC

cod.		UM	
I150	GANCIO ZINCATO per telo avvolgibile in pvc	NR	



GANCIO CON UNCINO PER RULLO IN FERRO

cod.		UM	
PG1	GANCIO CON UNCINO per rullo in ferro	NR	



GRAFFA BLOCCA CINTINO

cod.		UM	
PG2	GRAFFA BLOCCA CINTINO	NR	



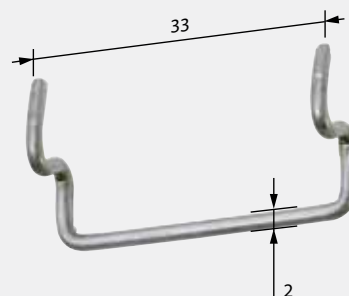
CRAVATTE D'ATTACCO AL RULLO

cod.		Lunghezza	UM	
PG4	CRAVATTA NORMALE D'ATTACCO AL RULLO	350 mm	NR	
PG8	CRAVATTA LUNGA D'ATTACCO AL RULLO	500 mm	NR	



GANCIO A FILO PER RULLO IN FERRO

cod.		UM	
PG5	GANCIO A FILO PER RULLO IN FERRO	NR	



GANCI - ATTACCHI

Ganci - Covette

CE UNI EN 13659 ANNI 3 GARANZIA

GANCIO DOPPIO UNCINO PER RULLO IN FERRO

cod.		UM	
PG6	GANCIO DOPPIO UNCINO	NR	

per rullo in ferro



GANCIO A FILO CON FIBBIA PER RULLO IN FERRO

cod.		UM	
PG7	GANCIO A FILO CON FIBBIA	NR	

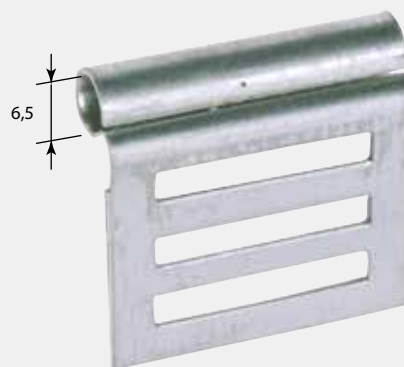
per rullo in ferro



GANCIO CON OGIVA per rullo con Ogiva Ø 85 mm

cod.		UM	
PG9	GANCIO CON OGIVA	NR	

per rullo con Ogiva Ø 85 mm



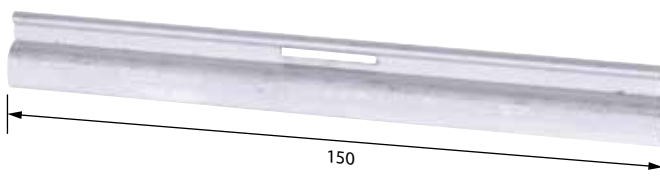
COVETTE D'ATTACCO IN ALLUMINIO PER TELO AVVOLGIBILE

cod.		UM	
TG55	COVETTA D'ATTACCO TONDA IN ALLUMINIO	NR	

per stecca 14 x 55 mm

cod.		UM	
TG55A	COVETTA D'ATTACCO IN ALLUMINIO	NR	

per stecca 9 x 40 mm



COVETTA D'ATTACCO IN PVC PER TELO AVVOLGIBILE

cod.		UM	
TG56	COVETTA D'ATTACCO IN PVC	NR	

per stecca 14 x 50 mm

