

# ERA M

## MOTORE Tipo meccanico

### NICE - ERA M con finecorsa meccanico



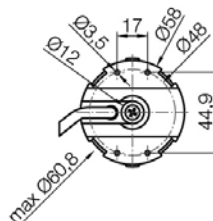
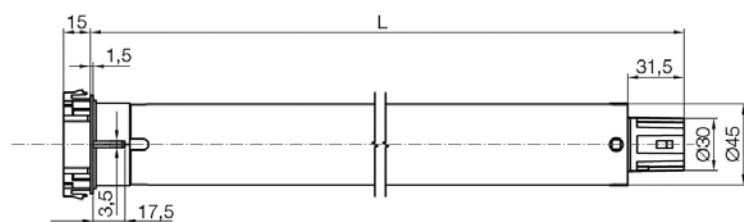
#### Tipo elettronico radio con comando di soccorso

cod.		UM	
KEM8	ERA M 8 N/m	NR	
KEM15	ERA M 15 N/m	NR	
KEM30	ERA M 30 N/m	NR	
KEM40	ERA M 40 N/m	NR	
KEM50	ERA M 50 N/m	NR	

- Semplice e pratico:  
semplice regolazione delle posizioni limite di salita e di discesa grazie al finecorsa meccanico.
- Facile da installare grazie alla testa compatta.

#### ATTENZIONE:

questi operatori non sono utilizzabili per impianti centralizzati, domotici e non possono essere collegati in parallelo. Per questo tipo di utilizzo esistono specifici operatori o accessori elettronici dedicati. Per ulteriori informazioni vi preghiamo di consultare il nostro Ufficio Tecnico.



OPERATORE 230 V / 50 Hz IP44	L	Coppia Nominale Nm	Velocità giri/min	Portata Reale in kg	Potenza Assorbita (W)	Corrente Assorbita (A)	Rullo ottagonale
ERA M 8 N/m	401	8	17	12	120	0,55	60
ERA M 15 N/m	426	15	17	25	170	0,75	60
ERA M 30 N/m	461	30	17	50	250	1,10	60
ERA M 40 N/m	461	40	12	70	245	1,10	60
ERA M 50 N/m	461	50	12	90	250	1,10	60

N.B.: I motori ERA M vengono forniti con cavo di alimentazione da 2,5 m in PVC bianco a 4 conduttori; in caso di applicazione esterna, proteggere sotto guaina secondo le normative vigenti.

# CORONE E RUOTE - CENTRALINA per motori NICE

cod.		UM	
<b>K04</b>	<b>COPPIA ADATTATORI per serie ERA</b> per rullo OTTAGONALE 60, specifico per tapparelle.	<b>NR</b>	



Ottagonale 60      CORONA      RUOTA

cod.		UM	
<b>K59</b>	<b>CENTRALINA TTE</b> per centralizzare motori "ERA M" e "ERA MH" Espansione per il comando di più motori in modo singolo o multiplo, abbinabile alle centrali di comando serie Mindy TT. Protezione IP10	<b>NR</b>	



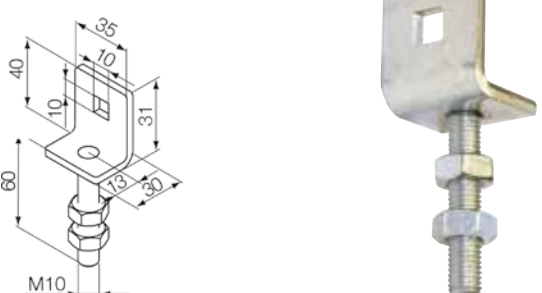
MOVIMENTAZIONE ELETTRICA

## SUPPORTI PER FISSAGGIO MOTORI per motori NICE - ERA M senza manovra di soccorso

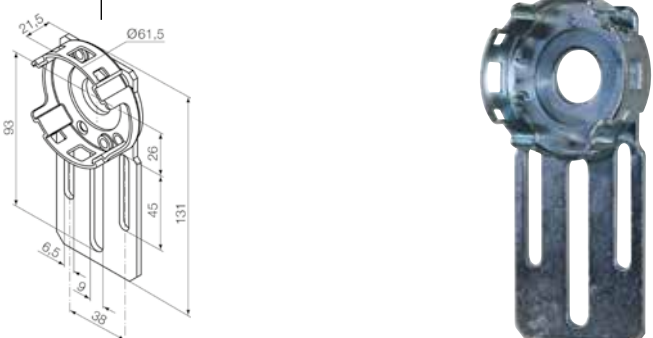
cod.		UM	
<b>K00</b>	<b>SUPPORTO MOTORE</b> Perno QUADRO 10 mm, da fissare su motore	<b>NR</b>	



cod.		UM	
<b>K01</b>	<b>SUPPORTO MOTORE</b> da avvitare con foro QUADRO 10 mm, da accoppiare necessariamente al cod. K00	<b>NR</b>	



cod.		UM	
<b>K02</b>	<b>SUPPORTO MOTORE A SCATTO A PIASTRA REGOLABILE</b>	<b>NR</b>	



cod.		UM	
<b>K03</b>	<b>SUPPORTO MOTORE A SCATTO</b>	<b>NR</b>	

