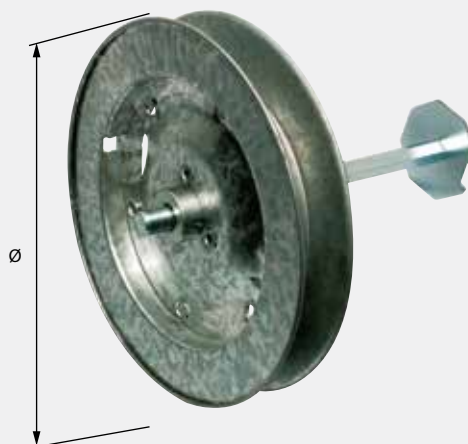


PULEGGIA IN FERRO RINFORZATA E REGOLABILE per rullo OTTAGONALE 60 mm

cod.		Ø Diametro	UM
PP00D19	PULEGGIA IN FERRO	190 mm	NR
PP00D22	PULEGGIA IN FERRO	220 mm	NR
PP00D24	PULEGGIA IN FERRO	240 mm	NR

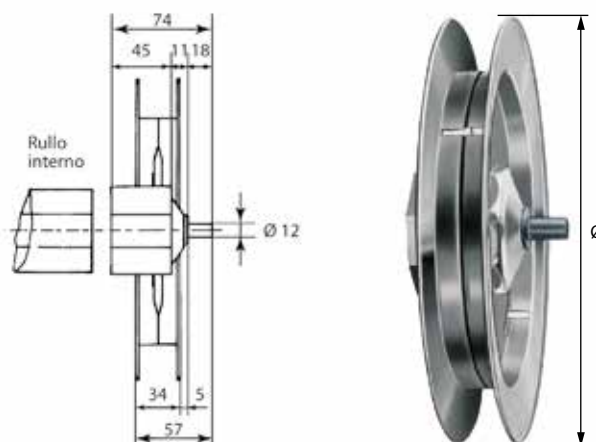
per rullo OTTAGONALE 60 mm



PULEGGIA IN FERRO NORMALE per rullo OTTAGONALE 60 mm

cod.		Ø Diametro	UM
PP01D16	PULEGGIA IN FERRO NORMALE	160 mm	NR
PP01D18	PULEGGIA IN FERRO NORMALE	180 mm	NR
PP01D20	PULEGGIA IN FERRO NORMALE	200 mm	NR
PP01D22	PULEGGIA IN FERRO NORMALE	220 mm	NR
PP01D24	PULEGGIA IN FERRO NORMALE	240 mm	NR
PP03	PULEGGIA IN FERRO NORMALE	260 mm	NR

per rullo OTTAGONALE 60 mm



PULEGGIA IN FERRO per rullo in legno

cod.		Ø Diametro	UM
PP02AD20	PULEGGIA IN FERRO	200 mm	NR
PP02AD22	PULEGGIA IN FERRO	220 mm	NR
PP02AD24	PULEGGIA IN FERRO	240 mm	NR

per rullo in legno



STAFFA IN FERRO ZINCATO per rullo in legno

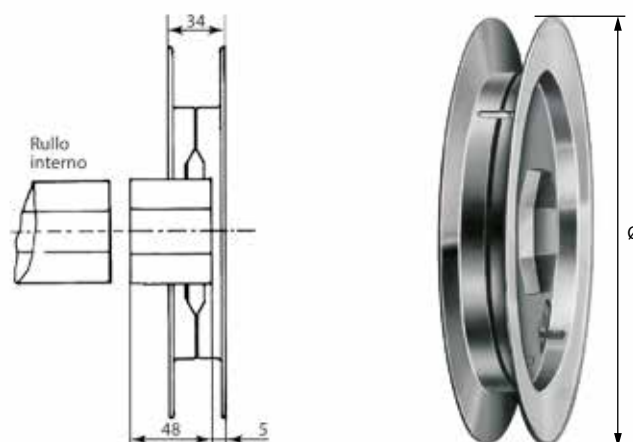
cod.		UM
PS60	STAFFA IN FERRO ZINCATO	NR

per rullo in legno

PULEGGE IN FERRO FORO PASSANTE per rullo OTTAGONALE 60 mm

cod.		Ø Diametro	UM
PP02BD18	PULEGGIA IN FERRO FORO PASSANTE	180 mm	NR
PP02BD20	PULEGGIA IN FERRO FORO PASSANTE	200 mm	NR
PP02BD22	PULEGGIA IN FERRO FORO PASSANTE	220 mm	NR
PP02BD24	PULEGGIA IN FERRO FORO PASSANTE	240 mm	NR
PP03A	PULEGGIA IN FERRO FORO PASSANTE	260 mm	NR

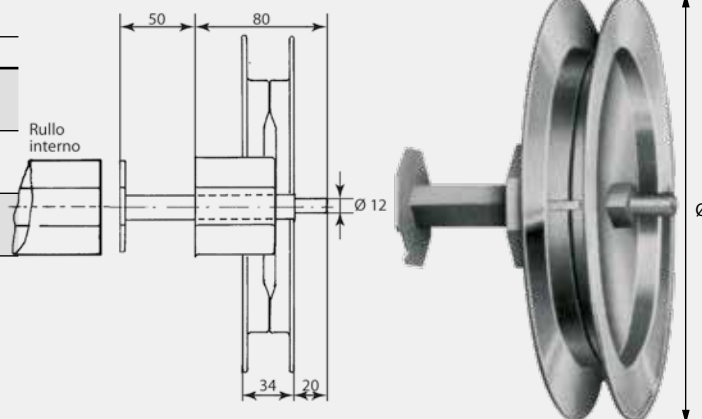
per rullo OTTAGONALE 60 mm



PULEGGIA IN FERRO RINFORZATA CON PASTIGLIA per rullo OTTAGONALE 60 mm

cod.		Ø Diametro	UM
PP06D20	PULEGGIA IN FERRO RINFORZATA CON PASTIGLIA	200 mm	NR
PP06D22	PULEGGIA IN FERRO RINFORZATA CON PASTIGLIA	220 mm	NR
PP06D24	PULEGGIA IN FERRO RINFORZATA CON PASTIGLIA	240 mm	NR

per rullo OTTAGONALE 60 mm



PULEGGIA IN PLASTICA MINIMO INGOMBRO per rullo OTTAGONALE 60 mm

cod.		Ø Diametro	UM
PP07D17	PULEGGIA IN PLASTICA MINIMO INGOMBRO	170 mm	NR
PP07D19	PULEGGIA IN PLASTICA MINIMO INGOMBRO	190 mm	NR
PP07D21	PULEGGIA IN PLASTICA MINIMO INGOMBRO	210 mm	NR

per rullo OTTAGONALE 60 mm



PULEGGIA IN PLASTICA per rullo OTTAGONALE 60 mm

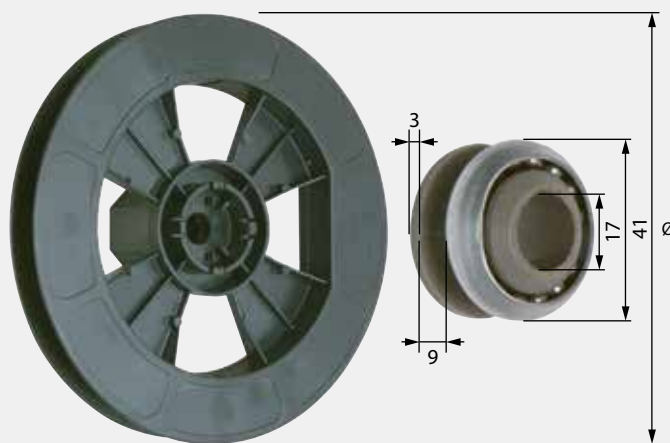
cod.		Ø Diametro	UM
NA60	PULEGGIA IN PLASTICA	210 mm	NR

con sede per cuscinetto con rondella in plastica Simbac cod. NA45
per cintino Larghezza 22 mm
per rullo OTTAGONALE 60 mm

CUSCINETTO CON RONDELLA IN PLASTICA Tipo SIMBAC

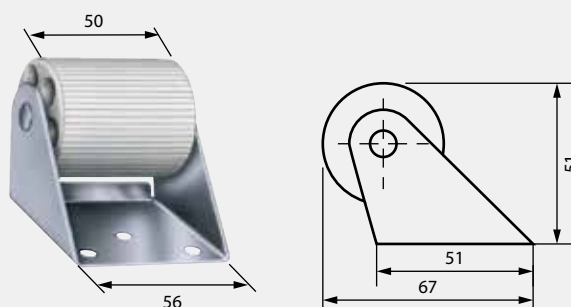
cod.		UM
NA45	CUSCINETTO CON RONDELLA IN PLASTICA Tipo SIMBAC	NR

per puleggia in plastica cod. NA60



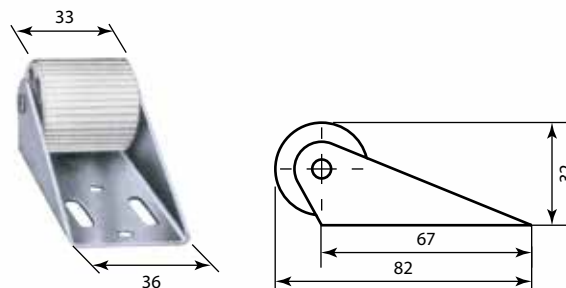
RULLINO DI RINVIO MEDIO - 50 mm

cod.		UM	
PR20	RULLINO DI RINVIO MEDIO - 50 mm	NR	



RULLINO DI RINVIO PICCOLO REGOLABILE - 33 mm

cod.		UM	
PR21	RULLINO DI RINVIO PICCOLO REGOLABILE - 33 mm	NR	



RULLINO DI RINVIO PICCOLO - 40 mm

cod.		UM	
PR22	RULLINO DI RINVIO PICCOLO - 40 mm	NR	

