

RIDUTTORI

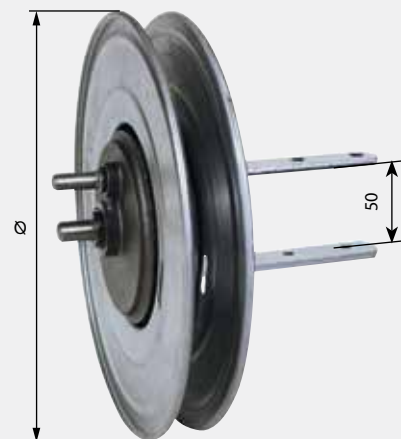
Riduttori per rullo in legno e per rullo ottagonale



RIDUTTORE PER RULLO IN LEGNO per telo altezza massima 3 metri

cod.		Ø puleggia	Portata:	Rapporto:	UM
PR14	RIDUTTORE	240 mm	40 kg	1:2,5	NR

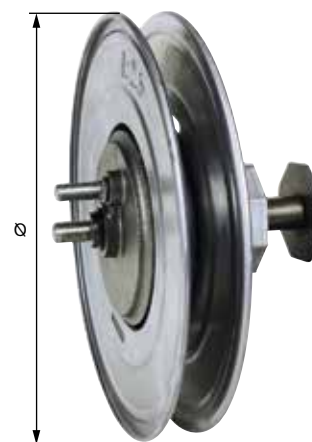
per rullo in legno



RIDUTTORI per telo altezza massima 3 metri per rullo OTTAGONALE 60 mm

cod.		Ø puleggia	Portata:	Rapporto:	UM
PR15D20	RIDUTTORE	200 mm	40 kg	1:2,5	NR
PR15D22	RIDUTTORE	220 mm	40 kg	1:2,5	NR

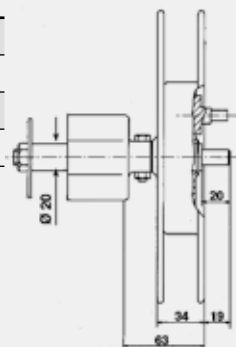
per rullo OTTAGONALE 60 mm



RIDUTTORI IN ZAMA per telo altezza massima 3 metri per rullo OTTAGONALE 60 mm

cod.		Ø puleggia	Portata:	Rapporto:	UM
PR16D18	RIDUTTORE	180 mm	40 kg	1:2,66	NR
PR16D20	RIDUTTORE	200 mm	40 kg	1:2,66	NR
PR16D22	RIDUTTORE	220 mm	40 kg	1:2,66	NR
PR17	RIDUTTORE	240 mm	60 kg	1:3,14	NR

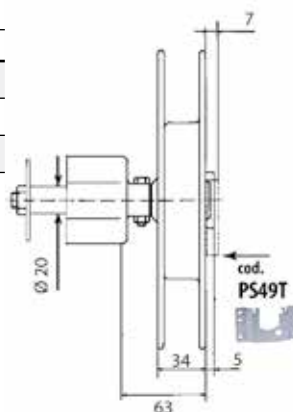
per rullo OTTAGONALE 60 mm



RIDUTTORE AD INCASTRO PER AVVOLGITORE A CASSONE per telo altezza massima 3 metri - per rullo OTTAGONALE 60 mm

cod.		Ø puleggia	Portata:	Rapporto:	UM
PR18D18	RIDUTTORE	180 mm	40 kg	1:2,66	NR
PR18D20	RIDUTTORE	200 mm	40 kg	1:2,66	NR
PR18D22	RIDUTTORE	220 mm	40 kg	1:2,66	NR

per cintino con spessore massimo di 1,2 mm per rullo OTTAGONALE 60 mm



RIDUTTORI - CALOTTA

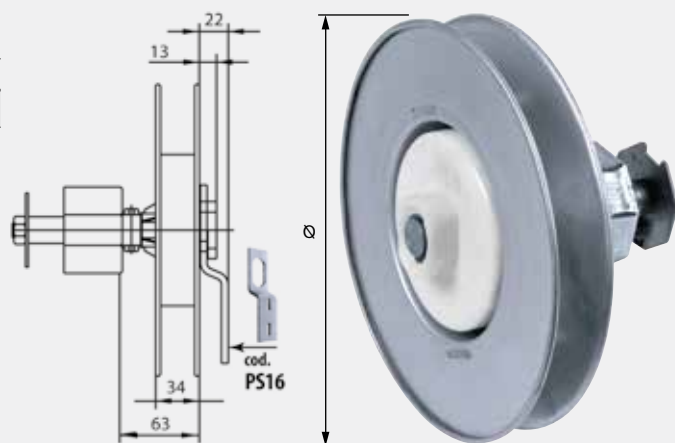
Riduttori per rullo ottagonale - Calotta

CE UNI EN 13659 A N N I 3 GARANZIA

**RIDUTTORE EXTRA per telo altezza massima 3 metri
per rullo OTTAGONALE 60 mm**

cod.		Ø puleggia	Portata:	Rapporto:	UM
PR19	RIDUTTORE	220 mm	40 kg	1:2,66	NR

per cintino con spessore massimo di 1,8 mm
per rullo OTTAGONALE 60 mm

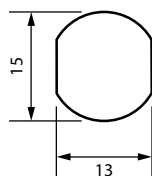


**RIDUTTORE EXPORT per telo altezza massima 3 metri
per rullo OTTAGONALE 60 mm**

cod.		Ø puleggia	Portata:	Rapporto:	UM
NA66	RIDUTTORE	200 mm	40 kg	1:2,5	NR

per cintino con spessore massimo di 1,8 mm
per rullo OTTAGONALE 60 mm

CODICE IN ESAURIMENTO



**CALOTTA IN FERRO ZINCATO
per rullo OTTAGONALE 60 mm - per riduttore Export cod. NA66**

cod.		UM
NA68	CALOTTA IN FERRO ZINCATO	NR

per riduttore Export cod. NA66
per rullo OTTAGONALE 60 mm

