

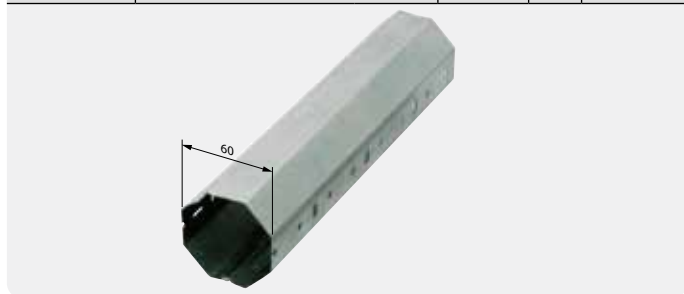
# RULLI - PROLUNGHE - ANELLI

Rulli in ferro - Prolunghe telescopiche - Rullo concentrico - Anelli per rullo



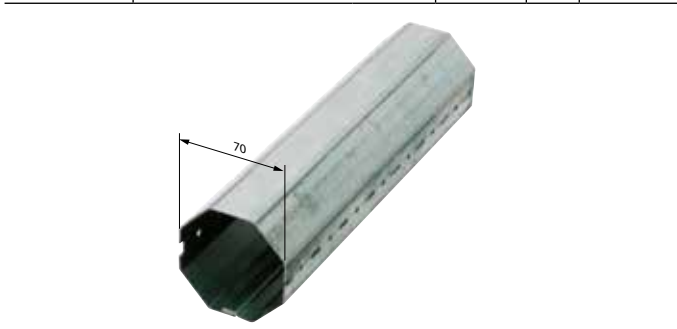
## RULLI IN FERRO OTTAGONALE 60 mm STAFER

cod.		spessore	UM
PR10	OTTAGONALE 60 mm STAFER	6/10	ML
I010	OTTAGONALE 60 mm STAFER	8/10	ML
I012	OTTAGONALE 60 mm STAFER	10/10	ML



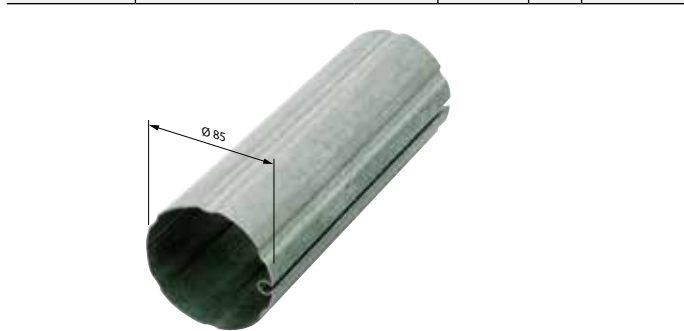
## RULLI IN FERRO OTTAGONALE 70 mm STAFER

cod.		spessore	UM
I011	OTTAGONALE 70 mm STAFER	15/10	ML
I020	OTTAGONALE 70 mm STAFER	11/10	ML



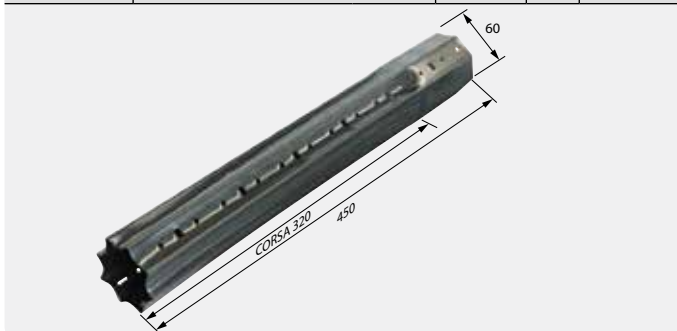
## RULLO IN FERRO SIMBAC - Ø diametro 85 mm

cod.		spessore	UM
I030	RULLO IN FERRO SIMBAC Ø diametro 85 mm	12/10	ML



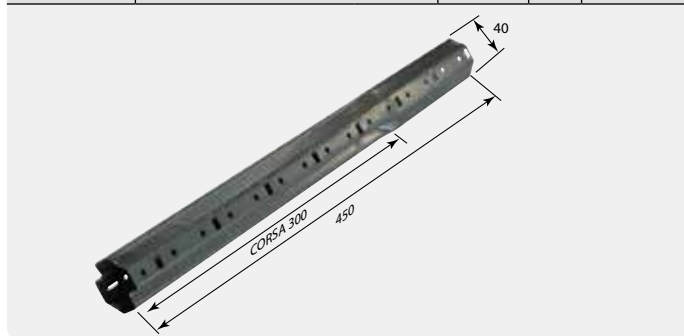
## PROLUNGA TELESCOPICA IN FERRO - OTTAGONALE 60 mm

cod.		CORSA	UM
PP33	PROLUNGA TELESCOPICA IN FERRO - OTTAGONALE 60 mm	320 mm	NR



## PROLUNGA TELESCOPICA IN FERRO - OTTAGONALE 40 mm

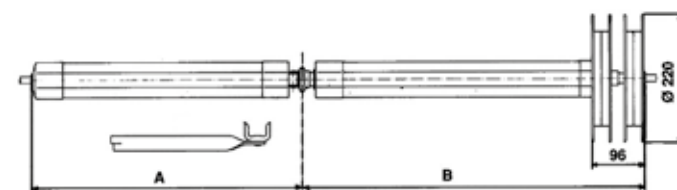
cod.		CORSA	UM
PP34	PROLUNGA TELESCOPICA IN FERRO - OTTAGONALE 60 mm	300 mm	NR



## RULLO CONCENTRICO A 2 PULEGGE - OTTAGONALE 60 mm

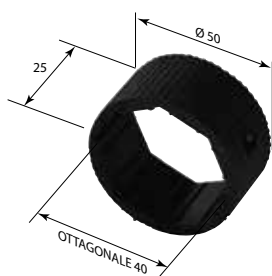
cod.		UM
PR05	RULLO CONCENTRICO A 2 PULEGGE - OTTAGONALE 60 mm	NR

per BIFORA fino a 2,5 metri di lunghezza  
A + B = fino a 2,5 m



## ANELLO per RULLO OTTAGONALE 40 mm

cod.		UM
I034	ANELLO per RULLO OTTAGONALE 40 mm	NR



## ANELLO per RULLO OTTAGONALE 60 mm

cod.		UM
I035	ANELLO per RULLO OTTAGONALE 60 mm	NR

