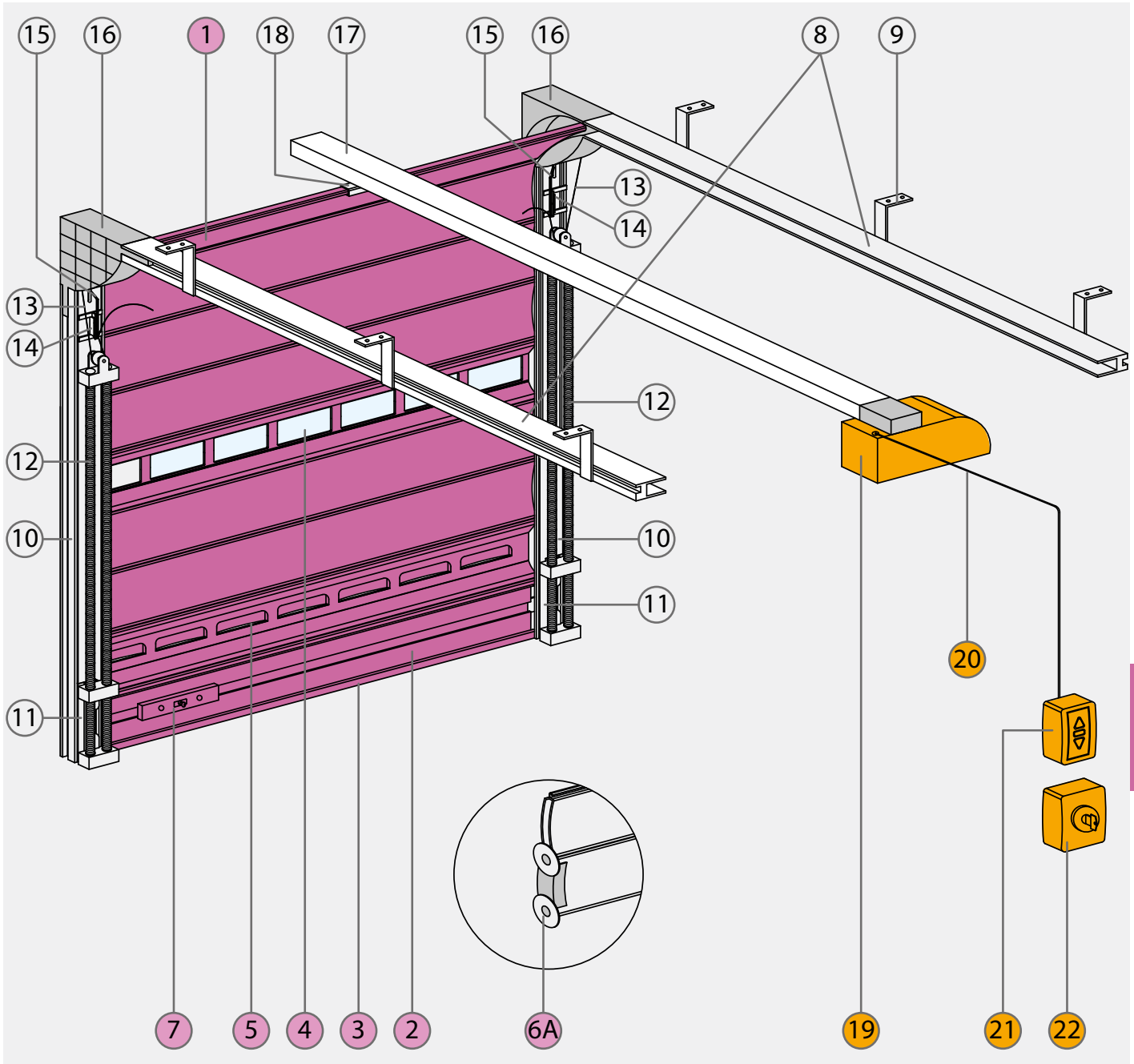


# SERRANDA ASSEMBLATA PER SISTEMA A SOFFITTO

**Parti serranda a scorrimento assemblata per sistema: A SOFFITTO**

CE UNI EN 13659 A N N I 3 GARANZIA



## - PARTI SERRANDA A SCORRIMENTO ASSEMBLATA

- 1 - TELO SERRANDA
- 2 - TERMINALE IN ALLUMINIO ESTRUSO
- 3 - GUARNIZIONE PER TERMINALE
- 4 - PROFILO ALLUMINIO ESTRUSO CON FINESTRELLE (a richiesta)
- 5 - PROFILO ALLUMINIO ESTRUSO PER AERAZIONE (a richiesta)
- 6A - TAPPO LATERALE IN NYLON CON RUOTE AUTOLUBRIFICANTI
- 7 - SERRATURA A CHIAVE

## - PARTI SISTEMA A SOFFITTO

- 8 - GUIDA IN ALLUMINIO ORIZZONTALE 77,5x40x77,5 mm
- 9 - STAFFE DI FISSAGGIO GUIDE A SOFFITTO
- 10 - GUIDA IN ALLUMINIO VERTICALE 77,5x40x77,5 mm
- 11 - PROFILO DI REGOLAZIONE PER GRUPPO MOLLE
- 12 - GRUPPO MOLLE DI COMPENSAZIONE
- 13 - CAVO COLLEGAMENTO MOLLE ANTICADUTA
- 14 - BLOCCHETTO DI AGGANCIO
- 15 - ANTICADUTA
- 16 - ANGOLARE DI GIUNZIONE
- 17 - BARRA DI TRASCINAMENTO
- 18 - STAFFA DI TRASCINAMENTO

## - PARTI PER MOVIMENTAZIONE ELETTRICA A MOTORE

- 19 - MOTORE A SOFFITTO
- 20 - CAVO ALIMENTAZIONE
- 21 - INTERRUTTORE
- 22 - INTERRUTTORE A CHIAVE

# SERRANDA A SCORRIMENTO

MADE IN ITALY

## SERRANDA ASSEMBLATA per sistema A SOFFITTO

### SA50S - Tipo ALLUMINIO COIBENTATO CON POLIURETANO ESPANSO 19x77

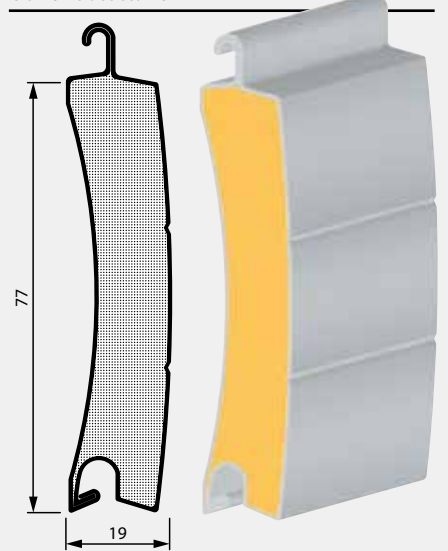


<b>materiale:</b>	<b>LAMIERA DI ALLUMINIO PREVERNICIATA</b> spessore 0,60 mm
<b>dimensione stecca:</b>	<b>19 x 77 mm</b>
<b>peso al m<sup>2</sup>:</b>	6,0 kg
<b>poliuretano:</b>	<b>Media Densità (60 kg/m<sup>3</sup>)</b>
<b>n. stecche/metro di altezza:</b>	13
<b>dimensioni massime consigliate:</b>	Larghezza 3,5 m x 3,5 m H
<b>bloccaggio stecche STANDARD:</b>	tappo laterale in nylon con ruote autolubrificanti
<b>bloccaggio profili:</b>	tappo laterale con 2 rivetti
<b>terminale:</b>	in Alluminio estruso 19 x 77 mm cod. SA54 con guarnizione cod. S19A e con sede per serratura cod. S20
<b>colori:</b>	vedi tabella Abbinamento colore telo / terminale
<b>imballo:</b>	in polietilene cod. S30

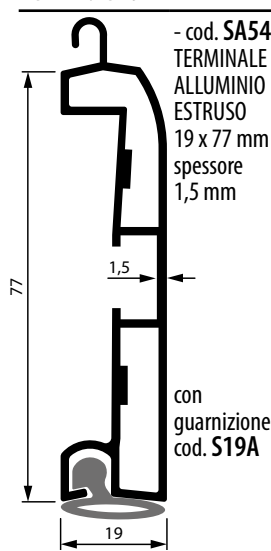
SERRANDA A SCORRIMENTO

296

#### Sezione stecca 19 x 77 mm



#### Terminale 19 x 77 mm



#### Sezione profili



#### Bloccaggio stecche

##### STANDARD

tappo laterale in nylon con ruote autolubrificanti



cod.	stecca 19x77 mm	colore:	UM
SA50S	Telo <b>ALLUMINIO COIBENTATO</b>	TINTA UNITA	MQ
SA51S	Telo <b>ALLUMINIO COIBENTATO</b>	TINTA LEGNO	MQ
Bloccaggio stecche: <b>STANDARD tappo laterale in nylon con ruote autolubrificanti</b>			
S30	IMBALLO IN POLIETILENE		NR
SA52	<b>MAGGIORAZIONE</b> PER PROFILO IN ALLUMINIO ESTRUSO MONOPARETE CON FINESTRELLE IN POLICARBONATO		ML
SA52F	FINESTRELLE IN POLICARBONATO		NR
SA53	<b>MAGGIORAZIONE</b> PER PROFILO ESTRUSO IN ALLUMINIO MONOPARETE CON FERITOIE DI AREAZIONE		ML
SA55	<b>MAGGIORAZIONE</b> PER PROFILO ESTRUSO IN ALLUMINIO MONOPARETE MICROFORATO		ML
S19A	GUARNIZIONE per terminale		ML
S20	SERRATURA CON 3 CHIAVI apertura interna/esterna - montata su terminale		NR

#### TABELLE: ABBINAMENTO COLORE TELO / TERMINALE

TELO	TERMINALE
Bianco 01	Bianco 01
Avorio 34	Avorio 34
Grigio 07	Grigio 07
Verde 29	Verde 29

TELO	TERMINALE
Marrone 04	Marrone 04
Argento 9006	Argento Anodizzato
Noce 47	Marrone 04

**NOTA:** PER COLORI TELO/TERMINALE - Per teli in Tinta Legno:

il terminale e gli elementi con finestratura e feritoie non sono disponibili in Tinta Legno. Solo per il profilo terminale è possibile la sostituzione con la guarnizione sull'ultimo elemento. In alternativa: utilizzare un profilo terminale di colore Marrone 04 per telo in Alluminio.

**Le tonalità dei colori in particolar modo delle tinte legno sono soggette a differenze cromatiche tecnicamente impossibili da eliminare e quindi non contestabili.**

terminale nello stesso colore del telo

terminale in colore coordinato

# SERRANDA A SCORRIMENTO

## SERRANDA ASSEMBLATA per sistema A SOFFITTO

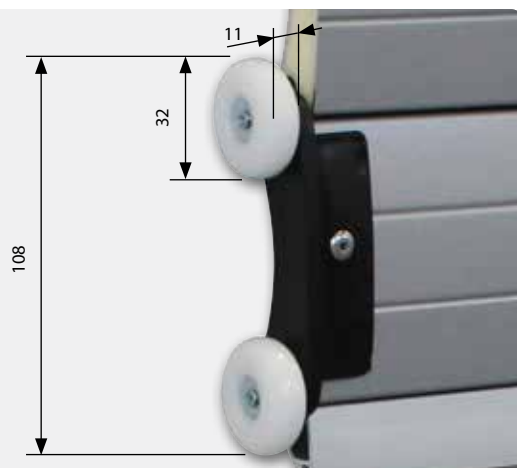
### Tappo per stecca - Guide in alluminio estruso verniciate

MADE IN ITALY

UNI EN 13659 ANNI 3 GARANZIA

#### TAPPO LATERALE IN NYLON CON RUOTE AUTOLUBRIFICANTI

cod.		UM	
TG59	<b>TAPPO LATERALE IN NYLON CON RUOTE AUTOLUBRIFICANTI</b>	NR	
	misure: 19x90 mm + ruote SISTEMA A SOFFITTO per stecca in ALLUMINIO ESTRUSO		



#### NOTA:

Per le parti del telo serranda quali:

- Terminale con guarnizione,
  - Profili con finestrelle e con feritoie,
  - Tappo con 2 viti autofilettanti per profili,
  - Serratura per terminale e piattina
- fare riferimento a codici e descrizioni presenti nelle pagine precedenti.

# SERRANDA A SCORRIMENTO - SISTEMA A SOFFITTO

## Guide in alluminio estruso verniciate

### S40 - guide 77,5x40x77,5

#### GUIDE ALLUMINIO - TAGLIATE A MISURA - VERNICIATE CON SPAZZOLINO

cod.		UM	
colore: Bianco 01 - Avorio 34 - Grigio 07 - Marrone 04 - Verde 29			
S40	<b>GUIDE 77,5x40x77,5</b>	da utilizzare per sistema a soffitto	ML

#### MAGGIORAZIONE: PER VERNICIATURA colore RAL A RICHIESTA

S40V	<b>GUIDE 77,5x40x77,5</b>	ML	
------	---------------------------	----	--

#### MAGGIORAZIONE: FORATURA GUIDE

SFG	<b>GUIDE 77,5x40x77,5</b>	FORATURA GUIDE	ML
SFT	<b>GUIDE 77,5x40x77,5</b>	FORATURA GUIDE PER SERRATURA SU TERMINALE	NR

**Determinazione misura altezza serranda finita** = misura guide verticali + 300 mm

**Determinazione misura guide verticali** = altezza soffitto - 210 mm

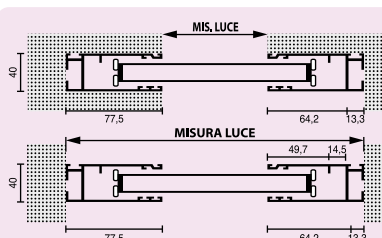
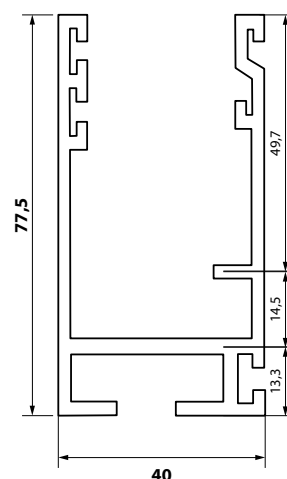
(210 mm = 170 mm ingombro angolo di collegamento + 40 mm spazio montaggio staffe)

In caso di serranda con sistema di sollevamento manuale: per calcolo misura guide verticali sottrarre solo 170 mm per angolo di collegamento.

**Determinazione misura guide orizzontali** = misura altezza serranda finita + 50 mm

(le guide orizzontali non devono essere inferiori a 2400 mm)

UNI EN 13659 ANNI 3 GARANZIA



#### INCASSATE

POSIZIONE GUIDE	CALCOLO LARGHEZZA TELO in cm
INCASSATE	<b>MISURA LUCE + 8,8 cm</b>
ESTERNE FISSE	<b>MISURA LUCE - 6,5 cm</b>
	GUIDE 77,5x40x77,5

#### ESTERNE

Montaggio sconsigliato

cod.	PER TELI SERRANDA
SA50S	stecca 19 x 77

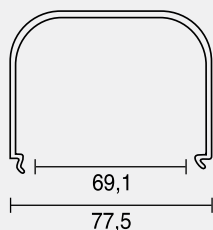
# SERRANDA A SCORRIMENTO

## SERRANDA ASSEMBLATA per sistema A SOFFITTO

Profili vari - Kit installazione completo - Maniglia - Premontaggio

MADE IN ITALY

CE UNI EN 13659 A N N I 3 GARANZIA



### PROFILO COPRIMOLLA - TAGLIATO A MISURA - ALLUMINIO VERNICIATO

cod.		UM	
------	--	----	--

colore: Bianco 01 - Avorio 34 - Grigio 07 - Marrone 04 - Verde 29

S41	<b>PROFILO COPRIMOLLA</b>	ML	
-----	---------------------------	----	--

Tagliato a misura  
Alluminio verniciato

cod.		UM	
------	--	----	--

### MAGGIORAZIONE colore: RAL A RICHIESTA

S41V	<b>PROFILO COPRIMOLLA</b> verniciatura colore RAL a richiesta	ML	
------	---	----	--

### PROFILO DI REGOLAZIONE PER GUIDA - in pezzi da 80 mm

cod.		UM	
------	--	----	--

colore: Bianco 01 - Avorio 34 - Grigio 07 - Marrone 04 - Verde 29

S42	<b>PROFILO DI REGOLAZIONE PER GUIDA - in pezzi da 80 mm</b>	NR	
-----	---	----	--

### KIT COMPLETO PER INSTALLAZIONE SERRANDA SISTEMA A SOFFITTO

cod.		UM	
------	--	----	--

S43	<b>KIT COMPLETO PER INSTALLAZIONE SERRANDA SISTEMA A SOFFITTO</b>	NR	
-----	---	----	--

comprensivo di:  
Curve stampate per giunzione guide, Cavi, Molle di trazione,  
Perni, Pulegge, Tappi con ruote, Coppia paracadute di sicurezza ferma cavo,  
Staffe di ancoraggio, Staffa di trascinamento.

### MANIGLIA PER MOVIMENTAZIONE MANUALE

cod.		UM	
------	--	----	--

S44	<b>MANIGLIA PER MOVIMENTAZIONE MANUALE</b>	NR	
-----	--	----	--



### MAGGIORAZIONE - PREMONTAGGIO ACCESSORI

cod.		UM	
------	--	----	--

S50	<b>MAGGIORAZIONE - PREMONTAGGIO ACCESSORI</b>	NR	
-----	---	----	--

Consiste nell'assemblaggio contromolle con posizionamento sulle guide, formazione tacca dell'anticaduta e collegamento alle funi e ai blocchetti, montaggio di tutti i componenti relativi agli angoli di collegamento guide, fissaggio maniglia e assemblaggio componenti in generale.

# MOVIMENTAZIONE ELETTRICA - PER SCORRIMENTO A SOFFITTO

## MOTORE Tipo elettronico radio con tecnologia RTS

### SOMFY - DEXXO Pro 800 3S RTS



interfaccia di programmazione



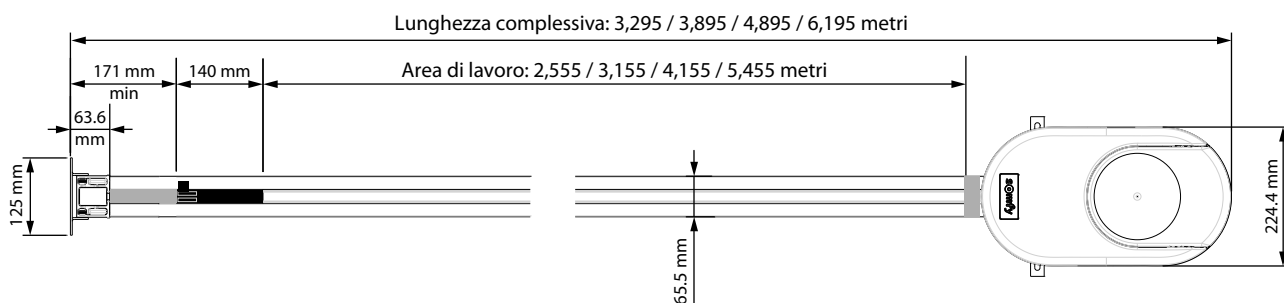
#### Tipo elettronico radio con tecnologia RTS

cod.		UM	
X800	DEXXO PRO 800 3S RTS	NR	

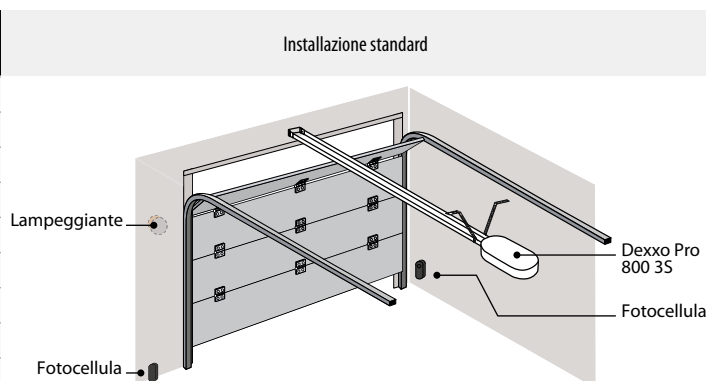
- Control Box 3S: installazione rapida, personalizzabile intuitiva.
- Semplice da utilizzare  
Pronto all'uso in 90 secondi  
Tutti i parametri reimpostati  
Intuitivo grazie al display LCD
- Ampie possibilità di personalizzazione  
15 parametri regolabili  
Ampia gamma di accessori collegabili  
Batteria tampone per assenza di tensione  
Luce di cortesia applicabile fino a 500 W

- Dispositivo di accelerazione e di decelerazione con blocco in caso di ostacoli.
- Manutenzione facilitata  
Visualizzazione fase di manovra  
Indicazione dei malfunzionamenti  
Memoria eventi

- Kit di montaggio:  
1 braccio per il collegamento alla porta, 1 blocco porta,  
1 battente per architrave, 4 attacchi, viti e raccordi,  
1 emettitore a 4 canali Keygo



OPERATORE DEXXO PRO 800 3S RTS	Caratteristiche tecniche
Alimentazione esterna	230 V - 50 Hz
Alimentazione motore	24 Vdc
Consumo massimo di manovra	600 W (con luce di cortesia)
Consumo massimo in stand by	5W (RTS)
Spinta massima	800 N
Velocità massima	18 cm/s
Temperatura operativa	- 20° C / + 60° C
Frequenza radio	433,42 (RTS)
Numero telecomandi memorizzabili	Keygo RTS: n. 32



## Binario per motore SOMFY DEXXO Pro 800 3S RTS

### Area di applicazione - Dimensioni

#### BINARIO A CINGHIA

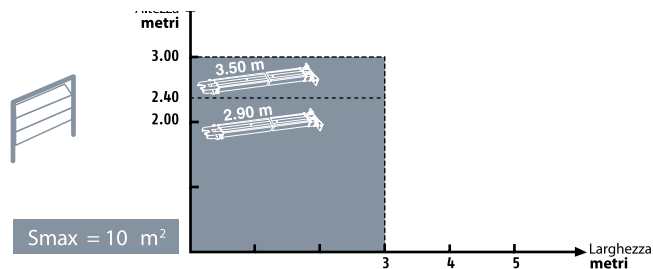
cod.		dimensioni	UM
XB29	BINARIO A CINGHIA	2,90 m	NR
XB35	BINARIO A CINGHIA	3,50 m	NR



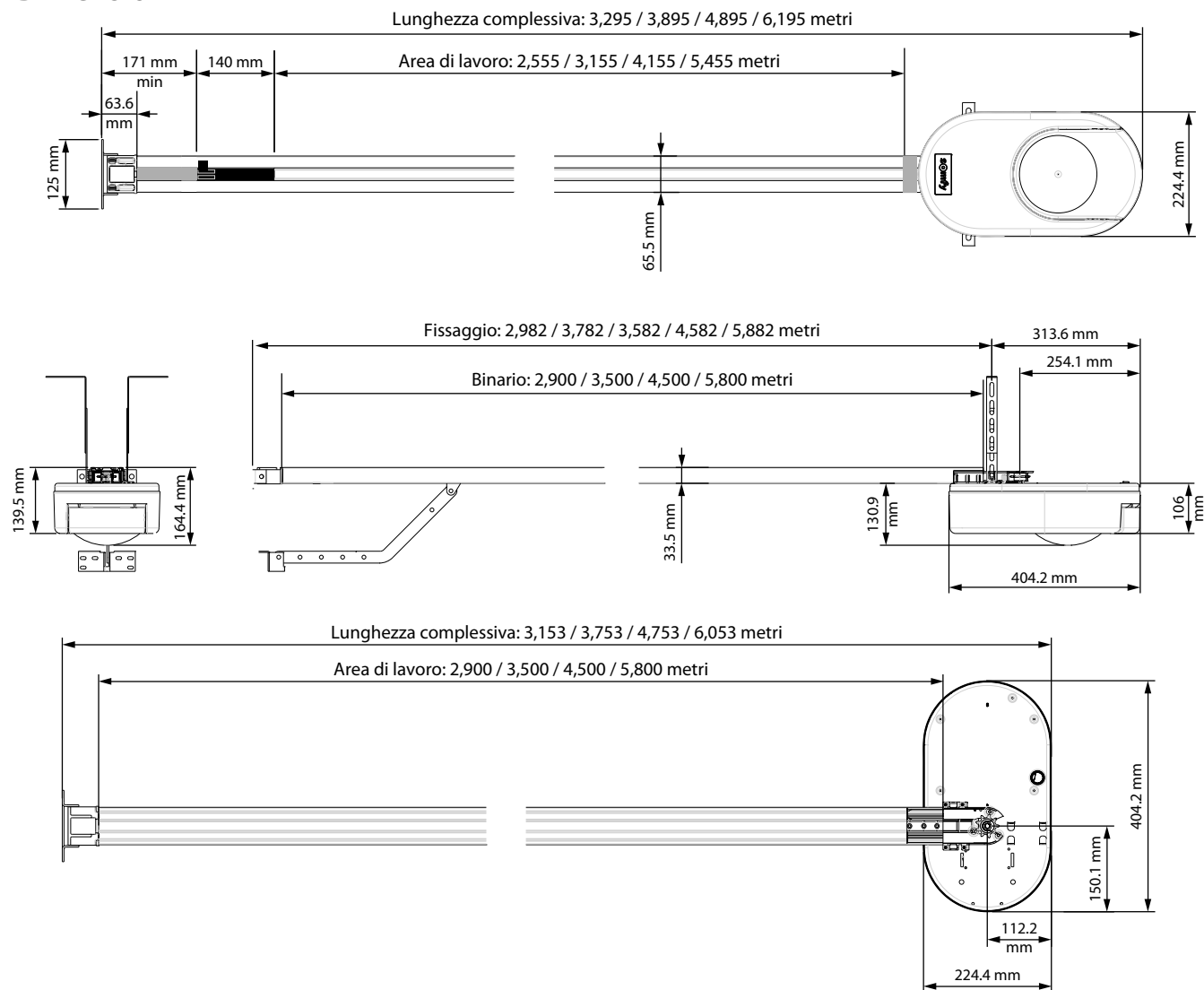
### Area di applicazione



Dexxo Pro 800 3S RTS



### Dimensioni



# MOVIMENTAZIONE ELETTRICA - PER SCORRIMENTO A SOFFITTO

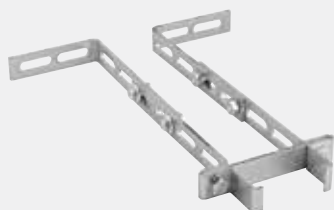
## Accessori motore - Sistemi di sicurezza

UNI EN 13659 ANNI 3 GARANZIA

### KIT COMPLETO PER FISSAGGIO SUPPORTO A SOFFITTO per motore Dexxo

cod.		UM	
XSS	<b>KIT COMPLETO PER FISSAGGIO SUPPORTO A SOFFITTO</b>	NR	

- un punto di fissaggio intermedio che può essere posizionato lungo tutto il binario
- fissa il binario a soffitto per una distanza fino a 55 cm



### BATTERIA DI BACKUP

cod.		UM	
XBB	<b>BATTERIA DI BACKUP</b>	NR	

- Consente al motore di continuare a funzionare anche in caso di mancanza di corrente.
- Autonomia: da 5 a 10 cicli in 24h, a seconda delle caratteristiche della serranda.



SU RICHIESTA

### TASTIERA SOMFY RTS DIGITALE

cod.		UM	
SMS25	<b>TASTIERA SOMFY RTS DIGITALE</b>	NR	

con codice personale



### COPPIA FOTOCELLULE OTTICHE 6 m

cod.		UM	
S93	<b>COPPIA FOTOCELLULE OTTICHE 6 m</b>	CP	

- Voltaggio: 12 V dc
- Temperatura di lavoro: da -20° C a +75° C
- Alloggiamento: Ø 11 mm
- Larghezza 37 mm



### SBLOCCO MANUALE ESTERNO A CHIAVE

cod.		UM	
XSB	<b>SBLOCCO MANUALE ESTERNO A CHIAVE</b>	NR	

- PER SBLOCCARE LA MOTORIZZAZIONE DALL'ESTERNO
- costituito da una serratura da fissare direttamente sulla porta e collegare al sistema di sblocco manuale integrato nella motorizzazione



### EMETTITORE KEYGO

cod.		UM	
S94	<b>EMETTITORE KEYGO</b>	NR	

4 canali



### INTERRUTTORE A CHIAVE Somfy

cod.		UM	
FS25	<b>INTERRUTTORE A CHIAVE</b>	NR	

- a posizioni momentanee Somfy
- completo di 3 chiavi



### LAMPEGGIANTE MASTER

cod.		UM	
S95	<b>LAMPEGGIANTE MASTER</b>	NR	

